

**DE** **Rolladenmotor premium smart**  
Original Betriebs- und Montageanleitung

Gültig für die Serien: Rolladenmotor premium smart s10 / m10 / m20 / m30 / m40  
Artikelnummern: 10234010 / 10236010 / 10236020 / 10236030 / 10236040

---



**Bitte notieren:**

Montageort:

.....

Seriennummer:

.....

**Bitte kleben Sie hier das beiliegende Etikett mit dem DuoFern Funkcode auf:**



<b>1. Diese Anleitung.....</b>	<b>3</b>		
<b>2. Gefahrensymbole.....</b>	<b>3</b>		
2.1 Gefahrenstufen und Signalwörter.....	3		
2.2 Verwendete Darstellungen und Symbole .....	3		
<b>3. Sicherheitshinweise .....</b>	<b>4</b>		
3.1 Bestimmungsgemäße Verwendung / Einsatzbedingungen .....	5		
3.2 Nicht bestimmungsgemäße Verwendung.....	5		
3.3 Erforderliches Fachwissen des Installateurs .....	5		
3.4 Glossar - Begriffserklärung .....	6		
<b>4. Lieferumfang Rollladenmotor premium smart Small/Medium .....</b>	<b>7</b>		
<b>5. Gesamtansicht Rollladenmotor premium smart für Small/Medium.....</b>	<b>8</b>		
<b>6. Funktionsbeschreibung .....</b>	<b>9</b>		
6.1 Funktion der Blockiererkennung .....	9		
6.2 Funktion der Hinderniserkennung.....	10		
6.3 Funktion des Behanglängenausgleichs.....	10		
6.4 Funktionen, wenn der Mitnehmer ohne Freilauf montiert wurde.....	10		
6.5 Tippbetrieb mit einem Rollladentaster.....	10		
6.6 Betrieb mit einem Rollladenschalter ..	11		
6.7 Tippbetrieb mit einem 1poligen Taster .....	11		
6.8 Fliegengittertür-Schutz aktivieren .....	11		
6.9 Den Anmeldemodus mit Hilfe des DuoFern Funkcodes aktivieren .....	11		
<b>7. Wichtige Montagehinweise.....</b>	<b>12</b>		
7.1 Einbau des Rohrmotors .....	12		
7.2 Montieren der Lager .....	13		
7.3 Die Länge der Wickelwelle (5) ermitteln .....	13		
7.4 Montage/Demontage des Adapters (10).....	14		
7.5 Demontage des Mitnehmers (8).....	14		
7.6 Montage des Mitnehmers (8) mit Freilauf .....	15		
7.7 Montage des Mitnehmers (8) ohne Freilauf .....	15		
7.8 Den Rohrmotor (9) in die Wickelwelle schieben.....	16		
7.9 Vorbereitungen bei Verwendung von Präzisionsrohren .....	16		
7.10 Die Walzenkapsel (4) montieren .....	18		
7.11 Einbau des Motors in die Lager .....	18		
7.11.1 Einbau in das Antriebslager als Clicklager (13) .....	18		
7.11.2 Einbau in andere Varianten von Antriebslagern.....	18		
7.11.3 Einbau in das Gegenlager (1).....	19		
7.12 Montage des Rollladens (17) .....	19		
7.12.1 Montage des Rollladens mit starren Wellenverbindern .....	19		
7.12.2 Montage des Rollladens mit Befestigungsfedern .....	20		
7.12.3 Rollladenstopper oder eine Endschiene montieren .....	20		
<b>8. Sicherheitshinweise zum elektrischen Anschluss .....</b>	<b>21</b>		
8.1 Das Motorkabel (15) anschließen .....	21		
8.2 Elektrischer Anschluss des Rohrmotors.....	22		
8.2.1 Steuerung des Rohrmotors per Funk.....	22		
8.2.2 Steuerung des Rohrmotors mit einem Rollladenschalter oder -taster .....	22		
8.2.3 Steuerung des Rohrmotors mit einem 1poligen Taster (Schließer) .....	23		
8.2.4 Parallelschaltung von mehreren Motoren .....	23		
8.3 Anschluss des Universal-Einstellkabels zur manuellen Endpunkteinstellung .....	24		
<b>9. Selbstlernender Betrieb mit Sanftanschlag.....</b>	<b>25</b>		
<b>10. Manuelle Einstellung der Endpunkte .....</b>	<b>25</b>		
10.1 Probelauf / Verändern der Endpunkte.....	27		
<b>11. Die Werkseinstellungen laden .....</b>	<b>28</b>		
<b>12. Was tun, wenn... ? .....</b>	<b>29</b>		
<b>13. Technische Daten .....</b>	<b>30</b>		
<b>14. Parametrierung von KNX/EIB-Jalousie-Aktoren für HOMEPILOT Rohrmotoren .....</b>	<b>30</b>		
<b>15. Vereinfachte EU-Konformitätserklärung.....</b>	<b>31</b>		
<b>16. An- / Abmelden von DuoFern Geräten ....</b>	<b>32</b>		
16.1 Ein DuoFern Gerät mit Hilfe der Setztaste anmelden/abmelden.....	32		
16.2 Ein DuoFern Gerät mit Hilfe eines Rollladenschalters/ -tasters oder mit einem Universal-Einstellkabel anmelden/abmelden .....	33		
16.3 Den Anmeldemodus mit Hilfe des DuoFern Funkcodes aktivieren .....	34		

# i 1. Diese Anleitung...



- ◆ ...beschreibt Ihnen die Montage, den elektrischen Anschluss und die Bedienung von HOMEPILOT Rohrmotoren der Serien Rollladenmotor premium smart Small und Medium.
- ◆ Bitte lesen Sie diese Anleitung vollständig durch und beachten Sie alle Sicherheitshinweise sowie alle Montagehinweise, bevor Sie mit den Arbeiten beginnen.
- ◆ Diese Anleitung ist Bestandteil des Produktes. Bitte bewahren Sie diese Anleitung gut erreichbar auf.

- ◆ Übergeben Sie diese Anleitung bei Weitergabe des Rohrmotors auch dem Nachbesitzer.
- ◆ Bei Schäden, die durch Nichtbeachtung dieser Anleitung und der Sicherheitshinweise entstehen, erlischt die Garantie und die Gewährleistung. Für Folgeschäden, die daraus resultieren, übernehmen wir keine Haftung.

# i 2. Gefahrensymbole

In dieser Anleitung verwenden wir folgende Gefahrensymbole:



**Lebensgefahr durch Stromschlag**



**Gefahrenstelle / gefährliche Situation**

# i 2.1 Gefahrenstufen und Signalwörter

 **GEFAHR!**

Diese Gefährdung wird zu schweren Verletzungen oder zum Tod führen, sofern sie nicht vermieden wird.

 **WARNUNG!**

Diese Gefährdung kann zu schweren Verletzungen oder zum Tod führen, sofern sie nicht vermieden wird.

 **VORSICHT!**

Diese Gefährdung kann zu geringfügigen bis mittelschweren Verletzungen führen, sofern sie nicht vermieden wird.

 **ACHTUNG!**

Diese Gefährdung kann zu Sachschäden führen.

# i 2.2 Verwendete Darstellungen und Symbole

## Darstellung / Beschreibung

1. Handlungsschritte
- 2.

◆ Aufzählung

(1) Liste

 Montagekapitel

 Kapitel mit Einstellungen und Taste drücken



weitere nützliche Informationen



Lesen Sie die zugehörige Anleitung



unzulässige Handlung oder Anordnung



### 3. Sicherheitshinweise



#### Lebensgefahr durch Stromschlag bei Berührung von elektrischen Komponenten.

- ◆ Der Netzanschluss des Rohrmotors und alle Arbeiten an elektrischen Anlagen dürfen nur durch eine zugelassene Elektrofachkraft nach den Anschlussplänen in dieser Anleitung erfolgen, s. Seite 21 bis 23.
- ◆ Führen Sie alle Montage- und Anschlussarbeiten im spannungslosen Zustand aus.



#### Lebensgefahr durch Stromschlag bei falscher Installation in Feuchträumen.

- ◆ Beachten Sie besonders beim Einsatz in Feuchträumen die DIN VDE 0100, Teil 701 und 702. Diese Vorschriften enthalten zwingende Schutzmaßnahmen.



#### Der Einsatz defekter Geräte kann zur Gefährdung von Personen und zu Sachschäden führen (Stromschlag, Kurzschluss).

- ◆ Verwenden Sie niemals defekte oder beschädigte Geräte.
- ◆ Prüfen Sie Antrieb und Netzkabel auf Unversehrtheit.
- ◆ Wenden Sie sich bitte an unseren Kundendienst, falls Sie Schäden am Gerät feststellen.

Nach der Norm DIN EN 13659 muss dafür Sorge getragen werden, dass die für die Behänge festgelegten Verschiebebedingungen nach EN 12045 eingehalten werden.

- ◆ In ausgerollter Stellung muss bei einer Kraft von 150 N in Aufwärtsrichtung an der Unterkante die Verschiebung mindestens 40 mm betragen.
- ◆ Dabei ist besonders darauf zu achten, dass die Ausfahrgeschwindigkeit des Behanges auf den letzten 0,4 m kleiner als 0,15 m/s sein muss.



#### Bei unkontrolliertem Anfahren des Antriebs besteht Lebensgefahr durch Quetschen.

- ◆ Versuchen Sie nie, bei unkontrollierter Bewegung den Motor/Behang manuell zu stoppen.
- ◆ Schalten Sie in diesem Fall den Antrieb spannungslos und sichern Sie diesen gegen eine weitere Inbetriebnahme.
- ◆ Lassen Sie die Anlage unbedingt von einer Elektrofachkraft überprüfen.



#### Das Überschreiten der maximal zulässigen Laufzeit (KB = Kurzzeitbetrieb) kann zur Überlastung des Rohrmotors führen.

- ◆ Die maximal zulässige Laufzeit für eine Fahrt darf im Betrieb nicht überschritten werden. Der Rohrmotor verfügt dazu über eine Laufzeitbegrenzung (KB = Kurzzeitbetrieb) von vier Minuten.
- ◆ Hat die Laufzeitbegrenzung angesprochen, muss der Rohrmotor mindestens 20 Minuten lang abkühlen.



#### Bei unsachgemäßem Gebrauch besteht erhöhte Verletzungsgefahr.

- ◆ Unterweisen Sie alle Personen im sicheren Gebrauch des Rohrmotors.
- ◆ Verboten Sie Kindern mit ortsfesten Steuerungen zu spielen und halten Sie Fernsteuerungen von Kindern fern.
- ◆ Reinigung und Benutzer-Wartung dürfen nicht von Kindern ohne Beaufsichtigung durchgeführt werden.

#### Bei Rollläden:

- ◆ Beobachten Sie während der Einstellungen den Rollladen und halten Sie Personen fern, die durch plötzliches Nachrutschen zu Schaden kommen können.
- ◆ Beobachten Sie den sich bewegenden Rollladen im Betrieb und halten Sie Personen fern, bis die Bewegung beendet ist.
- ◆ Führen Sie alle Reinigungsarbeiten am Rollladen im spannungslosen Zustand aus.

#### Bei Markisenanlagen, die außerhalb der Sichtweite betrieben werden können:

- ◆ Die Markise nicht betreiben, wenn Arbeiten in der Nähe ausgeführt werden (z. B. Fenster putzen).

#### Bei automatisch betriebenen Markisen:

- ◆ Trennen Sie die Markise vom Versorgungsnetz, wenn Arbeiten in der Nähe durchgeführt werden.



#### Eine mangelhafte Wartung kann zur Gefährdung von Personen durch Beschädigung Ihres Rohrmotors und der Rollladen- oder Markisenanlage führen:

- ◆ Kontrollieren Sie bitte regelmäßig alle Komponenten Ihrer Rollladenanlage auf Beschädigung.
- ◆ Prüfen Sie die Rollladenanlage regelmäßig auf korrekte Funktion.
- ◆ Der Behang darf nicht beschädigt sein.
- ◆ Lassen Sie beschädigte Komponenten von einem Rollladenfachbetrieb austauschen.

#### Bei Markisenanlagen:

- ◆ Kontrollieren Sie die Markise regelmäßig auf mangelhafte Balance oder beschädigte Leitungen und Federn.
- ◆ Lassen Sie beschädigte Markisen von einem Markisenfachbetrieb instand setzen.



#### Das Anfassen des Antriebsgehäuses kann zu Verbrennungen führen.

- ◆ Der Rohrmotor erhitzt sich während des Betriebs. Lassen Sie den Motor abkühlen, bevor Sie weitere Arbeiten am Motor durchführen.
- ◆ Fassen Sie nie das heiße Antriebsgehäuse an.

Verwenden Sie die Rohrmotoren nur zum Öffnen und Schließen von handelsüblichen glatten Rollläden und von Markisen.



#### Die Verwendung falscher Rohrmotoren oder Bauteile kann zu Sachschäden führen.



- ◆ Das Motorkabel muss bei Verwendung im Außenbereich durch ein geeignetes Leerrohr bis zur Abzweigdose unter Beachtung der örtlichen Elektrovorschriften verlegt werden.
- ◆ Verwenden Sie nur Original-Bauteile und -Zubehör des Herstellers.
- ◆ Verwenden Sie nur Rohrmotoren, die in Ihrer Leistung den örtlichen Anforderungen entsprechen. Falsch dimensionierte Rohrmotoren können Schäden verursachen:
  - > Ein unterdimensionierter Rohrmotor kann durch Überlastung beschädigt werden.
  - > Ein überdimensionierter Rohrmotor kann zum Beispiel im selbstlernenden Betrieb den Rollläden bzw. den Rollladenkasten beschädigen.
- ◆ Lassen Sie sich bei der Auswahl eines Rohrmotors von einem Fachhändler beraten und beachten Sie die entsprechenden Zugkraftangaben auf unserer Internetseite: [www.homepilot-smarthome.com](http://www.homepilot-smarthome.com)

#### Einsatzbedingungen

- ◆ Für den elektrischen Anschluss muss am Einbaort ständig ein 230 V / 50 Hz Stromanschluss mit bauseitiger Freischaltvorrichtung (Sicherung) vorhanden sein.
- ◆ Der Rollladen muss sich leichtgängig heben und senken lassen. Er darf nicht klemmen.
- ◆ Der Einbau und der Betrieb des Rollladenmotor premium smart ist nur für solche Anlagen und Geräte zulässig, bei denen eine Funktionsstörung im Sender oder Empfänger keine Gefahr für Personen oder Sachen ergibt oder bei denen dieses Risiko durch andere Sicherheitseinrichtungen abgedeckt wird.



Funkanlagen, die auf der gleichen Frequenz senden, können zu Empfangsstörungen führen.

#### Einsatzbedingungen für den selbstlernenden Betrieb

- ◆ Am Rollladen müssen Stopper oder eine Endschiene montiert sein, s. Seite 20.
- ◆ Andernfalls müssen die Endpunkte wie herkömmlich manuell gesetzt werden, s. Seite 25 ff.

### 3.2 Nicht bestimmungsgemäße Verwendung

Die Verwendung des Rollladenmotor premium smart für andere als den zuvor genannten Anwendungsbereich ist nicht zulässig.



#### Verwenden Sie den Rohrmotor nie in Anlagen mit erhöhten sicherheitstechnischen Anforderungen oder erhöhter Unfallgefahr.

- ◆ Dies bedarf zusätzlicher Sicherheitseinrichtungen. Beachten Sie die jeweiligen gesetzlichen Regelungen zum Errichten solcher Anlagen.



#### Verwenden Sie den Rohrmotor nie im Dauerbetrieb. Das kann zu seiner Zerstörung führen.



#### Verwenden Sie den Rohrmotor nie für Behänge mit Öffnungen $\geq 50$ mm Durchmesser.



#### Verwenden Sie das DuoFern Funksystem und seine Komponenten nie zur Fernsteuerung von Geräten und Anlagen mit erhöhten sicherheitstechnischen Anforderungen oder mit erhöhter Unfallgefahr.

- ◆ Dies bedarf zusätzlicher Sicherheitseinrichtungen. Beachten Sie die jeweiligen gesetzlichen Regelungen zum Errichten solcher Anlagen.

### 3.3 Erforderliches Fachwissen des Installateurs

Die Montage, der elektrische Anschluss und die Wartung dürfen nur durch eine sachkundige Person mit geeigneter Ausbildung bzw. durch einen Rollladenfachbetrieb nach den Anweisungen in dieser Anleitung erfolgen.

**Behang**

Rollladen / Jalousie oder ähnliches.

**Blockierererkennung / Hinderniserkennung**

Sicherheitsfunktionen des Rohrmotors.

Bei Blockade des Rollladens oder bei Auftreffen auf ein Hindernis stoppt der Rohrmotor und fährt automatisch kurz in die Gegenrichtung.

**Behanglängenausgleich**

Automatische Korrektur der Laufwege während des Betriebs.

**DIN EN 13659**

*„Abschlüsse außen - Leistungs- und Sicherheitsanforderungen.“*

Diese Norm legt die Leistungsanforderungen fest, die an einem Gebäude befestigte Abschlüsse außen erfüllen müssen. Sie behandelt auch signifikante Gefährdungen für Konstruktion, Transport, Einbau, Betrieb und Wartung der Abschlüsse.

**DIN VDE 0100, Teil 701 und 702**

*„Errichten von Niederspannungsanlagen - Teil 7-701 und 7-702“*

Diese Norm definiert Anforderungen für Betriebsstätten, Räume und Anlagen besonderer Art, Räume mit Badewanne oder Dusche / Becken etc.

**Drehmomentüberwachung**

Die Drehmomentüberwachung schützt den Rollladen und das komplette System vor Zerstörung sowie den Menschen vor Verletzung. Sie dient unter anderem auch zur Findung der Endpunkte.

**DuoFern**

HOMEPILOT Funk-Technik zur Steuerung kompatibler Produkte.

**Endpunkte**

In jede Laufrichtung des Rollladens wird ein Endpunkt definiert und eingestellt bei deren Erreichen der Rohrmotor abschaltet und den Rollladen anhält.

**Gateway premium**

Die HOMEPILOT Gateway premium ist eine zentrale Steuereinheit für HOMEPILOT Funk-Produkte.

**Kurzzeitbetrieb (KB)**

Rohrmotoren sind nicht für den Dauerbetrieb ausgelegt. Der Kurzzeitbetrieb definiert die maximal zulässige Laufzeit.

**Magnetring**

Der Magnetring (18) befindet sich im Bereich des Antriebskopfes (12). Er wird von der Wickelwelle (5) und dem Adapter (10) angetrieben und dient zur Findung der Endpunkte, sowie im Normalbetrieb zur Überwachung/Kontrolle der Wellendrehungen.

**Parametrierung von KNX/EIB-Jalousie-Aktoren**

- ◆ KNX/EIB Jalousie-Aktoren dienen zum Ansteuern von elektrisch betriebenen Jalousien, Rollläden etc.
- ◆ Zur Sicherstellung eines problemlosen Betriebs müssen vor der Inbetriebnahme einige Parameter eingestellt werden.

**Rollladenkasten**

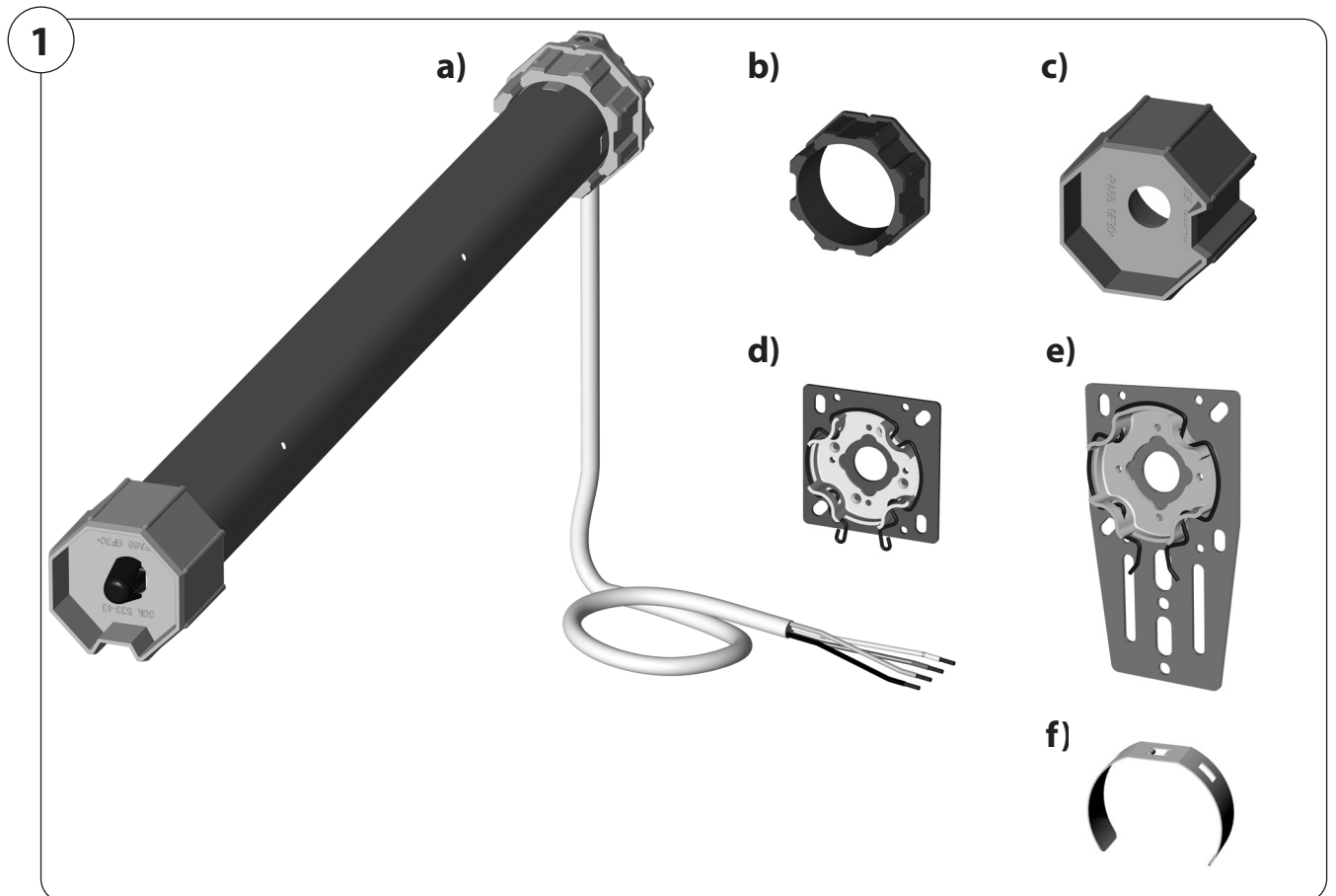
Der Rohrmotor wird in einen vorhandenen oder nachzurüstenden Rollladenkasten über dem Fenster eingebaut.

**Universal-Einstellkabel**

Zubehör für den Rollladenfachbetrieb zur Einstellung der Endpunkte.

**Starre Wellenverbinder / Befestigungsfedern**

Montagehilfen zur Befestigung des Rollladens an der Wickelwelle. Man unterscheidet starre Wellenverbinder oder Hochschiebesicherungen und biegsame Befestigungsfedern (aus Metall).



### Lieferumfang

Rollladenmotor premium smart	Small	Medium
(a) Rohrmotor, inklusive Anschlusskabel mit (2,5 m)	1 x	1 x
(b) Adapter	1 x	1 x
(c) Mitnehmer	1 x	1 x
(d) Click-Universalantriebslager	1 x	-
(e) Click-Fertigkastenlager	-	1 x
(f) Einhängeklammern	3 x	-

### Bitte beachten:

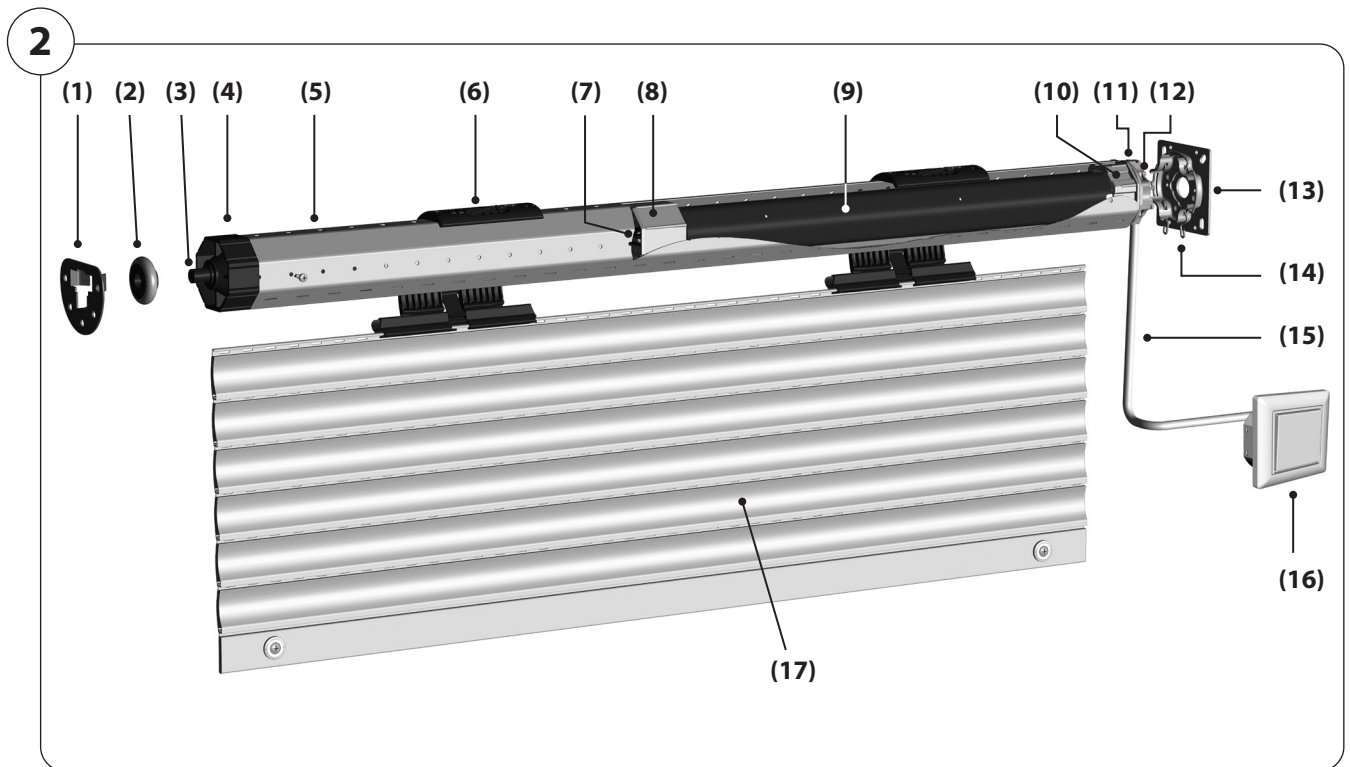
Kundenspezifischer Lieferumfang

### Vergleichen Sie nach dem Auspacken:

den Packungsinhalt mit den Angaben zum Lieferumfang auf der Verpackung.

### Prüfen Sie die Angaben auf dem Typenschild

- ◆ Vergleichen Sie die Angaben zum Motortyp.
- ◆ Vergleichen Sie die Angaben zur Spannung/Frequenz mit denen des örtlichen Netzes.



**Legende zur Gesamtansicht**

- (1) Gegenlager \*
- (2) Kugellager \*
- (3) Achsstift der Walzenkapsel
- (4) Walzenkapsel \*
- (5) Wickelwelle \*
- (6) starre Wellenverbinder oder Befestigungsfedern\*
- (7) Rastbügel
- (8) Mitnehmer \*
- (9) Rohrmotor
- (10) Adapter \*
- (11) Setztaste
- (12) Antriebskopf
- (13) Click-Antriebslager \*
- (14) Federring \*
- (15) Motorkabel
- (16) Steuerung (z.B. externer Rollladenschalter oder - taster) \*
- (17) Rollladen \*



\* Das erforderliche Zubehör sowie alle Rohrmotorsteuerungen für diesen Rohrmotortyp inkl. der technischen Informationen und Anleitungen finden Sie auf unserer Internetseite. [www.homepilot-smarthome.com](http://www.homepilot-smarthome.com)



Die HOMEPILOT Funk-Rohrmotoren Rollladen-motor premium smart dienen zum Öffnen und Schließen von Rollläden und Markisen.

Die Rollladenmotor premium smart sind selbstlernende Motoren mit Sanftanschlag an beiden Endpositionen. Die Endpositionen für den Sanftanschlag werden automatisch während der ersten Fahrzyklen gelernt. Dadurch entfällt die Einstellung von Endpunkten oder eine Lernfahrt.

Selbstverständlich können die Endpunkte aber auch manuell gesetzt werden, s. Seite 25.

Bei der Verwendung als Markisenantrieb muss der untere Endpunkt manuell eingestellt werden, s. Seite 25.

Die kompakte Bauweise und der selbstlernende Sanftanschlag sorgen für eine einfache und schnelle Montage.

Im täglichen Betrieb überzeugt der Rollladenmotor premium smart durch die Blockiererkennung in beide Laufrichtungen für höchste Sicherheit und einen behangschonenden Lauf.



Zur Nutzung des Rollladenmotor premium smart im selbstlernenden Betrieb müssen Sie den Rollladen mit Stoppnern oder mit einer Endschiene ausrüsten, s. Seite 19 / 20.

### Verwendung im DuoFern Netzwerk

Sobald Sie den Rollladenmotor premium smart in ein DuoFern Funk-Netzwerk einbinden, können Sie viele Automatikfunktionen mit Hilfe von DuoFern Steuerungen wie der HOMEPILOT Gateway premium einstellen und nutzen.

DuoFern Steuerungen und Aktoren müssen mit dem DuoFern Netzwerk verbunden werden.

### Funktionsübersicht:

- ◆ Selbstlernender Betrieb mit Sanftanschlag an beiden Endpositionen, s. Seite 25.
- ◆ Drehmomentüberwachung
- ◆ Blockiererkennung in beide Laufrichtungen, inklusive Reversierung
- ◆ Hinderniserkennung inklusive Reversierung
- ◆ Behanglängenausgleich
- ◆ Einfacher und schneller Einbau durch die kurze Bauform
- ◆ Die manuelle Einstellung von beiden oder einzelnen Endpunkten ist bei Bedarf möglich. Auch in Kombination mit dem selbstlernenden Betrieb.
- ◆ Tippbetrieb bei Einsatz eines Rollladentasters
- ◆ Betrieb bei Einsatz eines Rollladenschalters
- ◆ Steuerung mit einem 1poligen Taster
- ◆ Fliegengittertür-Schutz
- ◆ DuoFern Funkcode zur Aktivierung des Anmeldemodus in Kombination mit der Gateway premium.

## 6.1 Funktion der Blockiererkennung

Der Rohrmotor stoppt und fährt automatisch kurz in die Gegenrichtung (reversiert), wenn der Rollladen in einer der beiden Laufrichtungen durch ein Hindernis (z. B. durch einen vereisten/verklebten Rollladen blockiert wird).



**Das Bewegen eines blockierten (z.B. vereisten/verklebten) Rollladens kann zur Überlastung und Beschädigung des Rohrmotors und der Rollladenanlage führen.**

- ◆ Den vereisten/verklebten Rollladen nicht bewegen und die Störung bzw. das Hindernis beseitigen.

### Bedingungen für die korrekte Funktion der Blockiererkennung:

- ◆ Der Rollladen muss immer senkrecht sowie leichtgängig und frei in die Führungsschiene des Fensters einlaufen.

Der Rohrmotor stoppt und fährt automatisch kurz in die Gegenrichtung (reversiert), wenn der Rollladen beim Tieflauf auf ein Hindernis stößt.

### Bedingungen für die korrekte Funktion der Hinderniserkennung:

- ◆ Der Mitnehmer muss mit Freilauf montiert sein (s. Abb. 8, Seite 15), Auslieferungszustand ab Werk.
- ◆ Der Rollladen muss mit Befestigungsfedern oder mit starren Wellenverbindern an der Wickelwelle montiert sein.

- ◆ Der Rollladen muss immer senkrecht sowie leichtgängig und frei in die Führungsschiene des Fensters einlaufen.
- ◆ Die Hinderniserkennung kann via Gateway premium deaktiviert/aktiviert werden.

### Hinweis zu mehrgeteilten Anlagen



Beim Einsatz eines Rohrmotors mit Hinderniserkennung in mehrgeteilten Anlagen (mehrere Behänge, die über eine Wickelwelle angetrieben werden), kann die Hinderniserkennung verspätet oder gar nicht ansprechen.

## i 6.3 Funktion des Behanglängenausgleichs

Nach dem automatischen Erlernen des oberen Endpunktes ist der Behanglängenausgleich aktiv. Danach fährt der Rohrmotor nicht mehr gegen den oberen Endanschlag, um den Rollladen zu schonen.

Durch Alterung der Rollläden können sich die automatisch erlernten Laufwege mit der Zeit wieder verändern. Zum Ausgleich fährt der Rohrmotor in regelmäßigen Zeitabständen (der Zyklus wird ab Werk entsprechend eingestellt) einmal automatisch gegen den oberen Endanschlag.

- ◆ Der Behanglängenausgleich erfolgt automatisch während des normalen Betriebs, sodass Sie ihn in der Regel nicht wahrnehmen.
- ◆ Wird der obere Endpunkt manuell eingestellt, ist der Behanglängenausgleich nicht aktiv.
- ◆ Der Behanglängenausgleich kann via Gateway premium deaktiviert/aktiviert werden.

## i 6.4 Funktionen, wenn der Mitnehmer ohne Freilauf montiert wurde

Wurde der Mitnehmer **ohne Freilauf** montiert, s. Seite 15, müssen die folgenden Bedingungen beachtet und eingehalten werden.

### Bedingungen für die korrekte Funktion des Motors, wenn der Mitnehmer ohne Freilauf montiert wurde:

- ◆ Die Hinderniserkennung ist nicht aktiv.
- ◆ **Selbstlernender Betrieb nur mit starren Wellenverbindern möglich:**
  - > Der Rollladen muss mit starren Wellenverbindern an der Wickelwelle montiert sein.
  - > Am Rollladen müssen Stopper oder eine Endschiene montiert sein, s. Seite 19 / 20.

- ◆ **Endpunkteinstellung bei Verwendung von Befestigungsfedern:**
  - > Der untere Endpunkt muss manuell eingestellt werden.

## i 6.5 Tippbetrieb mit einem Rollladentaster

Der Rollladenmotor premium smart kann vor Ort mit einem Rollladentaster im Tippbetrieb gesteuert werden.

Durch kurzes Tippen der Auf- oder Ab-Taste fährt der Behang vollständig nach oben oder nach unten bis zum eingestellten Endpunkt. Durch erneutes Tippen der Taste oder der Gegenrichtung stoppt der Motor. Nach längerem Drücken der Auf- oder Ab-Taste (länger als ca. 1 Sekunde) stoppt der Motor beim Loslassen des Tasters!

Der Rollladenmotor premium smart kann vor Ort mit einem Rollladenschalter gesteuert werden.

Durch Betätigen der Auf- oder Ab-Richtung am Schalter fährt der Behang vollständig nach oben oder nach unten bis zum eingestellten Endpunkt. Durch Ausschalten der vorgegebenen Laufrichtung kann der Motor an gewünschter Position gestoppt werden.

## i 6.7 Tipbetrieb mit einem 1poligen Taster

Der Rollladenmotor premium smart kann vor Ort auch mit einem 1poligen Taster gesteuert werden.

### Aktivierung der Funktion

Die Funktion ist ab Werk deaktiviert, nach Anschluss des Tasters muss die Funktion zuerst am Rohrmotor aktiviert werden, siehe Seite 23.

Bei Bedarf kann die Funktion auch wieder deaktiviert werden.

### Schaltreihenfolge am Taster

Auf / Stopp / Ab / Stopp ...

## i 6.8 Fliegengittertür-Schutz aktivieren

Zum Schutz einer z.B. vorhandenen Fliegengittertür, die nach außen geöffnet wird, können Sie zusätzlich die Funktion „Fliegengittertür-Schutz“ aktivieren.

Der Rohrmotor stoppt und fährt automatisch kurz in die Gegenrichtung (reversiert), wenn der Rollladen beim Tieflauf auf die Fliegengittertür stößt.

### Bedingung für die korrekte Funktion:

Der Mitnehmer muss mit Freilauf montiert sein (s. Abb. 8, Seite 15), Auslieferungszustand ab Werk.

### Aktivierung der Funktion via Gateway premium

Die Funktion ist ab Werk deaktiviert und kann bei Bedarf mit Hilfe der Gateway premium aktiviert werden.

## i 6.9 Den Anmeldemodus mit Hilfe des DuoFern Funkcodes aktivieren

In Kombination mit einer Gateway premium kann der Rollladenmotor premium smart durch Eingabe seines Funkcodes in den Anmeldemodus versetzt werden, um andere DuoFern Geräte (z.B. Fernbedienung smart 6 Gruppen) anzumelden.

### Zeitfenster zur Aktivierung via DuoFern Funkcode

Nach dem Einschalten der Stromzufuhr ist der Funkcode max. 2 Stunden lang aktiv. Nach Ablauf dieser Zeit ist eine Aktivierung mittels Funkcode nicht mehr möglich. Trennen Sie den Rollladenmotor premium smart kurzzeitig vom Netz, um das Zeitfenster erneut zu aktivieren.

### Den DuoFern Funkcode finden Sie auf dem beiliegenden Etikett



Beispiel



Bewahren Sie das beiliegende Etikett unbedingt sicher auf, z.B. durch Aufkleben auf dem Deckblatt dieser Anleitung.

Dadurch haben Sie auch später noch Zugriff auf den Anmeldemodus des Rollladenmotor premium smart, ohne die Rollladenanlage öffnen zu müssen.



## 7. Wichtige Montagehinweise

### Montagevorbereitungen

- ◆ Vergleichen Sie vor der Montage die Angaben zur Spannung/Frequenz auf dem Typenschild mit denen des örtlichen Netzes.
- ◆ Sie müssen vor dem Einbau des Rohrmotors alle nicht zum Betrieb benötigten Leitungen und Einrichtungen abbauen bzw. außer Betrieb setzen.
- ◆ Bewegliche Teile von Antrieben, die unter einer Höhe von 2,5 m vom Boden betrieben werden, müssen geschützt werden.
- ◆ Wird der Rohrmotor mit einem Schalter mit AUS-Voreinstellung gesteuert, ist dieser Schalter in Sichtweite des Rohrmotors von sich bewegenden Teilen entfernt in mindestens 1,5 m Höhe anzubringen.
- ◆ Der Deckel des Rollladenkastens muss leicht zugänglich und beschädigungsfrei abnehmbar sein.



- ◆ Demontieren Sie auf keinen Fall die Stopper der letzten Rollladenlamelle. Der Rollladen kann sonst eventuell bis in den Rollladenkasten durchrutschen und beschädigt werden.



### Beim Betrieb ohne eingestellte Endpunkte besteht Lebensgefahr durch Quetschen.

- ◆ Für einen sicheren Betrieb müssen unbedingt die Endpunkte eingestellt sein. Lesen Sie dazu das entsprechende Kapitel in dieser Anleitung auf Seite 25.



### Die falsche Montage kann zu Verletzungen (Stoß- und Schlagverletzungen) führen.

- ◆ Der Motor kann bei falscher Montage/Sicherung aus den Antriebslagern springen. Sichern Sie daher den Rohrmotor mit den beiliegenden Sicherungsvorrichtungen.



### Der schiefe Einbau des Rohrmotors kann zu Schäden am Rohrmotor oder am Rollladen führen. Zum Beispiel kann ein schief aufgewickelter Rollladen den Antrieb blockieren und zerstören.

- ◆ Bauen Sie den Rohrmotor und die Lager unbedingt waagrecht ein.
- ◆ Achten Sie bitte darauf, dass die Wickelwelle (5) und der Rollladen (17) nach der Montage leichtgängig und frei abwärts laufen.
- ◆ Der Rollladen (17) darf während des Betriebs nicht über die Lager, die Walzenkapsel (4) oder den Antriebskopf (12) laufen.
- ◆ Achten Sie darauf, dass die Wickelwelle (5) und die starren Wellenverbinder (6) den Antrieb (9) nicht berühren. Sie dürfen während des Betriebs nicht über den Rohrmotor (9) schleifen.



### Bei automatisch betriebenen Markisen:

- ◆ Bei Markisen ist der Mindestabstand von 0,4 m zu den Teilen in der Umgebung bei voll ausgerollter Markise zu beachten.
- ◆ Bei Einsatz in Markisenanlagen darf der unterste Punkt der Markise 1,8 m nicht unterschreiten.



### Falsch dimensionierte Antriebs- und Gegenlager können zur Beschädigung der Rollladenanlage führen.

- ◆ Verwenden Sie nur die vom Hersteller gelieferten Original-Lager. Bei der Verwendung von herstellerfremden Antriebs- und Gegenlagern müssen diese nach den Drehmomentangaben des jeweiligen Rohrmotors ausgewählt werden.



## 7.1 Einbau des Rohrmotors

Die folgenden Einbauhinweise gelten für Standard-einbausituationen in Verbindung mit HOMEPILOT-Rohrmotoren und -Zubehör.

Der Antriebskopf (12) des Motors kann auf der rechten oder der linken Seite des Rollladenkastens eingebaut werden. In dieser Anleitung ist der Einbau für die rechte Seite dargestellt.

### Notwendige Mindestbreite des Rollladenkastens:

Rohrmotortyp:	Small	Medium
Mindestbreite ca.:	56 cm	67 cm



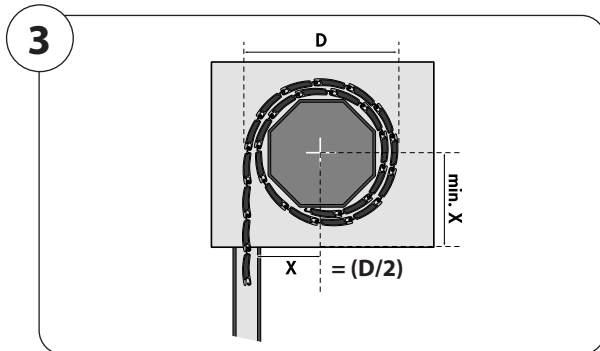
## 7.2 Montieren der Lager

DE

### ACHTUNG!

**Ein schief aufgewickelter Rollladen kann den Antrieb blockieren und zerstören.**

◆ Bauen Sie die Lager möglichst waagrecht ein.



1. Bestimmen Sie zuerst die Position von Antriebs- (13) und Gegenlager (1) im Rollladenkasten.
2. Wickeln Sie den Rollladenpanzer vollständig auf die Wickelwelle und messen Sie den Durchmesser [D] (siehe Abbildung 3) zur Bestimmung der Position der Lagermitte zur Führungsschiene.



Im eingebauten Zustand muss der aufgewickelte Rollladen senkrecht in die Führungsschiene des Fensters einlaufen.

3. Befestigen Sie die Lager je nach Lagertyp und bauseitigen Gegebenheiten.
4. Montieren Sie das Antriebslager (13) so, dass die Setztaste (11) am Antriebskopf später gut zugänglich ist und das Motorkabel (15) ohne Knick verlegt werden kann.



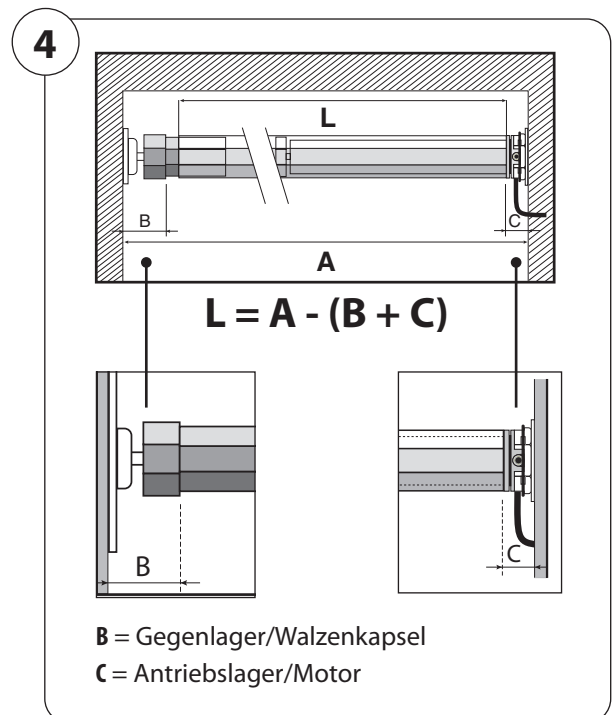
## 7.3 Die Länge der Wickelwelle (5) ermitteln

1. Messen Sie den Wandabstand von Antriebs- (13) und Gegenlager (1) wie dargestellt.
2. Messen Sie den Rollladenkasten aus und ermitteln Sie die nötige Wellenlänge [L].
3. Länge der Wickelwelle:  $L = A - (B + C)$ .

### Empfehlung

Kürzen Sie **L** um ca. **5 mm** mehr als mit der Formel ermittelt, um beim Einschieben der Walzenkapsel (4) ein ausreichend großes Spiel von 2 bis 3 mm in der Gesamtlänge sicherzustellen.

4. Die Wickelwelle (5) auf das nötige Maß kürzen.  
Sägen Sie die Welle mit einer Eisensäge rechtwinklig auf Maß. Entgraten Sie die Welle innen und außen mit einer Feile.



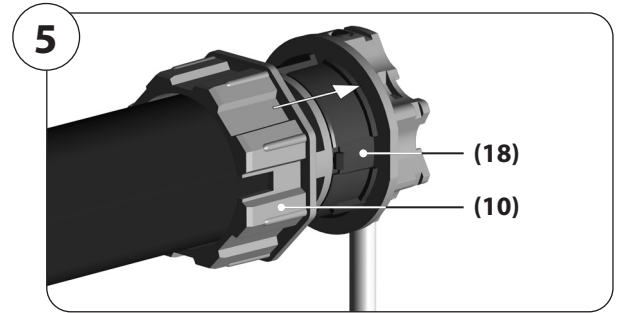


## 7.4 Montage/Demontage des Adapters (10)

DE

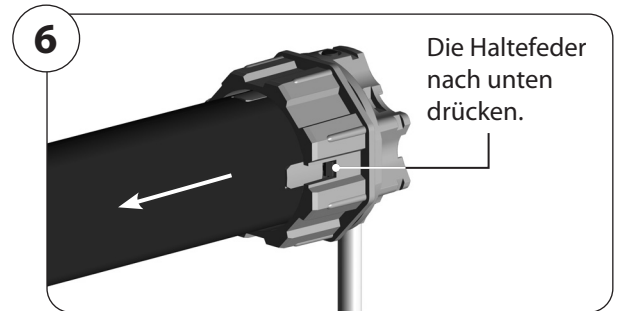
### Montage des Adapters (10)

1. Schieben Sie den Adapter (10) über den Magnetring (18) am Antriebskopf bis er einrastet. Achten Sie dabei auf die richtige Lage der Nut im Adapter (10) (Auslieferungszustand).



### Demontage des Adapters (10)

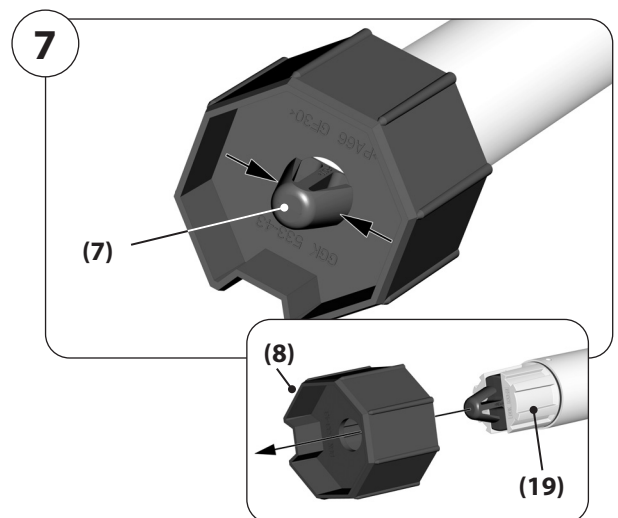
1. Drücken Sie beide Haltefedern am Magnetring (18) nach unten und ziehen Sie den Adapter (10) vom Magnetring (18) ab.



## 7.5 Demontage des Mitnehmers (8)

Der Mitnehmer (8) kann wahlweise mit oder ohne Freilauf montiert werden.

- ◆ Ab Werk ist der Mitnehmer „mit Freilauf“ montiert.
  - ◆ Vor jedem Wechsel der Montageart müssen Sie den Mitnehmer (8) zuerst demontieren.
1. Drücken Sie die Seitenteile des Rastbügels (7) zusammen und ziehen Sie den Mitnehmer (8) vom Abtriebsadapter (19) ab.





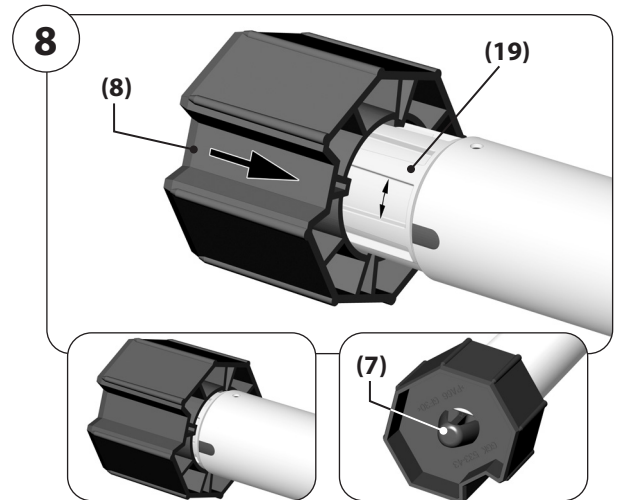
## 7.6 Montage des Mitnehmers (8) mit Freilauf

DE



Soll der Rohrmotor mit der selbstlernenden Endpunkteinstellung und mit der Hinderniserkennung arbeiten, müssen Sie den Mitnehmer (8) mit Freilauf montieren (**Auslieferungszustand**).

1. Schieben Sie den Mitnehmer (8) so auf den Abtriebsadapter (19), dass er Freilauf hat und hinter dem Rastbügel (7) einrastet.  
Im Freilauf lässt sich der Mitnehmer (8) leicht hin- und herdrehen.



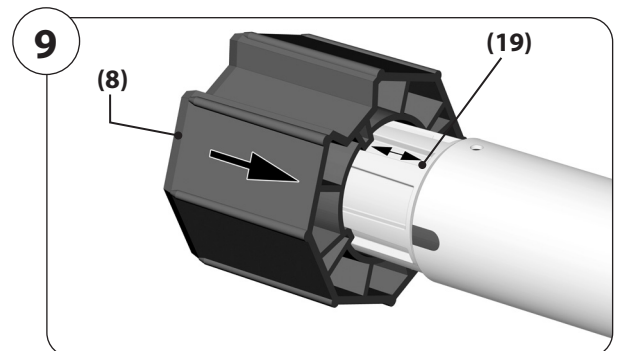
## 7.7 Montage des Mitnehmers (8) ohne Freilauf



Wird der Mitnehmer (8) ohne Freilauf montiert, arbeitet der Rohrmotor ohne Hinderniserkennung. Für die selbstlernende Erkennung des unteren Endpunktes werden anschließend starre Wellenverbinder benötigt.

Das Montieren des Mitnehmers (8) ohne Freilauf kann notwendig sein, um bei Rollläden mit sehr geringem Eigengewicht oder bei schlecht fallenden Rollläden ein vorzeitiges Abschalten zu vermeiden.

1. Schieben Sie den Mitnehmer (8) so auf den Abtriebsadapter (19), dass er keinen Freilauf hat und hinter dem Rastbügel (7) einrastet.

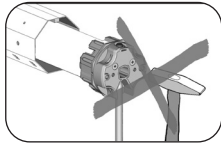




## 7.8 Den Rohrmotor (9) in die Wickelwelle schieben

DE

### ACHTUNG!



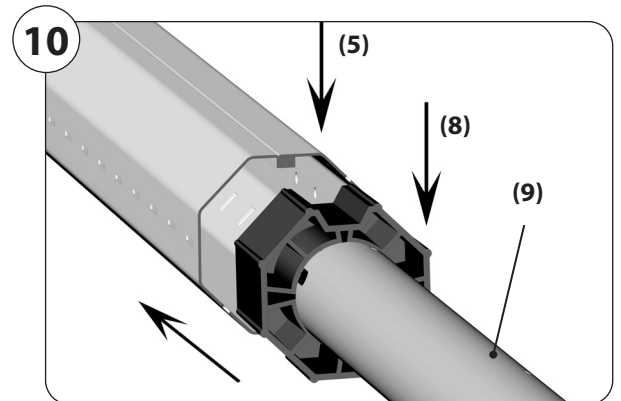
Das gewaltsame Einstecken des Rohrmotors (9) in die Wickelwelle (5) führt zu seiner Zerstörung.

- ◆ Schlagen Sie nie den Rohrmotor (9) mit Gewalt in die Wickelwelle (5) ein.

1. Schieben Sie zuerst den Mitnehmer (8) in die Wickelwelle (5).



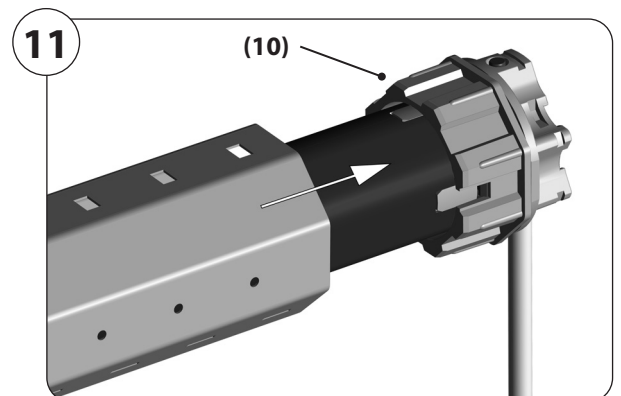
Bei Wickelwellen mit innenliegender Falz muss der Motor (9) ausreichend Freiraum haben.



2. Drücken Sie danach die Wickelwelle (5) vollständig auf den Adapter (10).

### ACHTUNG!

- ◆ Achten Sie darauf, dass der Adapter (10) während der Montage nicht vom Magnetrings (18) am Antriebskopf (12) abrutscht. Es kommt sonst zu Fehlfunktionen, s. Seite 29.
- ◆ Der Motor muss immer komplett in die Wickelwelle eingeschoben werden. Der Längenausgleich bzw. die Korrektur wird über die Position der Walzenkapsel eingestellt, s. Seite 19.



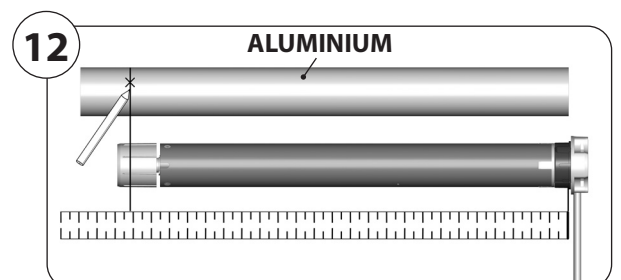
## 7.9 Vorbereitungen bei Verwendung von Präzisionsrohren



Bitte verwenden Sie ausschließlich Präzisionsrohre aus Aluminium.

- ◆ Bei Verwendung von Achtkant-Stahlwellen entfallen die folgenden Schritte.

1. Messen Sie den Abstand zwischen Adapter (10) und dem hinteren Drittel des Mitnehmers (8) und zeichnen Sie diesen Abstand auf das Präzisionsrohr.

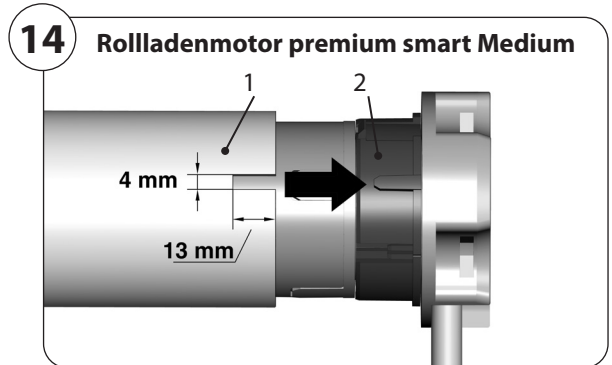
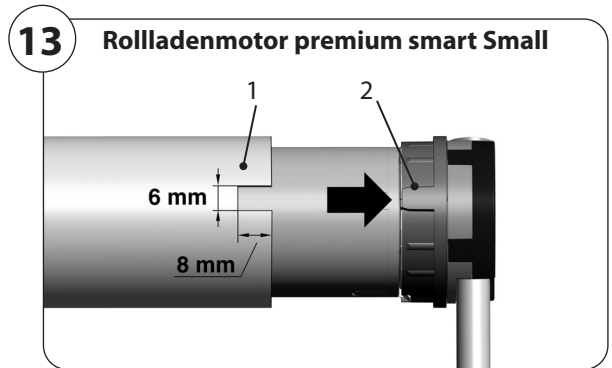




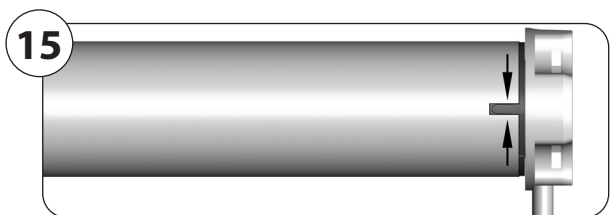


2. Sägen Sie am Ende des Präzisionsrohrs eine Nut 1 aus, damit der Nocken 2 des Adapters (10) ganz in das Rohr geschoben werden kann.

- ◆ Zwischen der Nut 1 und dem Nocken 2 darf kein Spiel vorhanden sein.
- ◆ Die Abmessungen für die Nut 1 sind vom jeweiligen Rohrmotortyp abhängig, s. Abbildungen.



3. Schieben Sie den Rohrmotor in das Präzisionsrohr.



4. Markieren Sie vier Befestigungslöcher und bohren Sie diese anschließend durch das Präzisionsrohr in den Mitnehmer (8).

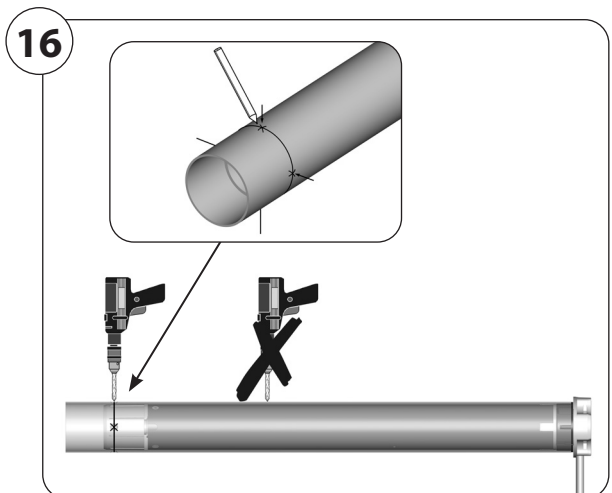
**⚠ ACHTUNG!**

**Zu tiefes Bohren kann die Freilauffunktion zerstören.**

- ◆ Bohren Sie nie tiefer als 10 mm in den Mitnehmer (8).

**Bohren im Bereich des Antriebs führt zu seiner Zerstörung.**

- ◆ Bohren Sie nie im Bereich des Antriebs (9).

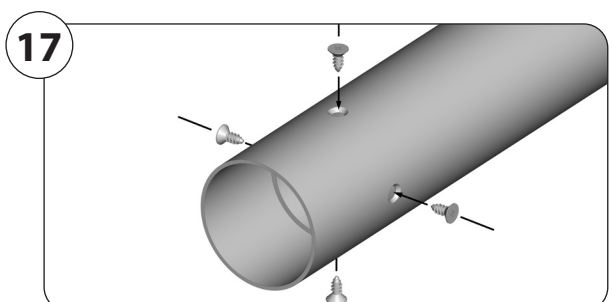


5. Das Präzisionsrohr am Mitnehmer (8) festschrauben oder vernieten. Verwenden Sie dazu vier selbstschneidende Blechschrauben oder vier Blindnieten.

**⚠ ACHTUNG!**

**Zu lange Schrauben oder Nieten behindern die Freilauffunktion.**

- ◆ Verwenden Sie maximal 10 mm lange Schrauben oder Nieten.

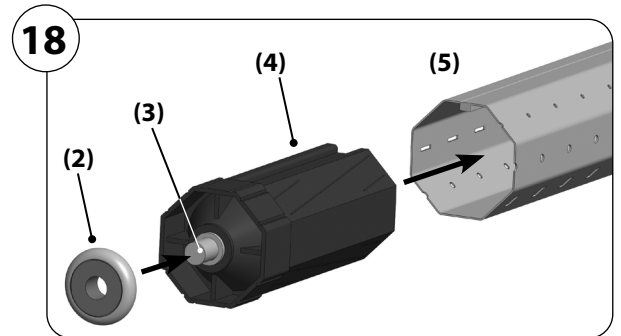




## 7.10 Die Walzenkapsel (4) montieren

DE

1. Schieben Sie die Walzenkapsel (4) in die Wickelwelle (5) und stecken Sie anschließend das Kugellager (2) auf den Achsstift (3) der Walzenkapsel.



## 7.11 Einbau des Motors in die Lager

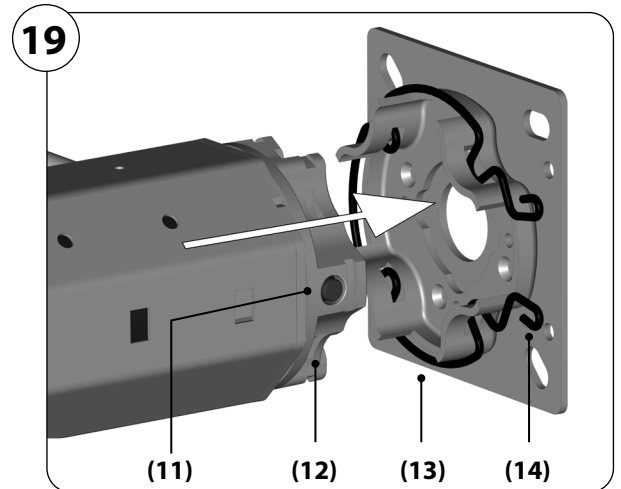
### 7.11.1 Einbau in das Antriebslager als Clicklager (13)

1. Drücken Sie den Antriebskopf (12) leicht in das Clicklager (13), bis er eingerastet ist. Die Setztaste (11) muss gut zugänglich sein.



Die Rohrmotoren können in 4 Stellungen in das Clicklager (13) eingebaut werden.

- ◆ Durch Spreizen des Federrings (14) können Sie die Motoren jederzeit wieder aus dem Clicklager (13) lösen.

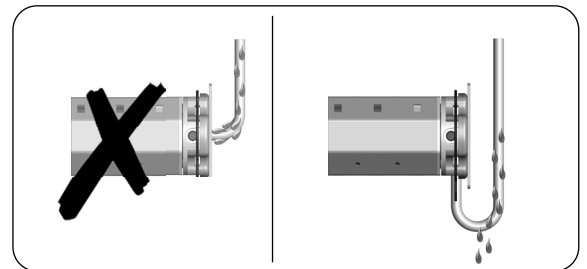


### **WARNUNG!**



#### **Kurzschlussgefahr durch Wasser bei falscher Kabelführung.**

- ◆ Verlegen Sie das Motorkabel (15) nie direkt senkrecht nach oben, sonst kann evtl. Wasser über das Kabel in den Motor laufen und diesen zerstören.
- ◆ Verlegen Sie das Kabel in einer Schlaufe. Die Schlaufe bewirkt, dass am Kabel ablaufendes Wasser am tiefsten Punkt der Schlaufe gesammelt wird und dort abtropft.



### 7.11.2 Einbau in andere Varianten von Antriebslagern

Hängen Sie den Antriebskopf (12) in das jeweilige Antriebslager und sichern Sie ihn entsprechend, z.B. mit einem Splint.



## 7.11 Einbau des Motors in die Lager

DE

### 7.11.3 Einbau in das Gegenlager (1)

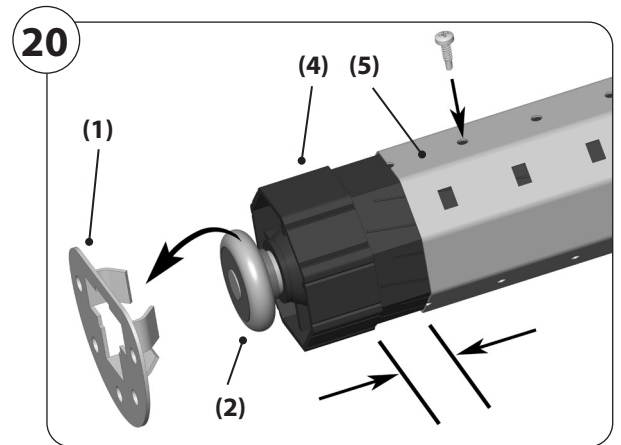
1. Stecken Sie das andere Ende der Wickelwelle (5) mit dem Kugellager (2) in das Gegenlager (1).
2. Falls Sie ein anderes Antriebslager als das Clicklager (13) von HOMEPILOT verwenden, müssen Sie jetzt ggf. den Antrieb mit einem zweiten Splint sichern.
3. Korrigieren Sie leichte Maßungenauigkeiten durch Einschieben oder Herausziehen der Walzenkapsel (4).



Die Walzenkapsel (4) muss mindestens mit  $\frac{2}{3}$  ihrer Länge in der Wickelwelle (5) stecken.

Achten Sie auf ausreichend großes Spiel in der Achslänge um die Leichtgängigkeit sicherzustellen.

4. Sichern Sie die Walzenkapsel (4) zum Schluss mit einer Schraube.



## 7.12 Montage des Rollladens (17)

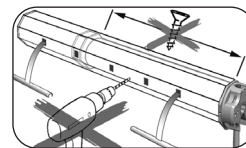
Der Rollladen kann sowohl mit starren Wellenverbindern als auch mit Befestigungsfedern montiert werden.

### **⚠ ACHTUNG!**

**Ohne Stopper oder Endschiene kann der Rollladen im selbstlernenden Betrieb in den Rollladenkasten fahren und beschädigt werden.**

- ◆ Montieren Sie immer zwei Stopper oder eine Endschiene an den Rollladen (17).

### **⚠ ACHTUNG!**



**Das Bohren und Eindrehen von Schrauben im Bereich des Antriebs führt zur Zerstörung des Antriebs.**

- ◆ Nie im Bereich des Antriebs (9) bohren oder schrauben, um den Rollladen (17) zu befestigen.

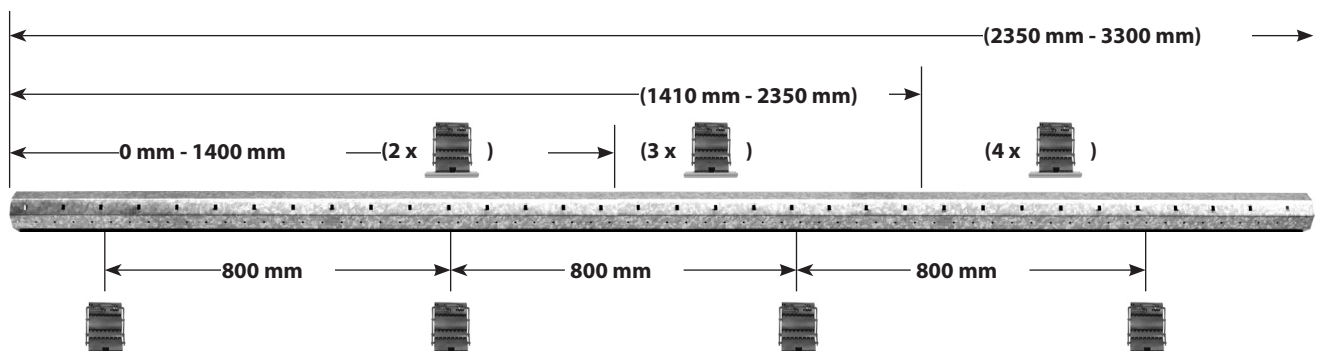
### 7.12.1 Montage des Rollladens mit starren Wellenverbindern

#### Die Anzahl der benötigten starren Wellenverbinder festlegen



Montieren Sie mindesten zwei starre Wellenverbinder pro Rollladen an den beiden Enden der jeweiligen Achtkantwelle. Je nach Einsatzbedingung kann die Anzahl und der Typ der starren Wellenverbinder von den folgenden Empfehlungen abweichen.

#### Rollladenbreite / Mindestanzahl:



**Empfehlung:** Montieren Sie alle 800 mm einen weiteren starren Wellenverbinder.



## 7.12 Montage des Rollladens (17)

1. Wählen Sie den für die Einbausituation erforderlichen Wellenverbindertyp in der richtigen Länge aus.\*

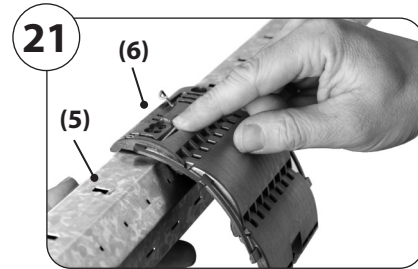
### **⚠ ACHTUNG!**

**Falsch ausgewählte Längen können zu Funktionsstörungen führen.\***

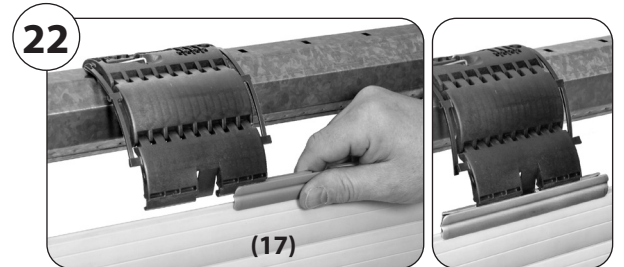
2. Montieren Sie die Wellenverbinder (6) an der Wickelwelle (5)\*.



\* Lesen Sie dazu die Angaben in der Montageanleitung für Wellenverbinder.

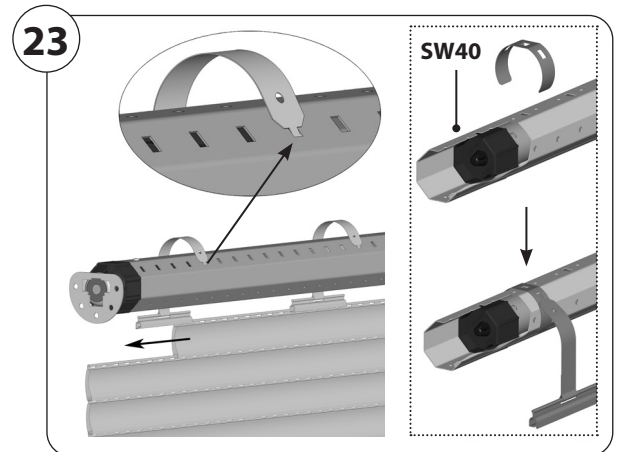


3. Schieben Sie das Aufnahmeprofil für jeden Wellenverbinder (6) auf die oberste Lamelle des Rollladens (17).
4. Schieben Sie anschließend jedes Aufnahmeprofil über einen Wellenverbinder (6).



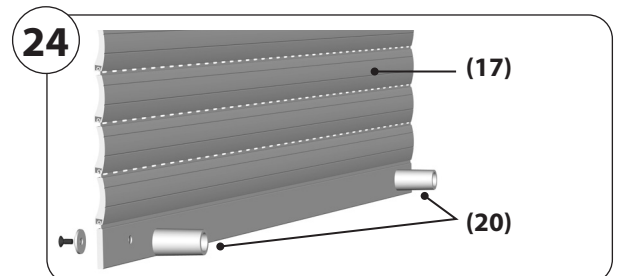
### 7.12.2 Montage des Rollladens mit Befestigungsfedern

1. Schieben Sie die Befestigungsfedern auf die oberste Lamelle des Rollladens.  
Setzen Sie alle 40 cm eine Befestigungsfeder in die rechteckigen Löcher der Wickelwelle.  
Verwenden Sie bei **SW40-Wickelwellen** (mit Außenfalz) Einhängeklammern zur Montage der Befestigungsfedern.



### 7.12.3 Rollladenstopper oder eine Endschiene montieren

1. Um den selbstlernenden Betrieb zu nutzen, montieren Sie zum Schluss zwei Rollladenstopper (20) oder eine Endschiene an die unterste Lamelle oder Schiene des Rollladens (17).  
Andernfalls muss der obere Endpunkt manuell eingelernt werden.





## 8. Sicherheitshinweise zum elektrischen Anschluss

DE

### ⚠️ GEFAHR!



#### Lebensgefahr durch Stromschlag bei Berührung von elektrischen Komponenten.

- ◆ Führen Sie alle Montage- und Anschlussarbeiten nur im spannungslosen Zustand aus.
- ◆ Trennen Sie die Zuleitung allpolig vom Netz und sichern Sie sie gegen Wiedereinschalten.
- ◆ Prüfen Sie die Anlage auf Spannungsfreiheit.

#### Bei festinstallierten Geräten...

...muss gemäß DIN VDE 0700 installationsseitig eine Trennvorrichtung für jede Phase vorhanden sein. Als Trennvorrichtung gelten Schalter mit einer Kontaktöffnungsweite von min. 3 mm (z. B. LS-Schalter, Sicherungen od. FI-Schalter).

### ⚠️ WARNUNG!



#### Kurzschlussgefahr durch beschädigte Kabel.

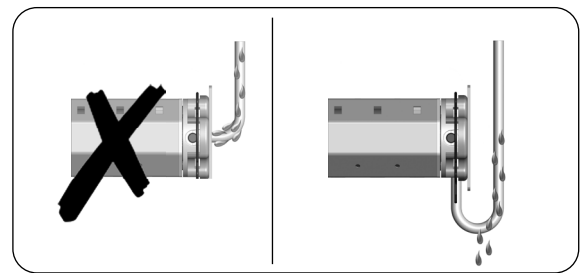
- ◆ Verlegen Sie alle Kabel im Rollladenkasten so, dass diese nicht durch bewegliche Teile beschädigt werden können.
- ◆ Die Netzanschlussleitung dieses Antriebs darf nur durch den gleichen Leitungstyp angeschlossen werden. Wenden Sie sich ggf. an den Kundendienst.

### ⚠️ WARNUNG!



#### Kurzschlussgefahr durch Wasser bei falscher Kabelführung.

- ◆ Verlegen Sie das Motorkabel (15) nie direkt senkrecht nach oben, sonst kann evtl. Wasser über das Kabel in den Motor laufen und diesen zerstören.
- ◆ Verlegen Sie das Kabel in einer Schlaufe. Die Schlaufe bewirkt, dass am Kabel ablaufendes Wasser am tiefsten Punkt der Schlaufe gesammelt wird und dort abtropft.



## 8.1 Das Motorkabel (15) anschließen

1. Führen Sie den Anschluss des Motorkabels (15) gemäß der folgenden Adernbelegung durch..

#### Farbskala des Motorkabels (15)

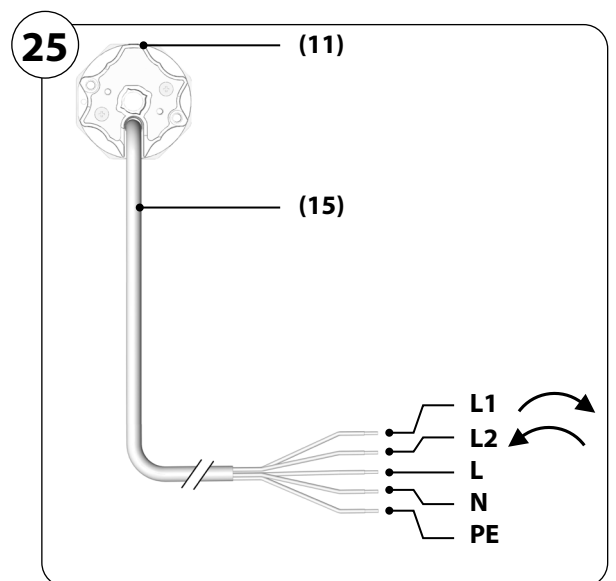
- L1 = (schwarz) \*
- L2 = (braun) \*
- N = Neutraleiter (blau)
- L = Dauerphase (grau)
- PE = Erdung (grün/gelb)
- (11) = Setztaste am Rohrmotor



\* Die tatsächliche Laufrichtung des Rohrmotors und des Behangs hängt von der Einbaurichtung und von der Verdrahtung des Rohrmotors ab.



Das Kürzen des Motorkabels (15) kann zur Einschränkung der Funkreichweite führen. Im Motorkabel ist auch die Antenne integriert.





### 8.2.1 Steuerung des Rohrmotors per Funk

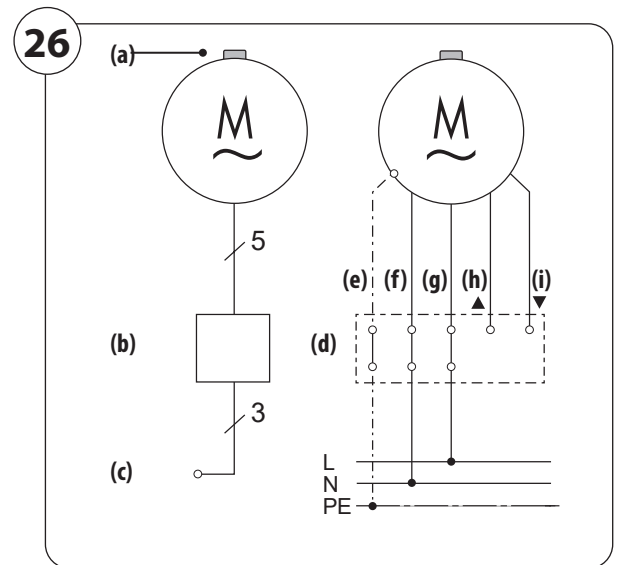
**Legende:**

- (a) = Setztaste (11)
- (b/d) = Schalterdose
- (c) = Netz 230 V/50 Hz

**Anschlussbelegung:**

- (e) = PE grün/gelb
- (f) = N blau
- (g) = L grau (Dauerphase)
- (h) = schwarz (Laufrichtung 1) \*
- (i) = braun (Laufrichtung 2) \*

\* Die schwarze und die braune Ader (Laufrichtung 1 und 2) werden für den Funkbetrieb nicht benötigt und daher nicht angeschlossen.



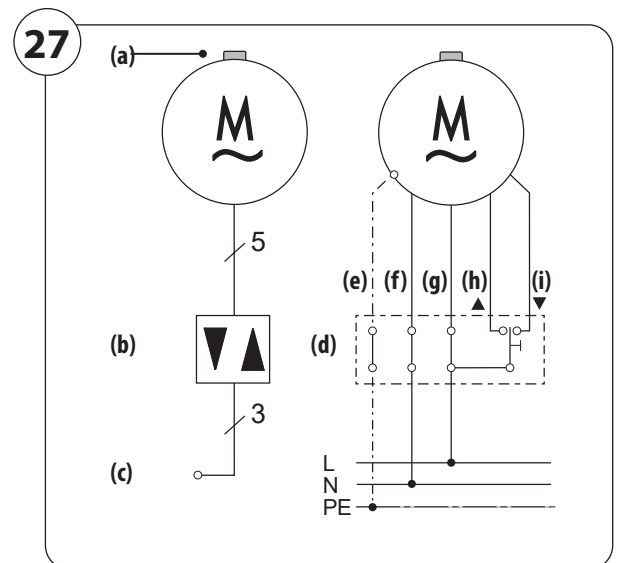
### 8.2.2 Steuerung des Rohrmotors mit einem Rollladenschalter oder -taster

**Legende:**

- (a) = Setztaste (11)
- (b) = Rollladenschalter oder -taster
- (c) = Netz 230 V/50 Hz
- (d) = Schalterdose

**Anschlussbelegung:**

- (e) = PE grün/gelb
- (f) = N blau
- (g) = L grau (Dauerphase)
- (h) = schwarz (Laufrichtung 1)
- (i) = braun (Laufrichtung 2)



Beispiel: Schaltplan mit einem Rollladentaster



Bei Verwendung eines Schalters ist es empfehlenswert, nach Erreichen der Endpunkte den Motor spannungsfrei (Schalter in Null-Stellung) zu schalten. Dadurch werden Störquellen oder Überspannungen vom Motor ferngehalten.



## 8.2 Elektrischer Anschluss des Rohrmotors



DE

### 8.2.3 Steuerung des Rohrmotors mit einem 1poligen Taster (Schließer)

#### Legende:

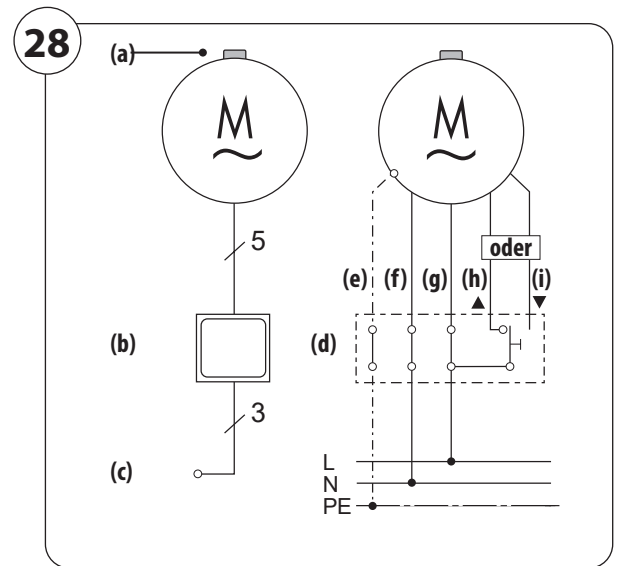
- (a) = Setztaste (11)
- (b) = 1poliger Taster
- (c) = Netz 230 V/50 Hz
- (d) = Schalterdose

#### Anschlussbelegung:

- (e) = PE grün/gelb
- (f) = N blau
- (g) = L grau (Dauerphase)
- (h) =  schwarz (Laufrichtung 1)
- (i) =  braun (Laufrichtung 2)



Nach Anschluss des Tasters muss die Funktion am Rollladenmotor premium smart aktiviert werden.



#### Aktivieren der Funktion „1poliger Taster“

1. Den Taster 4 x kurz tippen und nach dem 5ten Mal gedrückt halten.
2. Zur Quittierung fährt der Rohrmotor kurz an und die Funktion ist aktiviert.

#### Die Schaltreihenfolge ist wie folgt:

Auf / Stopp / Ab / Stopp ...

#### Deaktivieren der Funktion „Taster“

Wiederholen Sie die Schritte 1. und 2.

### 8.2.4 Parallelschaltung von mehreren Motoren

Die Parallelschaltung mehrerer HOMEPILOT Rohrmotoren ist möglich. Die Anzahl der parallel zu schaltenden Motoren ist von der Belastbarkeit der Schaltstelle und der Sicherung abhängig.



Vor der Parallelschaltung müssen an jedem einzelnen Motor die Endpunkte eingestellt werden. Lesen Sie dazu die jeweilige Bedienungsanleitung.



Im Falle der Parallelschaltung ist jedoch keine individuelle Steuerung des einzelnen Motors mehr möglich.

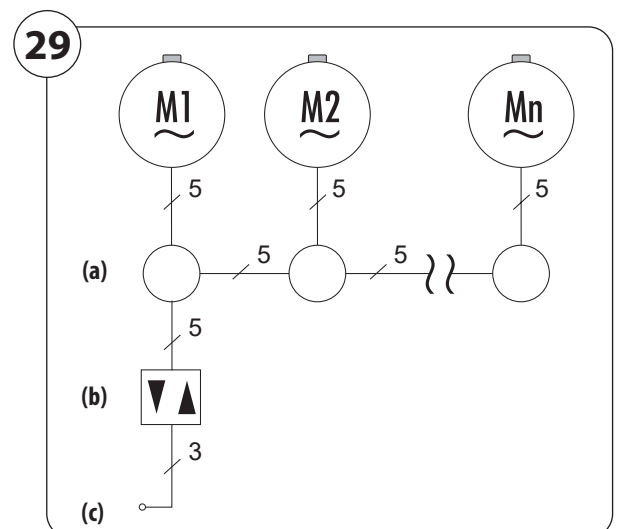
#### Parallelschaltung mit Jalousieschaltern oder Jalousietastern

Mit Jalousieschaltern oder Jalousietastern von HOMEPILOT lassen sich bis zu fünf Motoren parallel schalten.

#### Parallelschaltung mit HOMEPILOT Steuerungen (z. B. Zeitschaltuhr premium)

Anzahl der jeweils parallel schaltbaren Rohrmotoren, s. Technische Daten.

#### Installationsbeispiel



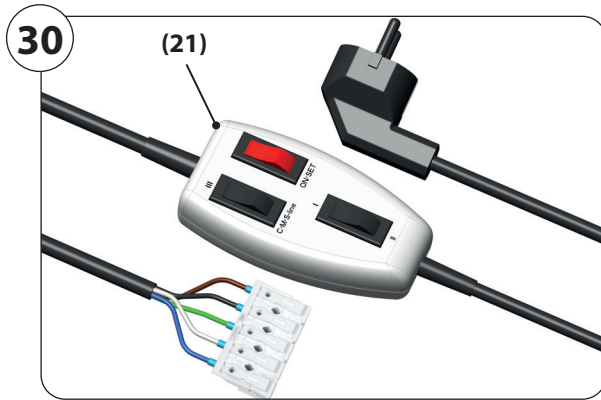
#### Legende

- (a) = Abzweigdose
- (b) = Steuergerät z. B. 1poliger Schalter/ Taster
- (c) = Netz 230 V / 50 Hz



## 8.3 Anschluss des Universal-Einstellkabels zur manuellen Endpunkteinstellung

DE



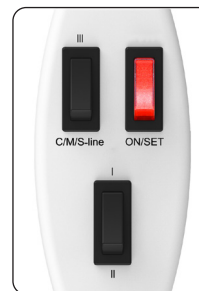
### Anschlussbelegung:

Der Anschluss erfolgt farbgleich zum Motor-Anschlusskabel des Rollladenmotor premium smart, siehe Abbildung [ 25 ].

1. Öffnen Sie die Kontakte der Klemmleiste durch Drücken der Hebel und klemmen Sie alle Adern des Motorkabels (15) farbgleich und entsprechend Ihren Funktionen an, siehe Abbildung [ 25 ]:

### Tastenbelegung für Rollladenmotor premium smart:

Taste 2



Taste 3

Taste 1

Taste 1 = Laufrichtung 1 / 2

Taste 2 = Setztaste

Taste 3 = Dauerphase





## 9. Selbstlernender Betrieb mit Sanftanschlag



Der Rollladenmotor premium smart wird ab Werk im selbstlernenden Betrieb mit Sanftanschlag ausgeliefert und kann direkt nach dem elektrischen Anschluss in Betrieb genommen werden.

### ACHTUNG!



**Ohne Stopper oder Endschiene kann der Rollladen im selbstlernenden Betrieb in den Rollladenkasten fahren und beschädigt werden.**

- ◆ Montieren Sie immer zwei Stopper oder eine Endschiene an den Rollladen (17), s. Seite 19 / 20.
- ◆ Demontieren Sie auf keinen Fall die mechanischen Stopper oder die Endschiene der letzten Rollladenlamelle.

1. Schalten Sie die Netzspannung ein.  
Der Rollladenmotor premium smart ist sofort betriebsbereit.
2.  |  Fahren Sie den Rollladen auf und ab.  
Die Endpositionen für den Sanftanschlag werden automatisch während der ersten Fahrzyklen gelernt.
3. Kontrollieren Sie anschließend die Laufrichtung, falls der Rollladenmotor premium smart mit einem Schalter oder Taster bedient wird.  
Tauschen Sie bei falscher Laufrichtung die Leitungen für die Drehrichtung, siehe Anschlussplan [27 / 28] auf Seite 22 / 23 .



## 10. Manuelle Einstellung der Endpunkte

**Bei Bedarf können Sie die Endpunkte auch manuell einstellen:**

- ◆ Manuelle Einstellung des oberen und unteren Endpunktes, z. B. bei der Erstinstallation.
- ◆ Manuelle Einstellung eines Endpunkts in Kombination mit dem selbstlernenden Betrieb.

**Bei Verwendung als Markisenantrieb:**

**Bei Verwendung des Rollladenmotor premium smart als Markisenantrieb müssen Sie den unteren Endpunkt manuell einstellen.**

Die obere Endposition kann anschließend im selbstlernenden Betrieb erfolgen.

### **Erstinstallation**

Bei einer Erstinstallation kann der Rollladenmonteur die Einstellung der Endpunkte mit Hilfe der **Setztaste (11)** am Motor oder mit einem im Fachhandel erhältlichen **Universal-Einstellkabel (21)** vornehmen.



Nähere Angaben dazu finden Sie in der Bedienungsanleitung des jeweiligen Zubehörs.

### **Nachträgliche Änderung der Endpunkte mit externen Steuerungen**

Wollen Sie nachträglich die Endpunkte Ihres Rohrmotors verändern, können Sie diese mit Ihrer Rollladensteuerung (z. B. Zeitschaltuhr premium) einstellen.

### WARNUNG!



**Lebensgefahr (Stromschlag) durch Abreißen des Motorkabels (15).**

- ◆ Achten Sie darauf, dass das Motorkabel (15) während der Einstellungen nicht durch die Wickelwelle (5) erfasst und abgerissen wird.



**Wichtige Bedingungen zur Einstellung der Endpunkte und für einen sicheren Betrieb**

- ◆ Sie müssen für beide Laufrichtungen, Auf (▲)/ Ab (▼), Endpunkte setzen, bei deren Erreichen der Motor abschaltet.
- ◆ Der Rohrmotor muss vollständig eingebaut sein.
- ◆ Im Bereich des unteren Endpunktes muss eine ausreichend feste Begrenzung (z. B. eine Fensterbank) montiert sein, falls die Einstellung des Endpunktes automatisch erfolgen soll.

### VORSICHT!

**Bei geöffnetem Rollladenkasten besteht Verletzungsgefahr durch Quetschen der Hand.**

- ◆ Greifen Sie nie bei laufendem Motor in den Bereich der Wickelwelle.

### ACHTUNG!

**Bei falscher manueller Einstellung der Endpunkte kann der Rollladen beschädigt werden.**

- ◆ Demontieren Sie auf keinen Fall die mechanischen Stopper oder die Endschiene der letzten Rollladenlamelle.
- ◆ Fahren Sie nicht gegen die mechanischen Anschläge und halten Sie einen Sicherheitsabstand von 2 - 3 cm ein.



# 10. Manuelle Einstellung der Endpunkte

1. Schalten Sie zuerst die Netzspannung bzw. die Dauerphase am Universal-Einstellkabel ein.

2. Fahren Sie den Rollladen in die gewünschte Richtung.

**Empfehlung**  
Zuerst in Aufrichtung.

**⚠ ACHTUNG!**

Eine Kombination bei der Einstellung der Endpunkte mit einer DuoFern Funkfernbedienung kann zu Fehlfunktionen führen.

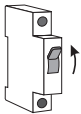



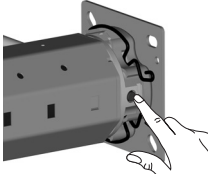
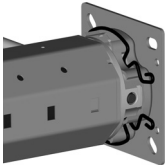
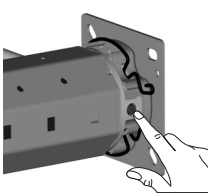

3. Zusätzlich die Setztaste am Rohrmotor drücken.

4. Lassen Sie die Taste wieder los, sobald der gewünschte Endpunkt erreicht ist.

5. Durch kurzes Tippen der Taste können Sie den Endpunkt in kleinen Schritten korrigieren.

6. Schalten Sie nach erfolgreicher Einstellung der Endpunkte die vorgegebene Laufrichtung stromlos.  
Fahren Sie den Motor kurz in die entgegengesetzte Richtung, um den Endpunkt zu speichern.

7. Schalten Sie danach die Dauerphase am Universal-Einstellkabel aus.

Mit der Setztaste am Rohrmotor	ODER	Mit dem Universal-Einstellkabel
		 Die LED der Taste 3 muss dauerhaft leuchten.
		 I Laufrichtung 1 oder II Laufrichtung 2
		III zwei Mal kurz schalten/tippen und beim dritten Mal gedrückt halten.
		III
		III
 Jalousieschalter in Neutralposition stellen und Setztaste loslassen.		I II Schaltwippe in Mittelstellung stellen.
		ON/SET



## 10. Manuelle Einstellung der Endpunkte

Stellen Sie den ursprünglichen Anschluss gemäß den Anschlussplänen [26 bis 28] auf den Seiten 22 und 23 wieder her, falls Sie die Einstellung mit dem Universal-Einstellkabel vorgenommen haben.



Kommt es während der Einstellungen zu einer Fehlfunktion, läuft z.B. der Rohrmotor nur eine Umdrehung auch beim Drücken und Halten der Setztaste, ist eventuell der Adapter (10) vom Antriebskopf (12) abgerutscht.

◆ Prüfen und korrigieren Sie ggf. den richtigen Sitz des Adapters (10), s. Seite 29.



### 10.1 Probelauf / Verändern der Endpunkte

#### Probelauf

1. Kontrollieren Sie anschließend die Laufrichtung, falls der Rollladenmotor premium smart mit einem Schalter oder Taster bedient wird.  
Tauschen Sie bei falscher Laufrichtung die Leitungen für die Drehrichtung, siehe Anschlussplan [27/28] auf Seite 22 / 23.
2. Kontrollieren Sie Ihre Einstellungen und lassen Sie den Rollladen in beide Richtungen laufen, bis die Endpunkte den Motor ausschalten.

#### ACHTUNG!



**Die Rohrmotoren sind für den Kurzzeitbetrieb (ca. 4 Min.) ausgelegt.**

Das Überschreiten dieser Zeit oder häufiges Umschalten führen zur Erwärmung des Motors und zur Abschaltung durch den Thermoschutz.

◆ Lassen Sie den Motor in diesem Fall 20 Minuten abkühlen.

#### Verändern der Endpunkte

Fahren Sie den Rollladen in die Mittelstellung zurück und beginnen Sie von vorn.



## 11. Die Werkseinstellungen laden

Nach dem Laden der Werkseinstellungen ist der selbstlernende Betrieb mit Sanftanschlag wieder aktiv.

### Hinweise zur Durchführung

- ◆ Verwenden Sie dazu das im Fachhandel erhältliche neue Universal-Einstellkabel (21).
- ◆ Der Rohrmotor darf nicht in Betrieb sein.

### Werkseinstellungen:

Endpunkte:	keine Endpunkte gespeichert
Selbstlernender Betrieb mit Sanftanschlag:	aktiviert
Blockierererkennung:	aktiviert
Hinderniserkennung:	aktiviert
Behanglängenausgleich:	aktiviert
Tippbetrieb mit einem 1 poligen Taster:	deaktiviert
Fliegengittertür-Schutz:	deaktiviert

### Bei Verwendung des Universal-Einstellkabels (21)

#### 1. Taste 3 - ON/SET

Zuerst die Dauerphase einschalten.



#### 2. Taste 1 - in eine beliebige Laufrichtung ( I oder II) schalten

> und gleichzeitig (innerhalb von einer Sekunde)

**Taste 2** (Setztaste) drücken und halten, bis der Rohrmotor dies durch ein kurzes Auf- und Abfahren quittiert (ca. 5 Sekunden).

**Danach sind die Werkseinstellungen geladen.**

#### Anschließend:

- ◆ Taste 2 (Setztaste) loslassen
- ◆ Taste 1 (I/II) in die Mittelstellung
- ◆ Taste 3 (ON/SET) ausschalten



#### 3. Schalten Sie die Netzversorgung aus und stellen Sie den ursprünglichen Anschluss gemäß den Anschlussplänen [26 bis 28] auf den Seiten 22 und 23 wieder her, falls Sie die Einstellung mit dem Universal-Einstellkabel vorgenommen haben.

**...der Motor nicht läuft?****Mögliche Ursache:**

- ◆ Die Netzspannung fehlt.



**Lösung:**

- ◆ Prüfen Sie mit einem Spannungsmessgerät, ob die Versorgungsspannung (230 V) anliegt und überprüfen Sie die Verdrahtung.
- ◆ Beachten Sie besonders die Angaben zu den unzulässigen Anschlussarten.

**...die Drehrichtung falsch ist?****Mögliche Ursache:**

- ◆ Die Steuerleitungen sind vertauscht.

**Lösung:**

- ◆ Trennen Sie die Zuleitung vom Netz und vertauschen Sie die Adern für L1  und L1 .

**...der Rohrmotor bei Einstellarbeiten und Probe-  
lauf nach kurzem Lauf stehen bleibt?****Mögliche Ursache:**

- ◆ Der Adapter (10) ist möglicherweise vom Magnetring (18) am Antriebskopf (12) abgerutscht.

**Lösung:**

- ◆ Prüfen Sie, ob der Adapter (10) bündig vor dem Antriebskopf (12) sitzt und vollständig in der Wickelwelle (5) steckt.
- ◆ Schieben Sie den Adapter (10) wieder bündig vor den Antriebskopf (12) und schieben Sie die Wickelwelle (5) vollständig auf den Adapter (10), s. Abbildungen [5 / 11]. Stellen Sie ggf. die Endpunkte neu ein, s. Seite 25.

**...der Rohrmotor im Normalbetrieb zwischen  
beiden Endpunkten stehen bleibt?****Mögliche Ursache 1:**

- ◆ Eventuell ist die Walzenkapsel (4) nicht mit einer Schraube in der Wickelwelle (5) gesichert (s. Abbildung [20]), dadurch kann die Wickelwelle (5) vom Motor rutschen und so den Adapter (10) vom Magnetring (18) abziehen.

**Lösung 1:**

- ◆ Prüfen Sie den richtigen Sitz der Walzenkapsel (4) und des Adapters (10). Schrauben Sie ggf. die Walzenkapsel (4) mit einer Sicherungsschraube in der Wickelwelle (5) fest und montieren Sie den Motor nach den Angaben auf den Seiten 12 - 19 neu.

**Mögliche Ursache 2:**

- ◆ Der Thermoschutz hat angesprochen.

**Lösung 2:**

- ◆ Den Motor ca. 20 Minuten abkühlen lassen.

**...der Rollladen im Hochlauf bzw. Tieflauf  
stehen bleibt?****Mögliche Ursache:**

- ◆ Vereister/verklemmter Rollladen bzw. Hindernis in der Laufschiene.

**Lösung:**

- ◆ Fahren Sie den Rollladen manuell noch ein Stück in die jeweilige Gegenrichtung frei.
- ◆ Vereisung bzw. Hindernis beseitigen.

**...der Rollladen im Tieflauf ruckelt /stoppt  
obwohl kein Hindernis vorhanden ist?****Mögliche Ursache 1:**

- ◆ Der Rollladen ist möglicherweise zu leicht. Er muss leichtgängig sein und über ein entsprechendes Fallgewicht verfügen.

**Lösung 1:**


- ◆ Beschweren Sie die unterste Rollladenlamelle (z.B. mit einem Flacheisen).

**Mögliche Ursache 2:**

- ◆ Evtl. ist die Wickelwelle sehr stramm eingebaut.

**Lösung 2:**

- ◆ Lösen Sie die Walzenkapsel und stecken Sie diese ca. 2-3 mm weiter in Wickelwelle und fixieren Sie die Kapsel erneut mit einer Schraube.

Motorserie:		SLDS xx/xx PZ		SLDM xx/xx PZ				
Nennmoment:	Nm	6	10	10	20	30	40	50
Leerlaufdrehzahl	U/min	28	16	16	16	16	16	12
Nennspannung	V	230	230	230	230	230	230	230
Frequenz	Hz	50	50	50	50	50	50	50
Nennleistung	W	121	121	112	145	191	198	205
Stromaufnahme	A	0,53	0,53	0,49	0,64	0,83	0,86	0,89
Einschaltdauer (KB)	Min.	4	4	4	4	4	4	4
Anzahl der Adern		5	5	5	5	5	5	5
Aderquerschnitt	mm <sup>2</sup>	0,75	0,75	0,75	0,75	0,75	0,75	0,75
Anschlusskabel	m	2,5	2,5	2,5	2,5	2,5	2,5	2,5
Endschalterbereich: (Anzahl der Umdrehungen.)	U	112	64	64	64	64	64	48
Isolationsklasse		H	H	H	H	H	H	H
Schutzklasse		I	I	I	I	I	I	I
Schutzart n. VDE 700		IP 44	IP 44	IP 44	IP 44	IP 44	IP 44	IP 44
Motorlänge ohne Lager	mm	485	485	487	487	546	546	546
Rohrdurchmesser	mm	35	35	45	45	45	45	45
Schalldruckpegel (LpA)	dB(A)	≤ 70	≤ 70	≤ 70	≤ 70	≤ 70	≤ 70	≤ 70
Sendefrequenz	MHz	434,5	434,5	434,5	434,5	434,5	434,5	434,5
max. Sendeleistung	mW	10	10	10	10	10	10	10
Reichweite ca.								
- im Gebäude (je nach Bausubstanz)	m	30	30	30	30	30	30	30
- im Freien	m	100	100	100	100	100	100	100
Anzahl parallel schaltbarer Rohrmotoren (Bei Verwendung der HOMEPILOT Steuerung, z.B. Zeitschaltuhr premium)		3	3	2	2	2	2	2

## 14. Parametrierung von KNX/EIB-Jalousie-Aktoren für HOMEPILOT Rohrmotoren

Zur Sicherstellung eines problemlosen Betriebs von HOMEPILOT Rohrmotoren mit KNX/EIB-Jalousie-Aktoren müssen vor der Inbetriebnahme folgende Parameter eingestellt werden:

### Kurzzeitbetrieb

Wenn möglich, muss der Kurzzeitbetrieb (Lamellenverstellung) abgeschaltet werden.

**z. B. Modus für Kurzzeitbetrieb**  
**Zeit: = 0 ms**

### Wenn der Kurzzeitbetrieb in der verwendeten Softwareapplikation nicht abschaltbar ist,...

..müssen Sie sicherstellen, dass die Zeit zwischen Kurzzeit- und Langzeitbetrieb im Tastsensor kleiner ist als die Zeit zwischen Kurzzeit- und Langzeitbetrieb im Aktor.

Dadurch wird das kurzzeitige Abschalten des Aktors beim Halten der Sensortaste verhindert.

### Langzeitbetrieb

Der Motor **muss** nach spätestens 180 Sekunden spannungslos geschaltet werden.

**z. B. Basis für Langzeitbetrieb**

**Basis: = 2,1 s**

**Faktor: = 86**

**= (2,1 s x 86 = 180,6 s)**

**CE** Hiermit erklärt die DELTA DORE RADEMACHER GmbH, dass die Rohrmotoren der Serie Rollladenmotor premium smart Small und Medium den Richtlinien **2006/42/EG (Maschinenrichtlinie)** und **2014/53/EU (Funkanlagenrichtlinie)** entsprechen.

Der vollständige Text der EU-Konformitätserklärung liegt dem Produkt bei und ist beim Hersteller hinterlegt.

DELTA DORE RADEMACHER GmbH  
Buschkamp 7  
46414 Rhede (Deutschland)

### **Garantiebedingungen**

---

Informationen zu Garantiebedingungen liegen dem Produkt bei.



Damit Sie den Rollladenmotor premium smart mit der Gateway premium oder mit einem DuoFern-Sender steuern können, müssen Sie **jedes** DuoFern Gerät mit dem Rollladenmotor premium smart verbinden.

Sie können max. 20 DuoFern Geräte, z. B. Gateway premium, Fernbedienung smart 6 Gruppen etc. mit dem Rollladenmotor premium smart verbinden.

**Es gibt verschiedene Möglichkeiten ein DuoFern Gerät am Rollladenmotor premium smart an -/ abzumelden:**

- ◆ Durch Drücken der Setztaste am Rohrmotor.
- ◆ Mit Hilfe eines Rollladenschalters oder -tasters.
- ◆ Mit Hilfe des Funkcodes.



### 16.1 Ein DuoFern Gerät mit Hilfe der Setztaste anmelden/abmelden

#### Bedingung

Der Rohrmotor muss stehen.

1. Die Netzspannung einschalten.



Es darf keine Laufrichtung durch einen Rollladenschalter oder -taster dauerhaft bestromt sein.

2. Den An-/Abmeldemodus des Rohrmotors durch **kurzes Drücken** der Setztaste (11) aktivieren.  
Zur Quittierung fährt der Rohrmotor kurz auf und ab.

3. Den Anmelde- oder Abmeldemodus am DuoFern Gerät aktivieren.

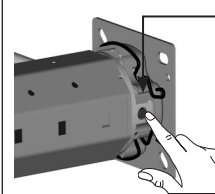
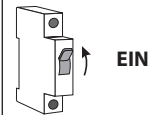


Lesen Sie dazu die Bedienungsanleitung des jeweiligen DuoFern Geräts.

4. Der Rohrmotor quittiert eine erfolgreiche Anmeldung bzw. Abmeldung durch kurzes Anfahren.

5. Das nächste DuoFern Gerät an- oder abmelden, oder den Vorgang beenden.

#### Mit der Setztaste am Rohrmotor



120 Sekunden  
Der An-/Abmelde-  
modus bleibt  
ca. 120 Sekunden  
lang aktiv.



Beachten Sie die  
verbleibende Zeit  
zum An- bzw.  
Abmelden des  
Geräts.





## 16.2 Ein DuoFern Gerät mit Hilfe eines Rollladenschalters/ -tasters oder mit einem Universal-Einstellkabel anmelden/abmelden

### Bedingung

Der Rohrmotor muss stehen.

1. Die Netzspannung einschalten.

2. Den Anmeldemodus oder Abmeldemodus des Rohrmotors wie folgt aktivieren.



120 Sekunden

Der An-/Abmeldemodus bleibt ca. 120 Sekunden lang aktiv.

3. Den Anmelde- oder Abmeldemodus am DuoFern Gerät aktivieren.



Lesen Sie dazu die Bedienungsanleitung des jeweiligen DuoFern Geräts.

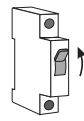
4. Der Rohrmotor quittiert eine erfolgreiche Anmeldung bzw. Abmeldung durch kurzes Anfahren.

5. Das nächste DuoFern Gerät an- oder abmelden, oder den Vorgang beenden.

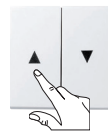
Mit einem Rollladenschalter/-taster

Mit dem Universal-Einstellkabel

ODER



EIN



Eine beliebige Laufrichtung  
2 x tippen und beim dritten Mal so lange gedrückt halten, bis der Rohrmotor kurz anfährt.  
Danach die Taste wieder loslassen bzw. ausschalten.



Beachten Sie die verbleibende Zeit zum An- bzw. Abmelden des DuoFern Geräts.



ON/  
SET

Die LED der Taste 3 muss dauerhaft leuchten.



Laufrichtung 1

oder



Laufrichtung 2

2 x kurz ein/ausschalten und beim dritten Mal so lange gedrückt halten, bis der Rohrmotor kurz anfährt.



Danach die Schaltwippe in Mittelstellung stellen.



ON/  
SET

Zum Beenden des Vorgangs die Taste 3 (Dauerphase) ausschalten.



In Kombination mit einer Gateway premium kann der Rollladenmotor premium smart durch Eingabe seines Funkcodes in den Anmeldemodus versetzt werden um andere DuoFern Geräte (z.B. Fernbedienung smart 6 Gruppen) anzumelden.

### **Zeitfenster zur Aktivierung via DuoFern Funkcode**

Nach dem Einschalten der Stromzufuhr ist der Funkcode max. 2 Stunden lang aktiv. Nach Ablauf dieser Zeit ist eine Aktivierung mittels Funkcode nicht mehr möglich. Trennen Sie den Rollladenmotor premium smart kurzzeitig vom Netz, um das Zeitfenster erneut zu aktivieren.

### **Den DuoFern Funkcode finden Sie auf dem beiliegenden Etikett**



Beispiel:



Bewahren Sie das beiliegende Etikett unbedingt sicher auf, z.B. durch Aufkleben auf dem Deckblatt dieser Anleitung.

Dadurch haben Sie auch später noch Zugriff auf den Anmeldemodus des Rollladenmotor premium smart, ohne die Rollladenanlage öffnen zu müssen.



