

IT Motore per tapparelle smart premium

Istruzioni di montaggio e uso originali

Valide per le serie: Motore per tapparelle smart premium s10 / m10 / m20 / m30 / m40

Numeri di articolo: 10234010 / 10236010 / 10236020 / 10236030 / 10236040



Si prega di indicare:

Luogo di montaggio:

.....

Numero di serie:

.....

Applicare qui l'etichetta con il codice radio DuoFern fornita in dotazione:



1. Queste istruzioni.....	3
2. Simboli di pericolo	3
2.1 Livelli di pericolo e termini di segnalazione.....	3
2.2 Raffigurazioni impiegate e simboli	3
3. Indicazioni di sicurezza.....	4
3.1 Uso conforme/condizioni per l'utilizzo..	5
3.2 Uso non conforme.....	5
3.3 Conoscenze tecniche necessarie per l'installatore.....	5
3.4 Glossario - spiegazione dei concetti	6
4. Dotazione del motore per tapparelle smart premium Small/Medium.....	7
5. Vista generale del motore per tapparelle smart premium per Small/Medium	8
6. Descrizione del funzionamento	9
6.1 Funzionamento del rilevamento di blocchi	9
6.2 Funzionamento del rilevamento degli ostacoli	10
6.3 Funzionamento della compensazione della lunghezza dell'elemento oscurante	10
6.4 Funzionamento in caso di trascinatore montato senza ruota libera.....	10
6.5 Funzionamento a impulsi mediante una pulsantiera per tapparelle	10
6.6 Funzionamento normale con un interruttore per tapparelle	11
6.7 Funzionamento a impulsi con un pulsante unipolare	11
6.8 Attivazione della protezione per zanzariera	11
6.9 Attivazione della modalità di registrazione mediante i codici radio DuoFern..	11
7. Indicazioni importanti per il montaggio.12	12
7.1 Montaggio del motore tubolare	12
7.2 Montaggio dei supporti	13
7.3 Determinazione della lunghezza dell'albero di avvolgimento (5).....	13
7.4 Montaggio/smontaggio dell'adattatore (10).....	14
7.5 Smontaggio del trascinatore (8).....	14
7.6 Montaggio del trascinatore (8) con ruota libera	15
7.7 Montaggio del trascinatore (8) senza ruota libera	15
7.8 Inserimento del motore tubolare (9) nell'albero di avvolgimento	16
7.9 Lavori preliminari in caso di utilizzo di tubi di precisione	16
7.9 Lavori preliminari in caso di utilizzo di tubi di precisione	17
7.10 Montaggio della calotta per rullo (4)...	18
7.11 Montaggio del motore sui supporti....	18
7.11.1 Montaggio sul supporto di azionamento a scatto (13).....	18
7.11.2 Montaggio su altre varianti di supporti di azionamento	18
7.11.3 Montaggio sul / controcuscinetto (1)	19
7.12 Montaggio della tapparella (17).....	19
7.12.1 Montaggio della tapparella con i connettori fissi per albero	19
7.12.2 Montaggio della tapparella con le linguette di fissaggio	20
7.12.3 Montare i tappi di arresto per tapparelle o un listello di battuta.....	20
8. Indicazioni di sicurezza per il collegamento elettrico.....	21
8.1 Collegamento del cavo del motore (15).....	21
8.2 Collegamento elettrico del motore tubolare.....	22
8.2.1 Comando via radio del motore tubolare	22
8.2.2 Comando del motore tubolare mediante un interruttore o una pulsantiera per tapparelle	22
8.2.3 Comando del motore tubolare con un pulsante unipolare (contatto di chiusura).....	23
8.2.4 Collegamento in parallelo di molteplici motori.....	23
8.3 Collegamento del cavo di regolazione universale per l'impostazione dei fincorsa.....	24
9. Modalità di autoapprendimento con arresto delicato	25
10. Impostazione manuale dei fincorsa	25
10.1 Corsa di prova/modifica dei fincorsa	27
11. Caricamento delle impostazioni di fabbrica.....	28
12. Cosa fare se... ?.....	29
13. Dati tecnici	30
14. Parametrizzazione degli attuatori per veneziane KNX/EIB per i motori tubolari HOMEPILOT	30
15. Dichiarazione di conformità UE semplificata.....	31
16. Registrazione/cancellazione degli apparecchi DuoFern.....	32
16.1 Registrazione/cancellazione di un apparecchio DuoFern mediante il tasto di impostazione	32
16.2 Registrazione/cancellazione di un apparecchio DuoFern mediante interruttore/pulsantiera per tapparelle o cavo di regolazione universale	33
16.3 Attivazione della modalità di registrazione mediante i codici radio DuoFern	34

i 1. Queste istruzioni...



- ◆ ... descrivono il montaggio, il collegamento elettrico e l'uso dei motori tubolari HOMEPILOT delle serie Motore per tapparelle smart premium Small e Medium.
- ◆ Leggere attentamente le presenti istruzioni e rispettare tutte le indicazioni di sicurezza e di montaggio prima di iniziare i lavori.
- ◆ Queste istruzioni sono parte integrante del prodotto. Conservarle in un luogo facilmente accessibile.

- ◆ Consegnare queste istruzioni al nuovo proprietario in caso di passaggio a terzi del motore tubolare.
- ◆ La garanzia decade in caso di danni riconducibili alla mancata osservanza di queste istruzioni e delle indicazioni di sicurezza. Si declina ogni responsabilità per i danni che ne possono derivare.

i 2. Simboli di pericolo

In queste istruzioni vengono impiegati i seguenti simboli di pericolo:



Pericolo di morte per folgorazione



Punto di pericolo/situazione pericolosa

i 2.1 Livelli di pericolo e termini di segnalazione

PERICOLO!

Se non evitato, questo pericolo causa lesioni gravi o mortali.

AVVERTENZA!

Se non evitato, questo pericolo può causare lesioni gravi o mortali.

CAUTELA!

Se non evitato, questo pericolo può causare lesioni di lieve o media gravità.

ATTENZIONE!

Questo pericolo può causare danni materiali.

i 2.2 Raffigurazioni impiegate e simboli

Raffigurazione / Descrizione

1. Fasi della procedura

2.

◆ Elenco

(1) Lista



Capitolo dedicato al montaggio



Capitolo dedicato alle impostazioni e all'uso dei tasti



Altre informazioni utili



Leggere le relative istruzioni



Operazione o configurazione non consentita



3. Indicazioni di sicurezza



Pericolo di morte per folgorazione in caso di contatto con componenti elettrici.

- ◆ Il collegamento alla rete elettrica del motore tubolare e tutti gli interventi sugli impianti elettrici devono essere eseguiti esclusivamente da elettricisti autorizzati secondo gli schemi dei collegamenti elettrici riportati nelle presenti istruzioni, v. pagine da 21 a 23.
- ◆ Tutti gli interventi di montaggio e collegamento devono essere eseguiti con la corrente disinserita.



Pericolo di morte per folgorazione in caso di installazione errata in locali umidi.

- ◆ Qualora il prodotto venga impiegato in ambienti umidi, attenersi alla norma DIN VDE 0100, parte 701 e 702. Queste disposizioni prevedono l'adozione di misure di sicurezza obbligatorie.



L'uso di apparecchi difettosi può comportare rischi per persone e cose (folgorazione, cortocircuito).

- ◆ Non utilizzare mai apparecchi difettosi o danneggiati.
- ◆ Verificare che l'azionamento e il cavo di alimentazione siano integri.
- ◆ In caso di danni all'apparecchio si prega di rivolgersi al nostro servizio clienti.

Ai sensi della norma DIN EN 13659, occorre assicurare il rispetto delle condizioni per lo spostamento sicuro delle tapparelle specificate nella norma EN 12045.

- ◆ Quando la tapparella è srotolata, lo spostamento deve ammontare almeno a 40 mm con una forza di 150 N verso l'alto in corrispondenza del bordo inferiore.
- ◆ In particolare, occorre assicurarsi che la velocità di estrazione dell'elemento oscurante negli ultimi 0,4 m sia inferiore a 0,15 m/sec.



Pericolo di morte per schiacciamento in caso di avvio incontrollato dell'azionamento.

- ◆ Non provare mai ad arrestare manualmente il motore/l'elemento oscurante in caso di movimento incontrollato dello stesso.
- ◆ In questa evenienza, scollegare l'azionamento dalla corrente e impedirne la messa in funzione.
- ◆ Fare assolutamente controllare l'impianto da un elettricista specializzato.



Il superamento del tempo di funzionamento massimo consentito (FB = funzionamento breve) può causare il sovraccarico del motore tubolare.

- ◆ È pertanto vietato superare il tempo di funzionamento massimo di una corsa. Il motore tubolare dispone di una limitazione del tempo di funzionamento (FB = funzionamento breve) di quattro minuti.
- ◆ Se dovesse scattare la limitazione del tempo di funzionamento, sarà necessario lasciare raffreddare il motore tubolare per almeno 20 minuti.



L'uso improprio comporta un elevato rischio di lesioni.

- ◆ Istruire tutte le persone su come utilizzare in modo sicuro il motore tubolare.
- ◆ Impedire ai bambini di giocare con i comandi fissi e tenerli lontani dai telecomandi.
- ◆ Ai bambini non è consentito eseguire operazioni di pulizia e manutenzione senza supervisione.

In caso di tapparelle:

- ◆ Durante la regolazione, tenere sotto controllo la tapparella e mantenere lontane le persone che potrebbero subire danni a causa del suo slittamento improvviso.
- ◆ Durante il funzionamento, tenere sotto controllo la tapparella e mantenere lontane le persone fino al termine del relativo movimento.
- ◆ Tutti gli interventi di pulizia della tapparella devono essere svolti con la corrente disinserita.

In caso di impianti per tende avvolgibili non visibili dal luogo di utilizzo:

- ◆ Qualora siano in corso dei lavori in prossimità delle tende (ad es. la pulizia delle finestre), evitarne l'utilizzo.

In caso di tende ad azionamento automatico:

- ◆ Qualora siano in corso dei lavori in prossimità delle tende, scollegarle dalla rete di alimentazione.



Una manutenzione scorretta può comportare pericoli per le persone a causa del danneggiamento del motore tubolare e dell'impianto per tapparelle o tende avvolgibili:

- ◆ Verificare regolarmente che tutti i componenti dell'impianto non presentino eventuali danni.
- ◆ Verificare regolarmente che l'impianto funzioni correttamente.
- ◆ L'elemento oscurante non deve essere danneggiato.
- ◆ Fare sostituire i componenti danneggiati da un'azienda specializzata in tapparelle.

In caso di impianti per tende:

- ◆ Verificare regolarmente che la tenda non presenti un bilanciamento difettoso o che le linee e molle non siano danneggiate.
- ◆ Fare riparare le tende danneggiate da una ditta specializzata.



Il contatto con l'alloggiamento dell'azionamento può causare ustioni.

- ◆ Durante il funzionamento, il motore tubolare si riscalda. Lasciare raffreddare il motore prima di eseguire ulteriori lavori su di esso.
- ◆ Non toccare mai l'alloggiamento dell'azionamento se questo è caldo.

Utilizzare i motori tubolari esclusivamente per aprire e chiudere tapparelle lisce di uso comune e tende.



L'utilizzo di motori tubolari o di componenti non idonei può causare danni materiali.



- ◆ In caso di utilizzo in un ambiente esterno, è necessario posare il cavo del motore mediante una canalina adatta fino alla cassetta di derivazione, nel rispetto delle disposizioni locali in materia di attrezzature elettriche.
- ◆ Utilizzare solo componenti e accessori originali del produttore.
- ◆ Utilizzare i motori tubolari solo qualora siano conformi ai requisiti di potenza locali. Il dimensionamento errato dei motori tubolari può provocare danni:
 - > Un motore tubolare sottodimensionato può danneggiarsi a causa di un sovraccarico.
 - > Un motore tubolare sovradimensionato può danneggiare la tapparella e/o il relativo cassonetto durante la modalità di autoapprendimento.
- ◆ Richiedere l'assistenza di un rivenditore specializzato durante la scelta del motore tubolare e consultare le informazioni sulla forza di trazione disponibili sul nostro sito Internet: www.homepilot-smarthome.com

i 3.2 Uso non conforme

Non è consentito l'uso del motore per tapparelle smart premium a parete per un'applicazione diversa da quella indicata in precedenza.



Non utilizzare mai il motore tubolare in impianti con elevati requisiti tecnici di sicurezza o che implicano un alto rischio di incidenti.

- ◆ Tale operazione richiede la presenza di dispositivi di sicurezza aggiuntivi. Attenersi alle direttive di legge corrispondenti per l'installazione di tali impianti.



Non fare funzionare mai il motore tubolare in continuo. Ne possono derivare danni irreparabili.



Non utilizzare mai il motore tubolare per coperture che presentano aperture di diametro ≥ 50 mm.

i 3.3 Conoscenze tecniche necessarie per l'installatore

Il montaggio, il collegamento elettrico e la manutenzione devono essere eseguiti esclusivamente da una persona competente e adeguatamente formata oppure da un'azienda specializzata in tapparelle secondo le indicazioni riportate nelle presenti istruzioni.

Condizioni per l'utilizzo

- ◆ Per eseguire l'allacciamento elettrico, nel luogo di montaggio deve essere sempre disponibile un collegamento da 230 V / 50 Hz con dispositivo di disinserimento (salvavita).
- ◆ Deve essere possibile alzare e abbassare la tapparella senza difficoltà. La tapparella non deve bloccarsi.
- ◆ Il montaggio e il funzionamento del motore per tapparelle smart premium sono consentiti solo in combinazione con impianti e apparecchi dotati di trasmettitore e ricevitore il cui eventuale malfunzionamento non comporta alcun pericolo per persone o cose oppure di dispositivi di sicurezza che prevengono tale rischio.



Gli impianti radio che trasmettono sulla stessa frequenza possono causare disturbi di ricezione.

Condizioni per l'utilizzo della modalità di autoapprendimento

- ◆ È necessario che sulla tapparella siano montati tappi di arresto oppure un listello di battuta, v. pagina 20.
- ◆ In caso contrario, occorre impostare i fincorsa manualmente come di consueto, v. pagina 25 e seguenti.



Non utilizzare mai il sistema radiocomandato DuoFern e i suoi componenti per comandare da remoto apparecchi e impianti con elevati requisiti tecnici di sicurezza o che implicano un alto rischio di incidenti.

- ◆ Tale operazione richiede la presenza di dispositivi di sicurezza aggiuntivi. Attenersi alle direttive di legge corrispondenti per l'installazione di tali impianti.

Anello magnetico

L'anello magnetico (18) si trova nell'area della testa motrice (12). Azionato dall'albero di avvolgimento (5) e dall'adattatore (10), questo componente permette di individuare i finecorsa e di monitorare le rotazioni dell'albero durante il normale funzionamento.

Cassonetto della tapparella

Il motore tubolare viene incorporato in un cassonetto preesistente o installabile a posteriori situato sopra la finestra.

Cavo di regolazione universale

Accessorio destinato alle aziende specializzate in tapparelle per l'impostazione dei finecorsa.

Compensazione della lunghezza dell'elemento oscurante

Correzione automatica della corsa durante il funzionamento.

Connettori fissi per albero/linguette di fissaggio

Ausili di montaggio per il fissaggio della tapparella all'albero di avvolgimento. Si distinguono connettori fissi per alberi, o sicure antisollevamento, e linguette di fissaggio flessibili (in metallo).

Controllo della coppia

Il controllo della coppia protegge le tapparelle e l'intero sistema contro danni irreparabili e le persone dai pericoli di lesione. Consente inoltre di individuare i finecorsa.

DuoFern

La tecnologia di radiotrasmissione di HOMEPILOT finalizzata al comando dei prodotti compatibili.

Elemento oscurante

Tapparelle, veneziane o simili.

DIN EN 13659

"Abschlüsse außen - Leistungs- und Sicherheitsanforderungen" (Serrande esterne - requisiti di prestazioni e sicurezza).

Questa norma specifica i requisiti in termini di prestazioni che le serrande montate all'esterno di un edificio devono soddisfare. La norma si occupa inoltre dei pericoli significativi per quanto riguarda la costruzione, il trasporto, il montaggio, l'utilizzo e la manutenzione delle serrande.

DIN VDE 0100, parte 701 e 702

"Errichten von Niederspannungsanlagen - Teil 7-701 und 7-702" (Installazione di impianti a bassa tensione, parte 7-701 e 7-702)

Questa norma definisce i requisiti per siti di lavoro, locali e impianti particolari, locali con vasche da bagno, docce o lavandini, ecc.

Finecorsa

Per ogni direzione di movimento della tapparella viene definito e impostato un finecorsa al cui raggiungimento il motore tubolare si disattiverà, arrestando la tapparella.

Funzionamento breve (FB)

I motori tubolari non sono concepiti per un funzionamento continuo. Il funzionamento breve definisce pertanto il tempo di funzionamento massimo consentito.

Parametrizzazione degli attuatori per veneziane KNX/EIB

- ◆ Gli attuatori per veneziane KNX/EIB consentono di comandare veneziane, tapparelle, ecc. ad azionamento elettrico.
- ◆ Per garantire un funzionamento impeccabile, prima della messa in funzione è necessario impostare alcuni parametri.

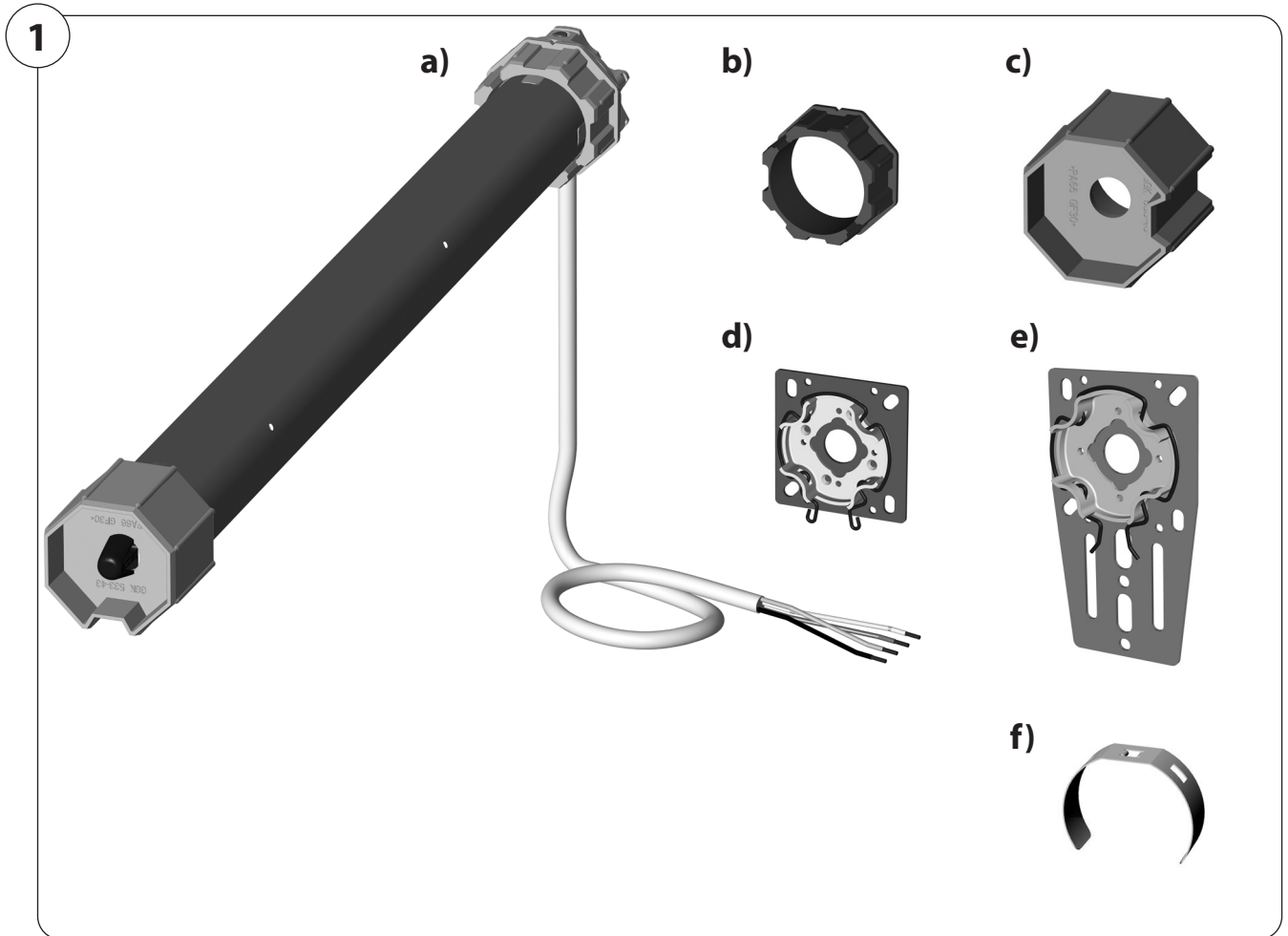
Rilevamento di blocchi/rilevamento degli ostacoli

Funzioni di sicurezza del motore tubolare.

In caso di blocco della tapparella o di contatto con un ostacolo, il motore tubolare si arresta e si muove brevemente nella direzione opposta in automatico.

Web server premium

La Web server premium HOMEPILOT è l'unità di controllo centrale per i prodotti di radiotrasmissione HOMEPILOT.



Dotazione

Motore per tapparelle smart premium	Small	Medium
(a) Motore tubolare, incluso cavo di allacciamento (2,5 m)	1 x	1 x
(b) Adattatore	1 x	1 x
(c) Trascinatore	1 x	1 x
(d) Supporto di azionamento universale a scatto	1 x	-
(e) Supporto per cassetto premontato a scatto	-	1 x
(f) Staffe di sospensione	3 x	-

Nota:

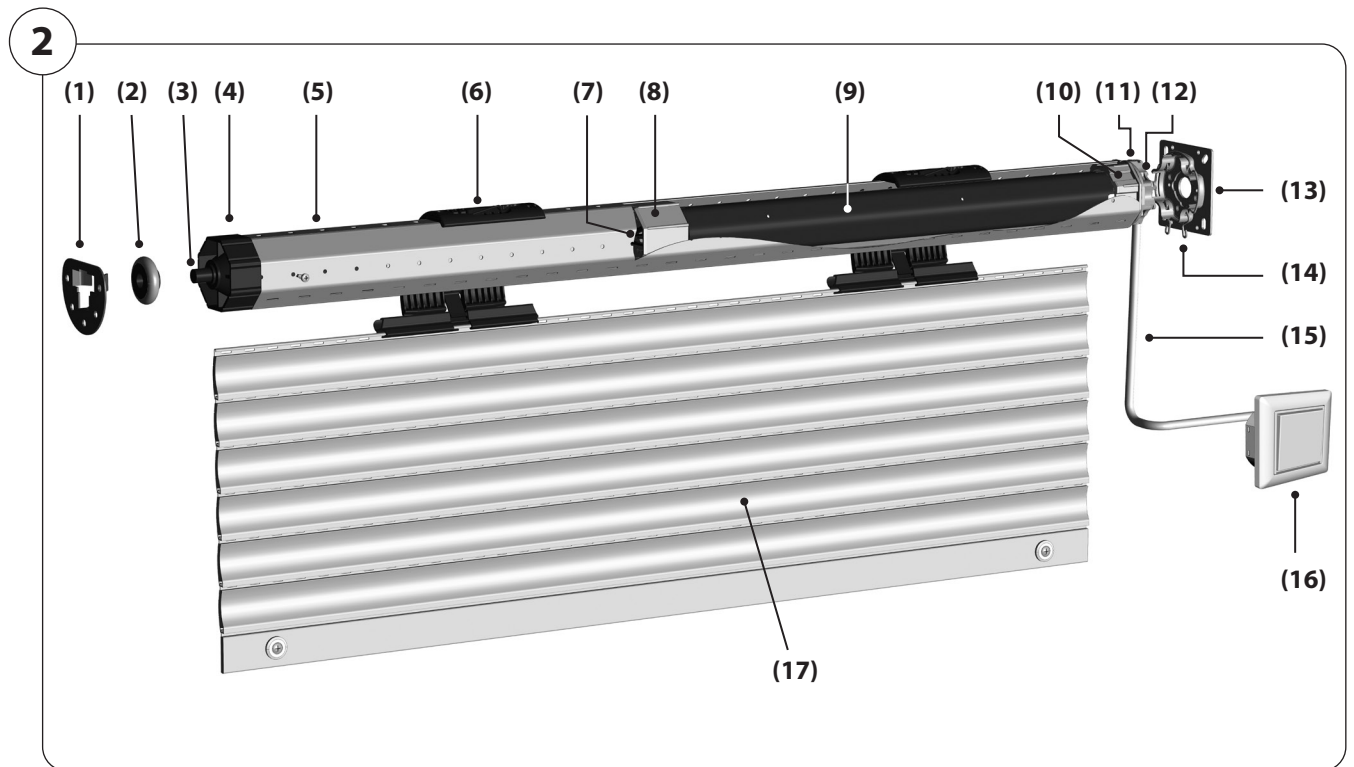
Dotazione specifica per il cliente

Dopo il disimballaggio, confrontare:

il contenuto con i dati relativi alla dotazione riportati sulla confezione.

Controllare i dati riportati sulla targhetta

- ◆ Controllare i dati inerenti al tipo di motore.
- ◆ Confrontare le indicazioni relative a tensione/frequenza con i dati della rete locale.



Legenda della vista generale

- (1) Controcuscinetto *
- (2) Cuscinetto a sfere *
- (3) Perno della calotta per rullo
- (4) Calotta per rullo *
- (5) Albero di avvolgimento
- (6) Connettori fissi per albero o linguette di fissaggio*
- (7) Staffa di bloccaggio
- (8) Trascinatore *
- (9) Motore tubolare
- (10) Adattatore *
- (11) Tasto di impostazione
- (12) Testa motrice
- (13) Supporto di azionamento a innesto *
- (14) Molla di ritenuta *
- (15) Cavo del motore
- (16) Comando (ad es. un interruttore o una pulsantiera esterna per tapparelle) *
- (17) Tapparella *



* gli accessori necessari, tutti i comandi per questo tipo di motore tubolare, le informazioni tecniche e le istruzioni sono disponibili sul nostro sito Internet.
www.homepilot-smarthome.com

I motori tubolari radiocomandati HOMEPILOT della serie Motore per tapparelle smart premium sono concepiti per l'apertura e la chiusura di tapparelle e tende.

I motori per tapparelle smart premium sono motori ad autoapprendimento e ad arresto delicato in entrambe le posizioni finali. Le posizioni finali per l'arresto delicato vengono rilevate automaticamente nel corso dei primi cicli di funzionamento. In questo modo non è necessario impostare i finecorsa o eseguire una corsa di apprendimento.

Naturalmente è sempre possibile impostare i finecorsa anche manualmente, v. pagina 25.

Qualora i motori tubolari vengano impiegati come azionamento per tenda, occorrerà impostare il finecorsa inferiore manualmente, v. pagina 25.

La struttura compatta e l'arresto delicato ad autoapprendimento assicurano un montaggio facile e veloce.

Nell'ambito dell'uso quotidiano, il motore per tapparelle smart premium si distingue per un funzionamento mirato a proteggere l'elemento oscurante e per la massima sicurezza garantita dal rilevamento di blocchi in entrambe le direzioni.



Per utilizzare il motore per tapparelle smart premium nella modalità di autoapprendimento occorre dotare la tapparella di tappi di arresto o di un listello di battuta, v. pagina 19 / 20.

Impiego nella rete DuoFern

Integrando il motore per tapparelle smart premium in una rete radiocomandata DuoFern, è possibile impostare e sfruttare numerose funzioni automatiche mediante i comandi DuoFern, come la Web server premium HOMEPILOT o la centrale portatile DuoFern.

A tale scopo, è necessario collegare i comandi e gli attuatori alla rete DuoFern.

Panoramica delle funzioni:

- ◆ Modalità di autoapprendimento con arresto delicato in entrambe le posizioni finali, v. pagina 25.
- ◆ Controllo della coppia
- ◆ Rilevamento di blocchi in entrambe le direzioni di funzionamento, con inversione inclusa
- ◆ Rilevamento degli ostacoli con inversione inclusa
- ◆ Compensazione della lunghezza dell'elemento oscurante
- ◆ Montaggio facile e veloce grazie alla forma costruttiva ridotta
- ◆ Possibilità di impostare uno o entrambi i finecorsa manualmente, anche in combinazione con la modalità di autoapprendimento.
- ◆ Funzionamento a impulsi mediante una pulsantiera per tapparelle
- ◆ Funzionamento normale mediante un interruttore per tapparelle
- ◆ Comando con un pulsante unipolare
- ◆ Protezione per zanzariera
- ◆ Codice radio DuoFern per l'attivazione della modalità di registrazione in combinazione con la Web server premium.

6.1 Funzionamento del rilevamento di blocchi

Se la tapparella si blocca in una delle due direzioni di funzionamento a causa di un ostacolo (ad es. a causa del congelamento/blocco della tapparella), il motore tubolare si arresterà e si muoverà brevemente nella direzione opposta (inversione) in automatico.



Il movimento di una tapparella bloccata (ad es. congelata/incastrata) può causare il sovraccarico e il danneggiamento del motore tubolare e dell'intero impianto.

- ◆ Evitare quindi di muovere la tapparella congelata/incastrata ed eliminare l'anomalia o l'ostacolo.

Condizioni per il corretto funzionamento del rilevamento di blocchi:

- ◆ La tapparella deve sempre scorrere verticalmente, facilmente e liberamente nella guida della finestra.

Se la tapparella incontra un ostacolo durante l'abbassamento, il motore tubolare si arresta e si muove brevemente nella direzione opposta (inversione) in automatico.

Condizioni per il corretto funzionamento del rilevamento degli ostacoli:

- ◆ Il trascinatore deve essere montato con la ruota libera (v. fig. 8, pagina 15), come da stato di fornitura.
- ◆ La tapparella deve essere montata sull'albero di avvolgimento mediante le linguette di fissaggio o gli appositi connettori fissi.

- ◆ La tapparella deve sempre scorrere verticalmente, facilmente e liberamente nella guida della finestra.
- ◆ Il rilevamento degli ostacoli è attivabile/disattivabile tramite Web server premium.

Nota sugli impianti a più componenti



Se un motore tubolare con rilevamento degli ostacoli viene integrato in un impianto a più componenti (in cui un unico albero di avvolgimento si occupa dell'azionamento di molteplici elementi oscuranti), il rilevamento degli ostacoli potrebbe azionarsi in ritardo oppure non azionarsi affatto.

6.3 Funzionamento della compensazione della lunghezza dell'elemento oscurante

In seguito all'apprendimento automatico del finecorsa superiore, la compensazione della lunghezza dell'elemento oscurante risulterà attiva. Pertanto, il motore tubolare si arresterà prima di raggiungere la battuta di finecorsa al fine di proteggere la tapparella.

A causa dell'invecchiamento delle tapparelle, le corse apprese in automatico potrebbero subire variazioni con il passare del tempo. Per compensare tali variazioni, il motore tubolare raggiungerà automaticamente la battuta di finecorsa superiore a intervalli regolari (la frequenza del ciclo è impostata di fabbrica).

- ◆ La compensazione della lunghezza dell'elemento oscurante viene eseguita in automatico durante il normale funzionamento in modo tale che non sia percepibile dall'utente.
- ◆ Qualora il finecorsa superiore venga impostato manualmente, la compensazione della lunghezza dell'elemento oscurante non risulterà attiva.
- ◆ La compensazione della lunghezza dell'elemento oscurante è attivabile/disattivabile tramite Web server premium.

6.4 Funzionamento in caso di trascinatore montato senza ruota libera

Se il trascinatore è stato montato **senza ruota libera**, v. pagina 15, occorre rispettare le seguenti condizioni.

Condizioni per il corretto funzionamento del motore in caso di trascinatore montato senza ruota libera:

- ◆ Il rilevamento degli ostacoli non è attivo.
- ◆ **Modalità di autoapprendimento impostabile solo in caso di utilizzo dei connettori fissi per albero:**
 - > La tapparella deve essere montata sull'albero di avvolgimento mediante gli appositi connettori fissi.
 - > È necessario che sulla tapparella siano montati tappi di arresto oppure un listello di battuta, v. pagina 19 / 20.

◆ Impostazione dei finecorsa in caso di utilizzo delle linguette di fissaggio:

- > Il finecorsa inferiore deve essere impostato manualmente.

6.5 Funzionamento a impulsi mediante una pulsantiera per tapparelle

È possibile attivare il funzionamento a impulsi del motore per tapparelle smart premium localmente mediante una pulsantiera per tapparelle.

Con un breve tocco del tasto Su o Giù, l'elemento oscurante si solleverà o abbasserà completamente fino al finecorsa impostato. Premendo uno qualsiasi dei due tasti, il motore si arresterà.

Mantenendo premuto a lungo il tasto Su o Giù (più di un secondo circa), il motore si arresterà al rilascio del tasto premuto!

Il motore per tapparelle smart premium è controllabile localmente mediante un interruttore per tapparelle.

Azionando la direzione di apertura o chiusura dall'interruttore, l'elemento oscurante si solleverà o abbasserà completamente fino al finecorsa impostato. Interrompendo la direzione di movimento specificata in precedenza è possibile arrestare il motore nella posizione desiderata.

6.7 Funzionamento a impulsi con un pulsante unipolare

Il motore per tapparelle smart premium è controllabile localmente anche mediante un pulsante unipolare.

Attivazione della funzione

La funzione è disattivata di fabbrica. Pertanto, in seguito al collegamento del pulsante è prima necessario attivare la funzione sul motore tubolare, vedere pagina 23.

All'occorrenza, è possibile disattivare nuovamente la funzione in qualsiasi momento.

Sequenza di azionamento del pulsante

Su / Stop / Giù / Stop...

6.8 Attivazione della protezione per zanzariera

Per proteggere ad es. una zanzariera preinstallata che si apre verso l'esterno, è possibile attivare la funzione "Protezione per zanzariera".

Se la tapparella entra in contatto con la zanzariera durante l'abbassamento, il motore tubolare si arresterà e si muoverà brevemente nella direzione opposta (inversione) in automatico.

Condizione per il corretto funzionamento:

Il trascinatore deve essere montato con la ruota libera (v. fig. 8, pagina 15), come da stato di fornitura.

Attivazione della funzione tramite Web server premium

Questa funzione è disattivata di fabbrica. All'occorrenza, è possibile attivarla mediante la Web server premium.

6.9 Attivazione della modalità di registrazione mediante i codici radio DuoFern

Utilizzando il prodotto in combinazione con una Web server premium e immettendo i relativi codici radio è possibile attivare la modalità di registrazione del motore per tapparelle smart premium in modo da registrare altri apparecchi DuoFern (ad es. il Telecomando smart 6 gruppi).

Finestra temporale per l'attivazione tramite codice radio DuoFern

In seguito all'inserimento dell'alimentazione di corrente, il codice radio rimarrà attivo per un massimo di 2 ore. Allo scadere di questo periodo, non sarà più possibile eseguire l'attivazione mediante il codice radio. Scollegare brevemente il motore per tapparelle smart premium dalla rete per usufruire nuovamente di questa finestra temporale.

Il codice radio DuoFern è riportato sull'etichetta fornita in dotazione



Esempio



Conservare l'etichetta in un luogo sicuro, ad es. applicandola sul frontespizio di queste istruzioni.

In questo modo sarà possibile attivare la modalità di registrazione del motore per tapparelle smart premium in qualsiasi momento, senza che sia necessario aprire l'intero impianto.



7. Indicazioni importanti per il montaggio

Prima del montaggio

- ◆ Prima di procedere con il montaggio, confrontare le informazioni relative a tensione/frequenza riportate sulla targhetta con i dati della rete locale.
- ◆ Smontare e/o mettere fuori servizio tutte le linee e le attrezzature non necessarie ai fini del funzionamento prima di montare il motore tubolare.
- ◆ Proteggere le parti mobili degli azionamenti che operano a un'altezza inferiore a 2,5 m dal pavimento.
- ◆ Qualora il motore tubolare venga controllato mediante un interruttore con disinserimento preimpostato, occorrerà posizionare quest'ultimo in modo che sia visibile dalla posizione del motore tubolare, lontano dalle parti in movimento e ad almeno 1,5 m di altezza.
- ◆ La copertura del cassonetto della tapparella deve risultare facilmente accessibile e sicura da rimuovere.
- ◆ Non smontare mai i tappi di arresto dell'ultima stecca.



In caso contrario, la tapparella potrebbe slittare fino all'interno del cassonetto e danneggiarsi.



Pericolo di morte per schiacciamento in caso di funzionamento senza finecorsa impostati.

- ◆ Per garantire un funzionamento sicuro del prodotto è strettamente necessario impostare i finecorsa. Leggere a tal riguardo il relativo capitolo a pagina 25 delle presenti istruzioni.



Un montaggio errato può causare lesioni (traumi e commozioni cerebrali).

- ◆ In caso di montaggio/fissaggio errato, il motore potrebbe fuoriuscire dai supporti di azionamento. Assicurare pertanto il motore tubolare con le sicure fornite in dotazione.



Il montaggio inclinato del motore tubolare può causare danni al motore stesso o alla tapparella. Una tapparella avvolta in maniera inclinata, per esempio, può bloccare l'azionamento causando danni irreparabili.

- ◆ Montare assolutamente il motore tubolare e i relativi supporti in posizione orizzontale.
- ◆ In seguito al montaggio, assicurarsi che l'albero di avvolgimento (5) e la tapparella (17) scorrano facilmente e liberamente verso il basso.
- ◆ Durante il funzionamento, la tapparella (17) non deve scorrere sui supporti, sulla calotta per rullo (4) o sulla testa motrice (12).
- ◆ Accertarsi che l'albero di avvolgimento (5) e i relativi connettori fissi (6) non siano a contatto con l'azionamento (9). È importante che questi non sfreghino contro il motore tubolare (9).



In caso di tende ad azionamento automatico:

- ◆ Rispettare una distanza minima di 0,4 m dalle parti circostanti quando la tenda è completamente srotolata.
- ◆ In caso di impianti per tende avvolgibili, la tenda non deve scendere a un'altezza inferiore a 1,8 m.



Un dimensionamento errato dei supporti di azionamento e dei controcuscinetti può causare il danneggiamento dell'impianto per tapparelle.

- ◆ Utilizzare esclusivamente i supporti originali forniti dal produttore. Qualora si decida di utilizzare supporti di azionamento e controcuscinetti di altri produttori, scegliere tali componenti in base ai dati della coppia del motore tubolare corrispondente.



7.1 Montaggio del motore tubolare

Le seguenti indicazioni di montaggio si applicano alle situazioni di montaggio standard dei motori tubolari e degli accessori HOMEPILOT.

La testa motrice (12) del motore può essere montata sia a destra che a sinistra del cassonetto della tapparella. In queste istruzioni viene illustrato il montaggio sul lato destro.

Larghezze minime del cassonetto:

Tipo di motore tubolare:	Small	Medium
Larghezza minima (circa):	56 cm	67 cm



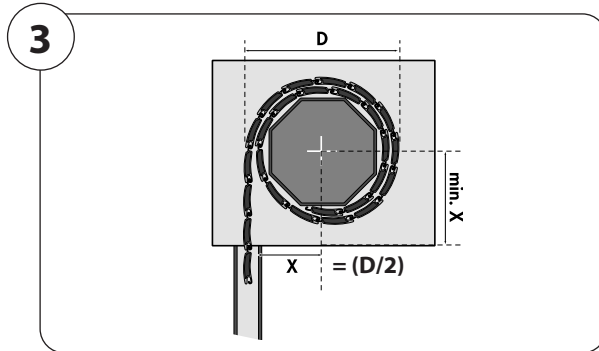
7.2 Montaggio dei supporti

IT

⚠ ATTENZIONE!

Una tapparella avvolta in maniera inclinata può bloccare l'azionamento causando danni irreparabili.

- ◆ Montare i supporti in posizione quanto più possibile orizzontale.



1. Determinare innanzitutto la posizione del supporto di azionamento (13) e del controcuscinetto (1) nel cassetto della tapparella.
2. Avvolgere completamente il telo della tapparella attorno all'albero di avvolgimento e misurare il diametro [D] (vedere la figura 3) per determinare la posizione del centro del supporto rispetto alla guida.



Una volta installata, la tapparella deve scorrere verticalmente nella guida della finestra.

3. Fissare il supporto in base alla relativa tipologia e alle condizioni del luogo di montaggio.
4. Montare il supporto di azionamento (13) in modo tale che il tasto di impostazione (11) sulla testa motrice sia facilmente accessibile per le operazioni successive e il cavo del motore (15) possa essere posato senza piegarlo.



7.3 Determinazione della lunghezza dell'albero di avvolgimento (5)

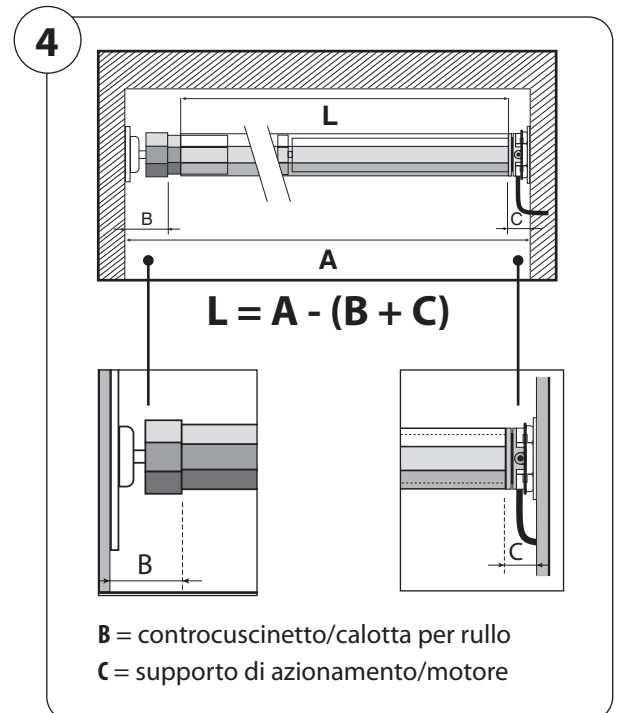
1. Misurare la distanza dalla parete del supporto di azionamento (13) e del controcuscinetto (1) come illustrato in figura.
2. Prendere le misure del cassetto della tapparella e determinare la lunghezza che l'albero dovrà presentare [L].
3. Lunghezza dell'albero di avvolgimento:
 $L = A - (B + C)$

Raccomandazione

Accorciare **L** di circa **5 mm** rispetto al risultato della formula in modo da garantire un gioco sufficientemente ampio, da 2 a 3 mm, durante l'inserimento della calotta per rullo (4).

4. Accorciare l'albero di avvolgimento (5) della misura necessaria.

Portare a misura l'albero segandolo ad angolo retto con una sega da ferro. Sbavare l'albero internamente ed esternamente mediante una lima.



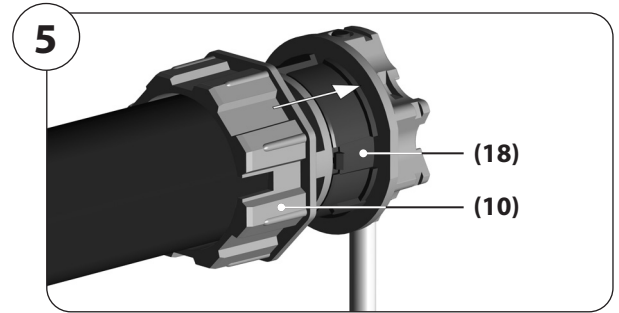


7.4 Montaggio/smontaggio dell'adattatore (10)

IT

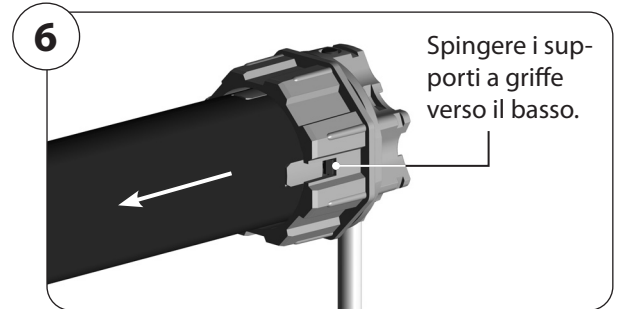
Montaggio dell'adattatore (10)

1. Congiungere l'adattatore (10) alla testa motrice fino all'innesto, coprendo l'anello magnetico (18). Assicurarsi che la scanalatura dell'adattatore (10) si trovi nella posizione corretta (stato di fornitura).



Smontaggio dell'adattatore (10)

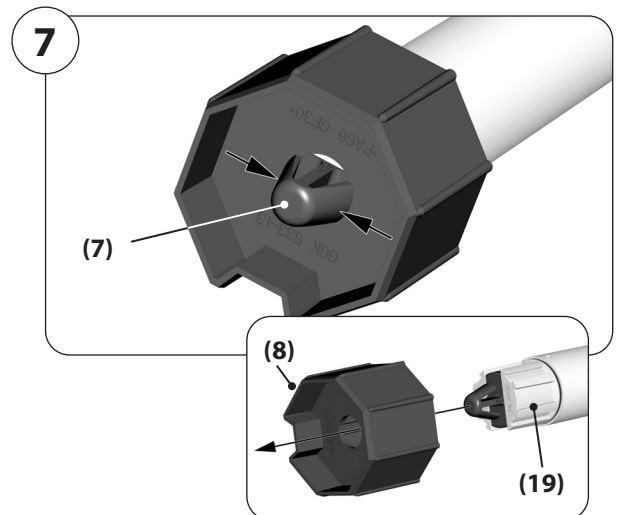
1. Spingere entrambi i supporti a griffe dell'anello magnetico (18) verso il basso e staccare l'adattatore (10) dall'anello magnetico (18).



7.5 Smontaggio del trascinatori (8)

Il trascinatori (8) può essere montato con o senza ruota libera.

- ◆ Il componente è montato di fabbrica "con la ruota libera".
 - ◆ Prima di modificare la tipologia di montaggio è sempre necessario smontare il trascinatori (8).
1. Premere le parti laterali della staffa di bloccaggio (7) una verso l'altra e staccare il trascinatori (8) dall'adattatore per presa di forza (19).





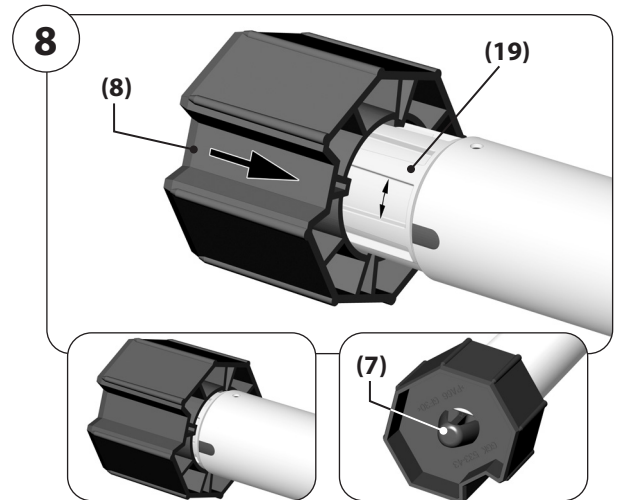
7.6 Montaggio del trascinatore (8) con ruota libera

IT

i

Se si desidera usufruire dell'impostazione dei finecorsa ad autoapprendimento e del rilevamento degli ostacoli del motore tubolare, sarà necessario montare il trascinatore (8) con la ruota libera (**stato di fornitura**).

1. Congiungere il trascinatore (8) all'adattatore per presa di forza (19) in modo tale che sia a ruota libera e si innesti dietro alla staffa di bloccaggio (7).
Con la ruota libera, il trascinatore (8) risulta facile da ruotare in entrambe le direzioni.



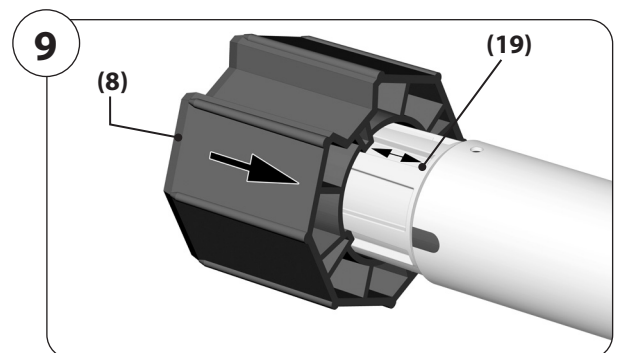
7.7 Montaggio del trascinatore (8) senza ruota libera

i

Se il trascinatore (8) è stato montato senza ruota libera, il rilevamento degli ostacoli non sarà disponibile. Per il rilevamento ad autoapprendimento del finecorsa inferiore sono invece necessari i connettori fissi per albero.

Il montaggio del trascinatore (8) senza ruota libera può rendersi necessario per evitare un arresto precoce in caso di tapparelle caratterizzate da un peso ridotto o da uno scorrimento difficoltoso.

1. Congiungere il trascinatore (8) all'adattatore per presa di forza (19), in modo tale che sia senza ruota libera e si innesti dietro alla staffa di bloccaggio (7).

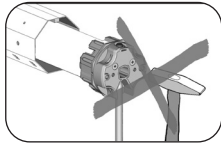




7.8 Inserimento del motore tubolare (9) nell'albero di avvolgimento

IT

⚠ ATTENZIONE!



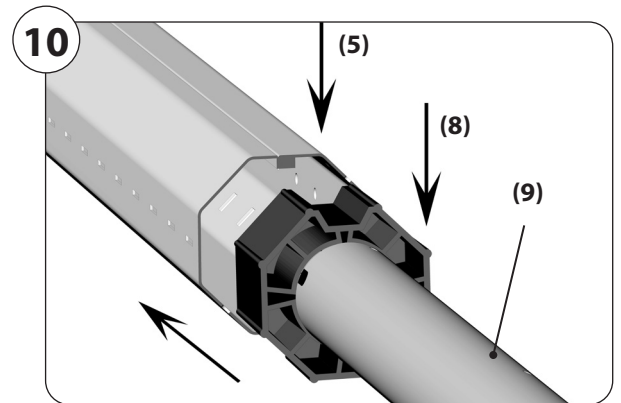
L'inserimento forzato del motore tubolare (9) nell'albero di avvolgimento (5) può causare danni irreparabili.

- ◆ Non inserire mai con violenza il motore tubolare (9) nell'albero di avvolgimento (5).

1. Inserire innanzitutto il trasciatore (8) nell'albero di avvolgimento (5).



Se l'albero di avvolgimento presenta un'aggraffatura interna, il motore (9) deve disporre di spazio sufficiente.

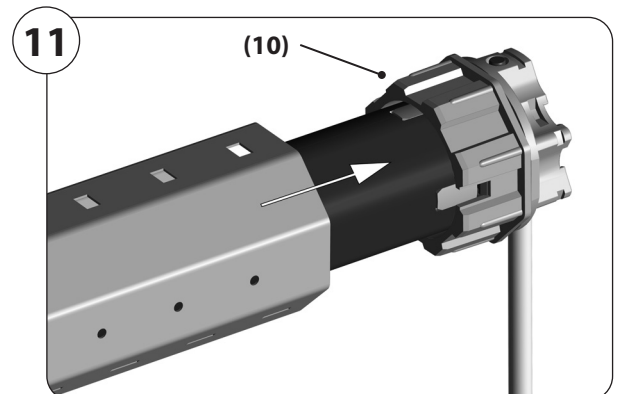


2. Successivamente, spingere l'albero di avvolgimento (5) completamente contro l'adattatore (10).

⚠ ATTENZIONE!

◆ Accertarsi che l'adattatore (10) non si sfilì dall'anello magnetico (18) sulla testa motrice (12) durante il montaggio. In caso contrario, possono derivarne malfunzionamenti, v. pagina 29.

◆ Il motore deve essere sempre inserito completamente nell'albero di avvolgimento. La compensazione della lunghezza e la correzione vengono impostate in base alla posizione della calotta per rullo, v. pagina 19.



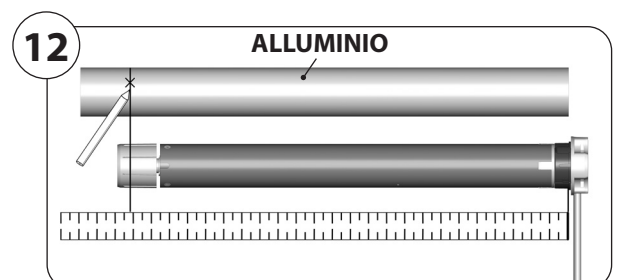
7.9 Lavori preliminari in caso di utilizzo di tubi di precisione



Utilizzare esclusivamente tubi di precisione in alluminio.

- ◆ In caso di impiego di alberi in acciaio ottagonali, non occorrerà attenersi ai seguenti passaggi.

1. Misurare la distanza tra l'adattatore (10) e il terzo posteriore del trasciatore (8) e contrassegnare tale misura sul tubo di precisione.

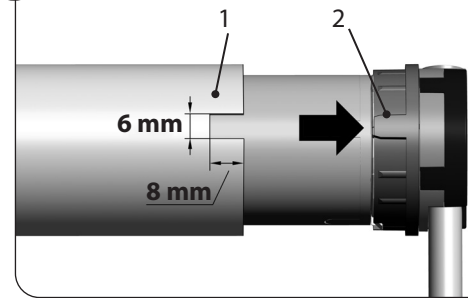




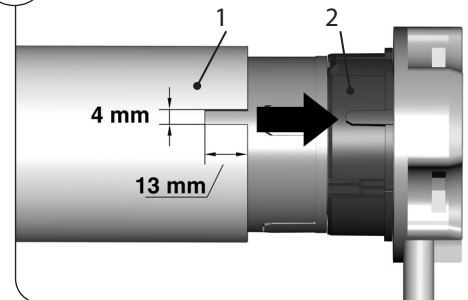
2. Realizzare una scanalatura 1 sull'estremità del tubo di precisione mediante una sega, in modo che la camma 2 dell'adattatore (10) sia inseribile completamente all'interno del tubo.

- ◆ È importante che tra scanalatura 1 e camma 2 non ci sia gioco.
- ◆ Le dimensioni della scanalatura 1 variano a seconda del tipo di motore tubolare, v. figure.

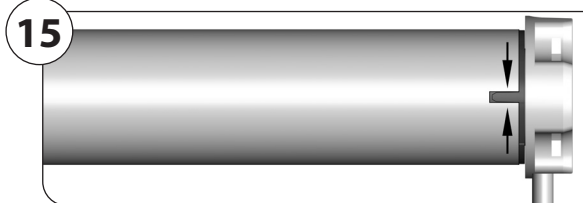
13 Motore per tapparelle smart premium Small



14 Motore per tapparelle smart premium Medium



3. Inserire il motore tubolare all'interno del tubo di precisione.



4. Tracciare quattro fori di fissaggio e praticarli nel trascinato (8) passando attraverso il tubo di precisione.

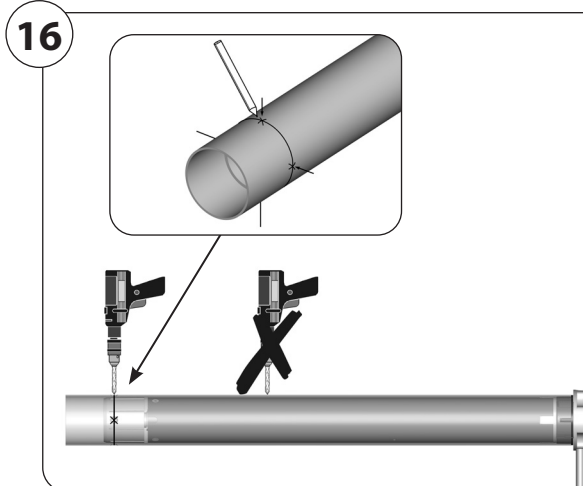
⚠ ATTENZIONE!

Una foratura troppo profonda può pregiudicare il funzionamento della ruota libera.

- ◆ Non praticare mai fori dalla profondità superiore a 10 mm nel trascinato (8).

Una foratura eseguita nell'area dell'azionamento può causare danni irreparabili.

- ◆ Non eseguire mai la foratura nell'area dell'azionamento (9).

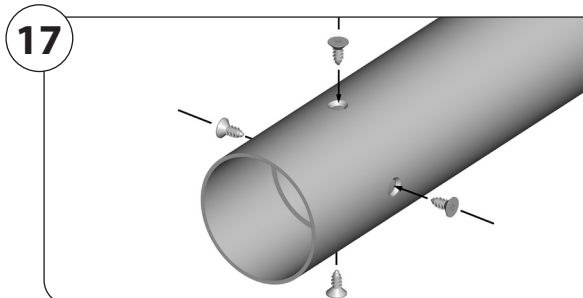


5. Avvitare o rivettare il tubo di precisione al trascinato (8). A tale scopo, impiegare quattro viti autofilettanti o quattro rivetti ciechi.

⚠ ATTENZIONE!

Viti o rivetti troppo lunghi possono pregiudicare il funzionamento della ruota libera.

- ◆ Utilizzare viti o rivetti di una lunghezza massima pari a 10 mm.

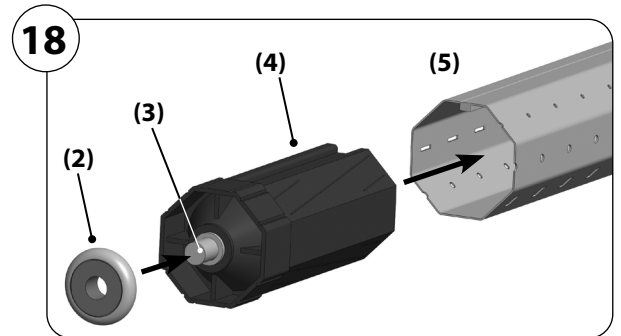




7.10 Montaggio della calotta per rullo (4)

IT

1. Inserire la calotta per rullo (4) nell'albero di avvolgimento (5), quindi innestare il cuscinetto a sfere (2) nel perno (3) della calotta per rullo.



7.11 Montaggio del motore sui supporti

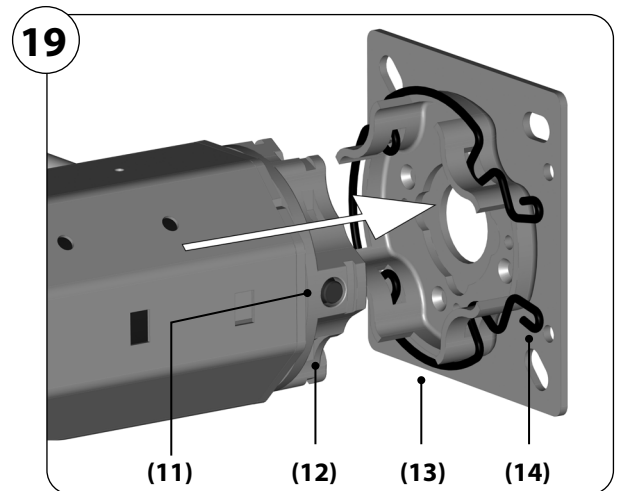
7.11.1 Montaggio sul supporto di azionamento a scatto (13)

1. Spingere con delicatezza la testa motrice (12) nel supporto a scatto (13) fino all'innesto. Il tasto di impostazione (11) deve risultare facilmente accessibile.



È possibile montare i motori tubolari sul supporto a scatto (13) in 4 posizioni diverse.

- ◆ Allargando la molla di ritenuta (14) è possibile scollegare i motori dal supporto a scatto (13) in qualsiasi momento.

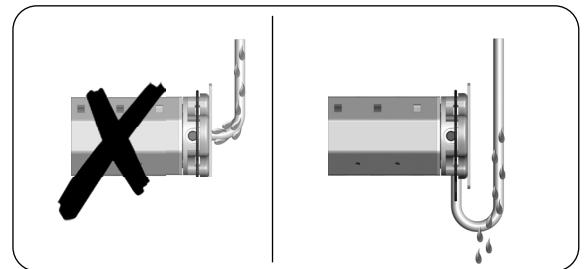


AVVERTENZA!



Pericolo di cortocircuito dovuto all'acqua in caso di posa errata del cavo.

- ◆ Non posare mai il cavo del motore (15) verso l'alto in verticale. In caso contrario, dell'acqua potrebbe introdursi nel motore scorrendo sul cavo e causare danni irreparabili.
- ◆ Posare il cavo in modo da formare una curva verso il basso. In questo modo, l'acqua eventualmente presente sul cavo si accumulerà nel punto inferiore della curva, da cui sgocciolerà.



7.11.2 Montaggio su altre varianti di supporti di azionamento

Agganciare la testa motrice (12) al supporto di azionamento corrispondente e assicurarla adeguatamente, ad es. con una copiglia.



7.11 Montaggio del motore sui supporti

IT

7.11.3 Montaggio sul controcuscinetto (1)

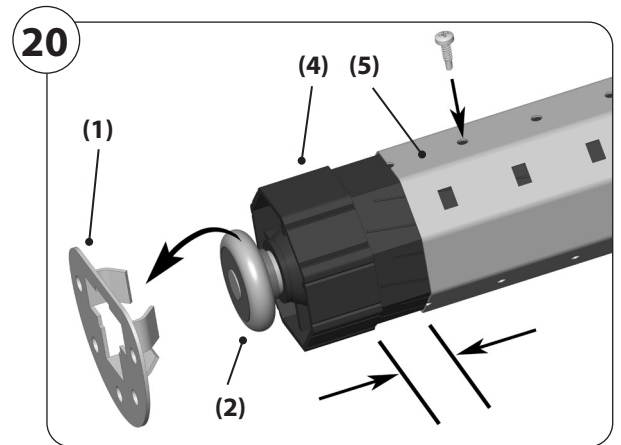
1. Inserire l'estremità opposta dell'albero di avvolgimento (5) con il cuscinetto a sfere (2) nel controcuscinetto (1).
2. Qualora si stia utilizzando un supporto di azionamento diverso dal supporto a scatto (13) di HOMEPILOT, potrebbe essere necessario assicurare l'azionamento con una seconda copiglia.
3. Correggere eventuali imprecisioni dimensionali inserendo o estraendo la calotta per rullo (4).



Almeno **2/3** della calotta per rullo (4) devono trovarsi all'interno dell'albero di avvolgimento (5).

Accertarsi che il gioco sia sufficientemente ampio in termini di lunghezza assiale al fine di garantire la facilità di movimento.

4. Assicurare infine la calotta per rullo (4) con una vite.



7.12 Montaggio della tapparella (17)

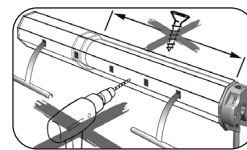
È possibile montare la tapparella sia con i connettori fissi per albero che con le linguette di fissaggio.

ATTENZIONE!

Senza tappi di arresto o listello di battuta, in modalità di autoapprendimento la tapparella potrebbe scorrere all'interno del cassonetto e danneggiarsi.

- ◆ Montare sempre due tappi di arresto o un listello di battuta sulla tapparella (17).

ATTENZIONE!



La foratura e l'applicazione di viti nell'area dell'azionamento può causare danni irreparabili a quest'ultimo.

- ◆ Non forare o applicare viti nell'area dell'azionamento (9) per fissare la tapparella (17).

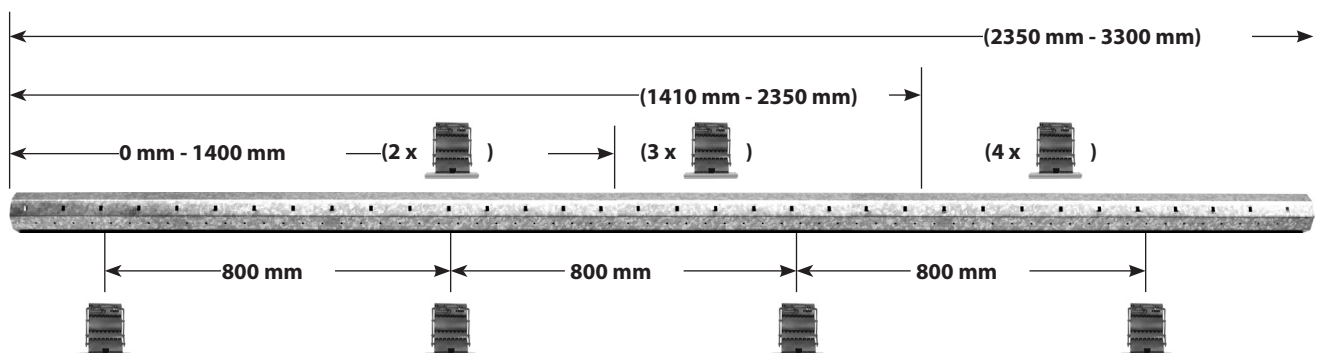
7.12.1 Montaggio della tapparella con i connettori fissi per albero

Determinare il numero di connettori fissi per albero necessari



Montare almeno due connettori fissi per ogni tapparella su entrambe le estremità dell'albero ottagonale corrispondente. A seconda delle condizioni di utilizzo, il numero e il tipo di connettori fissi possono discostarsi dalle informazioni specificate nelle seguenti raccomandazioni.

Larghezza della tapparella/numero minimo:



Raccomandazione: montare un connettore fisso ogni 800 mm.



7.12 Montaggio della tapparella (17)

1. Selezionare il tipo di connettore necessario per la situazione di montaggio nella lunghezza adeguata. *

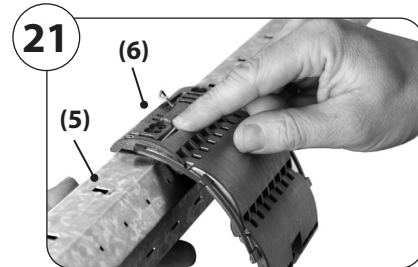
ATTENZIONE!

Una lunghezza inadeguata del connettore può causare malfunzionamenti. *

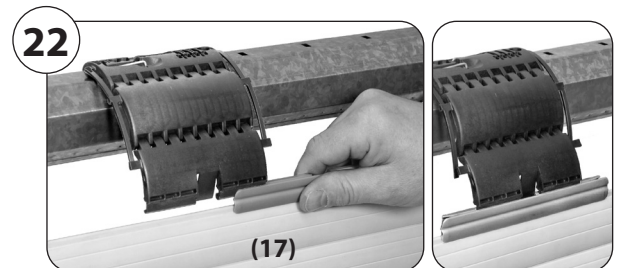
2. Montare gli appositi connettori (6) sull'albero di avvolgimento (5) *.



* Leggere a tal riguardo le informazioni riportate nelle istruzioni di montaggio dei connettori per albero.

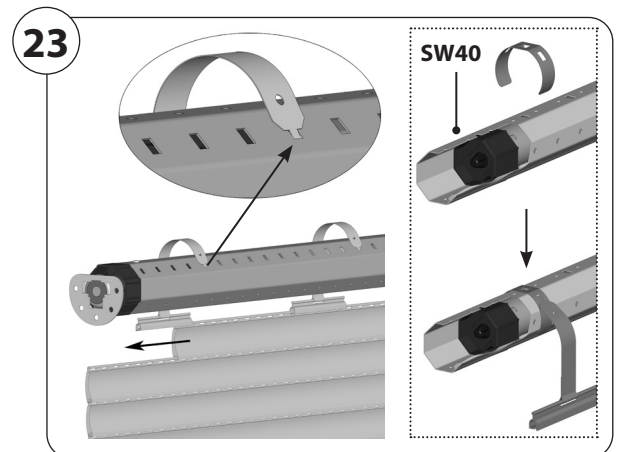


3. Applicare il profilo di supporto (6) sulla stecca superiore della tapparella (17) per ogni connettore.
4. Dopodiché, fare scorrere ogni connettore per albero (6) all'interno del relativo profilo di supporto.



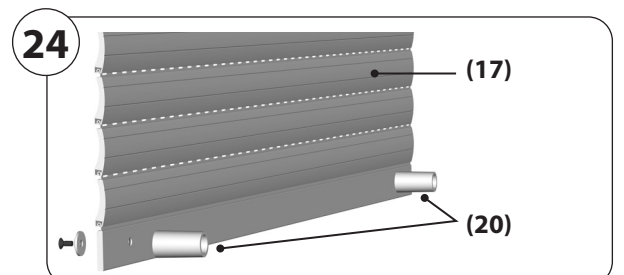
7.12.2 Montaggio della tapparella con le linguette di fissaggio

1. Applicare le linguette di fissaggio sulla stecca superiore della tapparella.
Posizionare una linguetta di fissaggio sull'albero di avvolgimento ogni 40 cm ricorrendo ai fori rettangoli.
In caso di utilizzo dell'**albero di avvolgimento SW40** (con aggraffatura esterna), utilizzare staffe di sospensione per montare le linguette di fissaggio.



7.12.3 Montare i tappi di arresto per tapparelle o un listello di battuta

1. Per usufruire della modalità di autoapprendimento è necessario montare due tappi di arresto per tapparelle (20) o un listello di battuta sulla stecca o guida inferiore della tapparella (17).
In caso contrario sarà necessario rilevare manualmente il fincorsa superiore.





8. Indicazioni di sicurezza per il collegamento elettrico

IT



PERICOLO!



Pericolo di morte per folgorazione in caso di contatto con componenti elettrici.

- ◆ Tutti gli interventi di montaggio e collegamento devono essere eseguiti esclusivamente con la corrente disinserita.
- ◆ Scollegare la linea di alimentazione dalla rete elettrica su tutti i poli e impedirne il reinserimento.
- ◆ Verificare l'assenza di tensione nell'impianto.

In caso di apparecchi a installazione fissa...

... è necessario che sul luogo di installazione sia presente un sezionatore a norma DIN VDE 0700 per ogni fase. Tra i sezionatori rientrano gli interruttori con una distanza tra contatti aperti di min. 3 mm (ad es. interruttori automatici, di sicurezza o differenziali).



AVVERTENZA!



Pericolo di cortocircuito in caso di cavi danneggiati.

- ◆ Posare tutti i cavi nel cassetto in modo tale che non possano venire danneggiati dalle parti in movimento.
- ◆ Il cavo di allacciamento alla rete di questo azionamento è collegabile esclusivamente con lo stesso tipo di linea. Se necessario, rivolgersi al servizio clienti.

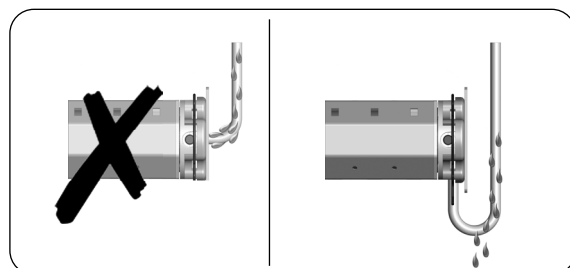


AVVERTENZA!



Pericolo di cortocircuito dovuto all'acqua in caso di posa errata del cavo.

- ◆ Non posare mai il cavo del motore (15) verso l'alto in verticale. In caso contrario, dell'acqua potrebbe introdursi nel motore scorrendo sul cavo e causare danni irreparabili.
- ◆ Posare il cavo in modo da formare una curva verso il basso. In questo modo, l'acqua eventualmente presente sul cavo si accumulerà nel punto inferiore della curva, da cui sgocciolerà.



8.1 Collegamento del cavo del motore (15)

1. Eseguire il collegamento del cavo del motore (15) in base alla seguente assegnazione dei fili.

Gamma dei colori del cavo del motore (15)

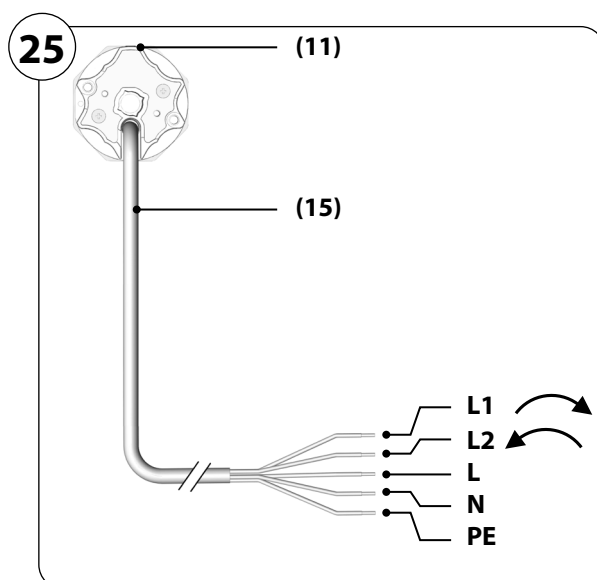
- | | | | |
|------|---|---|----------------|
| L1 | = | | (nero) * |
| L2 | = | | (marrone) * |
| N | = | conduttore neutro | (blu) |
| L | = | fase permanente | (grigio) |
| PE | = | messa a terra | (verde/giallo) |
| (11) | = | tasto di impostazione sul motore tubolare | |



* l'effettiva direzione di movimento del motore tubolare e dell'elemento oscurante dipende dalla direzione di montaggio e dal cablaggio del motore tubolare.



L'accorciamento del cavo del motore (15) può causare una limitazione del campo radio. Nel cavo del motore è integrata anche un'antenna.





8.2 Collegamento elettrico del motore tubolare



IT

8.2.1 Comando via radio del motore tubolare

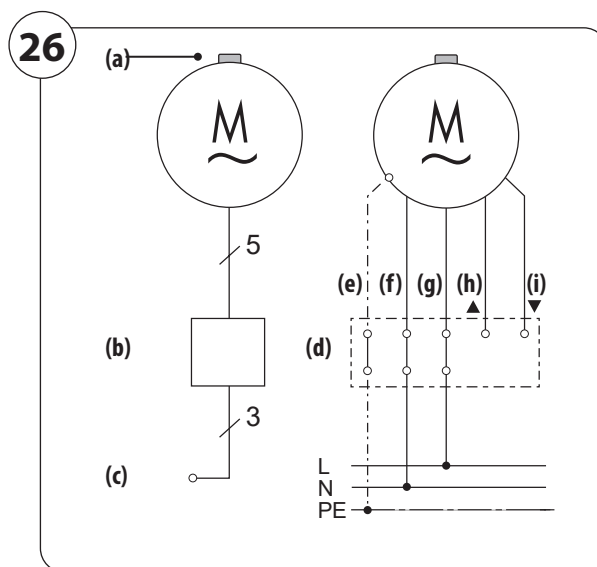
Legenda:

- (a) = tasto di impostazione (11)
- (b/d) = scatola portafrutti
- (c) = rete da 230 V/50 Hz

Occupazione dei collegamenti:

- (e) = PE verde/giallo
- (f) = N blu
- (g) = L grigio (fase permanente)
- (h) =  nero (direzione di movimento 1) *
- (i) =  marrone (direzione di movimento 2) *

* I fili nero e marrone (direzione di movimento 1 e 2) non sono necessari per il funzionamento via radio. Non occorre pertanto collegarli.





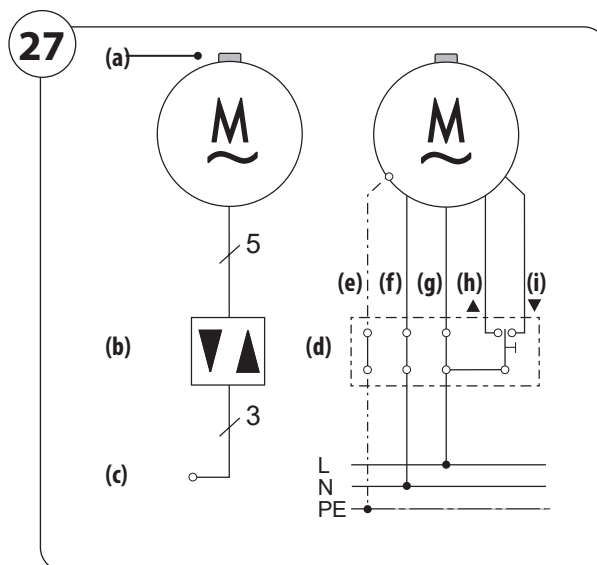
8.2.2 Comando del motore tubolare mediante un interruttore o una pulsantiera per tapparelle

Legenda:

- (a) = tasto di impostazione (11)
- (b) = interruttore o pulsantiera per tapparelle
- (c) = rete da 230 V/50 Hz
- (d) = scatola portafrutti

Occupazione dei collegamenti:

- (e) = PE verde/giallo
- (f) = N blu
- (g) = L grigio (fase permanente)
- (h) =  nero (direzione di movimento 1)
- (i) =  marrone (direzione di movimento 2)



Esempio: schema elettrico con una pulsantiera per tapparelle



Qualora venga impiegato un interruttore, si raccomanda di togliere la tensione al motore (interruttore impostato su 0) una volta raggiunti i fincorsa. In questo modo si protegge il motore da sorgenti di disturbo o sovratensioni.



8.2 Collegamento elettrico del motore tubolare

IT

8.2.3 Comando del motore tubolare con un pulsante unipolare (contatto di chiusura)

Legenda:

(a) = tasto di impostazione (11)

(b) = pulsante unipolare

(c) = rete da 230 V/50 Hz

(d) = scatola portafrutti

Occupazione dei collegamenti:

(e) = PE verde/giallo

(f) = N blu

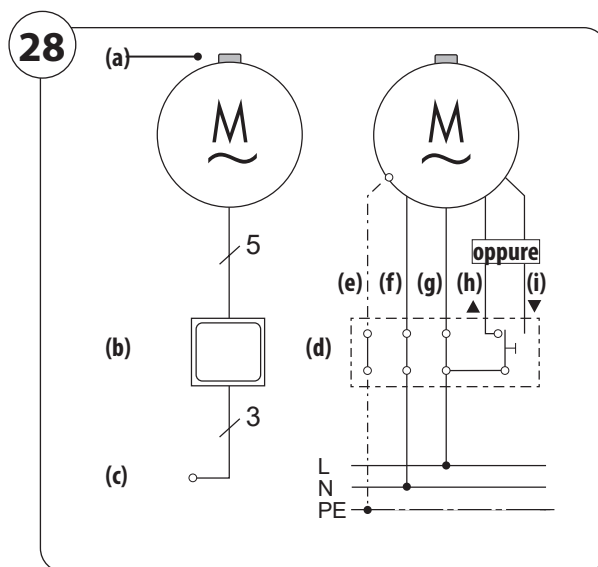
(g) = L grigio (fase permanente)

(h) =  nero (direzione di movimento 1)

(i) =  marrone (direzione di movimento 2)



In seguito al collegamento del pulsante è necessario attivare la relativa funzione dal motore per tapparelle smart premium.



Attivazione della funzione "Pulsante unipolare"

1. Premere brevemente il pulsante per 4 volte e mantenerlo premuto alla quinta.
2. Il motore tubolare si azionerà brevemente per confermare la riuscita dell'operazione. La funzione è ora attiva.

La sequenza di azionamento è la seguente:

Su / Stop / Giù / Stop...

Disattivazione della funzione "Pulsante unipolare"

Ripetere i passaggi descritti al punto 1 e 2.

8.2.4 Collegamento in parallelo di molteplici motori

È possibile collegare in parallelo molteplici motori tubolari HOMEPILOT. Il numero dei motori collegabili in parallelo varia a seconda della capacità di carico del punto di commutazione e del dispositivo di disinserimento.



Prima di eseguire il collegamento in parallelo è necessario impostare i finecorsa per ogni singolo motore. A tale scopo leggere le relative istruzioni per l'uso.



In caso di collegamento in parallelo, non sarà più possibile comandare singolarmente i motori.

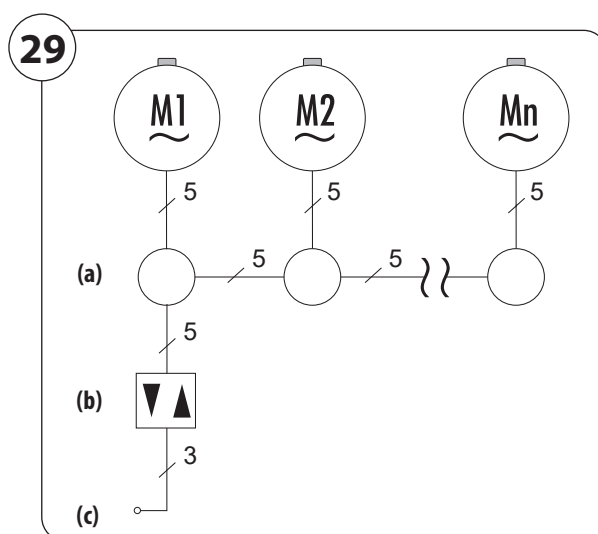
Collegamento in parallelo con interruttori o pulsantiere per veneziane

Gli interruttori e le pulsantiere per veneziane di HOMEPILOT consentono di collegare in parallelo fino a cinque motori.

Collegamento in parallelo con i comandi HOMEPILOT (ad es. temporizzatore premium)

Consultare i dati tecnici per determinare il numero di motori tubolari collegabili in parallelo.

Esempio di installazione



Legenda

(a) = cassetta di derivazione

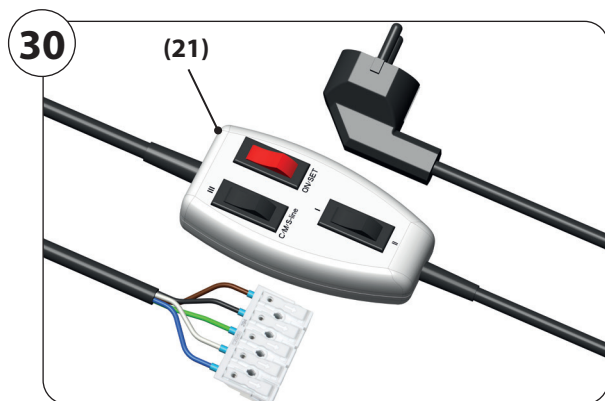
(b) = dispositivo di controllo, ad es. interruttore/pulsante unipolare

(c) = rete da 230 V / 50 Hz



8.3 Collegamento del cavo di regolazione universale per l'impostazione dei fincorsa

IT



Occupazione dei collegamenti:

Eeguire il collegamento abbinando i colori corrispondenti a quelli del cavo di allacciamento del motore del motore per tapparelle smart premium, vedere la figura [25].

1. Aprire i contatti della morsettieria a listello premendo le leve e collegare tutti i fili del cavo del motore (15) ai morsetti del colore corrispondente e in base alle rispettive funzioni, vedere la figura [25]:

Disposizione dei tasti per motore per tapparelle smart premium:

Tasto 2

Tasto 1



Tasto 3

Tasto 1 = direzione di movimento 1/2

Tasto 2 = tasto di impostazione

Tasto 3 = fase permanente



9. Modalità di autoapprendimento con arresto delicato

IT

Il motore per tapparelle smart premium è impostato di fabbrica sulla modalità di autoapprendimento con arresto delicato ed è azionabile direttamente una volta eseguito il collegamento elettrico.

ATTENZIONE!



Senza tappi di arresto o listello di battuta, in modalità di autoapprendimento la tapparella potrebbe scorrere all'interno del cassonetto e danneggiarsi.

- ◆ Montare sempre due tappi di arresto oppure un listello di battuta sulla tapparella (17), v. pagina 19 / 20.
- ◆ Non smontare mai i tappi di arresto meccanici o il listello di battuta dall'ultima stecca.

1. Inserire la tensione di rete.

Il motore per tapparelle smart premium è ora pronto al funzionamento.



Alzare e abbassare la tapparella.

Le posizioni finali per l'arresto delicato vengono rilevate automaticamente nel corso dei primi cicli di funzionamento.

3. Controllare la direzione di movimento nel caso in cui il motore per tapparelle smart premium venga comandato mediante interruttore o pulsante.

Qualora la direzione di movimento non sia corretta, invertire le linee a cui sono assegnati i sensi di rotazione. A tale scopo, consultare lo schema dei collegamenti elettrici [27 / 28] a pagina 22 / 23.



10. Impostazione manuale dei finecorsa

All'occorrenza è possibile impostare i finecorsa anche manualmente:

- ◆ Impostazione manuale dei finecorsa inferiori e superiori, ad es. durante l'installazione iniziale.
- ◆ Impostazione manuale di un finecorsa in combinazione con la modalità di autoapprendimento.

In caso di utilizzo di un azionamento per tenda:

Qualora il motore per tapparelle smart premium venga utilizzato come azionamento per tenda, occorrerà impostare il finecorsa inferiore manualmente.

La posizione finale superiore sarà invece rilevabile successivamente in modalità di autoapprendimento.

Installazione iniziale

Durante l'installazione iniziale, l'installatore della tapparella potrà impostare i finecorsa mediante il **tasto di impostazione (11)** situato sul motore oppure mediante un **cavo di regolazione universale (21)** acquistabile in qualsiasi negozio specializzato.



Consultare le istruzioni per l'uso dell'accessorio per ottenere informazioni più dettagliate.

Modifica a posteriori dei finecorsa mediante comandi esterni

Se si desidera modificare i finecorsa del motore tubolare a posteriori, sarà possibile impostarli nuovamente con il relativo comando per tapparelle (ad es. temporizzatore premium).

AVVERTENZA!



Pericolo di morte (folgorazione) in caso di strappo del cavo del motore (15).

- ◆ Accertarsi che il cavo del motore (15) non rimanga incastrato nell'albero di avvolgimento (5) durante l'impostazione in modo da evitarne lo strappo.



Condizioni fondamentali per l'impostazione dei finecorsa e per un funzionamento sicuro

- ◆ Per entrambe le direzioni di movimento, Su (▲)/Giù (▼), è necessario impostare finecorsa al cui raggiungimento il motore si deve spegnere.
- ◆ Il motore tubolare deve risultare completamente montato.
- ◆ Affinché l'impostazione del finecorsa inferiore possa avvenire in automatico, nelle sue prossimità deve essere montata una delimitazione sufficientemente stabile (ad es. un davanzale).

CAUTELA!

Pericolo di lesioni da schiacciamento della mano in caso di cassonetto aperto.

- ◆ Non avvicinare mai le mani all'albero di avvolgimento quando il motore è acceso.

ATTENZIONE!

Se l'impostazione manuale dei finecorsa non è stata eseguita correttamente, la tapparella potrebbe danneggiarsi.

- ◆ Non smontare mai i tappi di arresto meccanici o il listello di battuta dall'ultima stecca.
- ◆ Assicurarsi che la tapparella non raggiunga mai le battute meccaniche e mantenere una distanza di sicurezza di 2-3 cm da queste ultime.



10. Impostazione manuale dei finecorsa

1. Inserire innanzitutto la tensione di rete/la fase permanente dal cavo di regolazione universale.

2. Spostare la tapparella nella direzione desiderata.
Raccomandazione
Spostare la tapparella prima verso l'alto.

ATTENZIONE!

L'impostazione dei finecorsa combinata all'uso di un radiotelecomando DuoFern può causare malfunzionamenti.

3. Premere anche il tasto di impostazione del motore tubolare.

4. Rilasciare il tasto non appena viene raggiunto il finecorsa desiderato.

5. È possibile correggere il finecorsa con leggeri movimenti mediante un breve tocco dello stesso tasto.

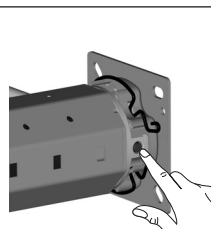
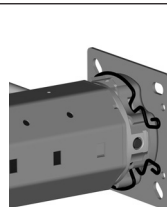
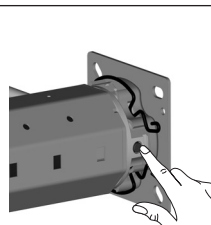
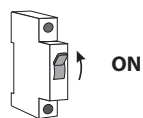
6. Una volta impostato il finecorsa, disinserire la corrente della direzione di movimento corrispondente.
Azionare brevemente il motore nella direzione opposta per memorizzare il finecorsa.

7. Dopodiché, disinserire la fase permanente del cavo di regolazione universale.

Con il tasto di impostazione del motore tubolare

Con il cavo di regolazione universale

OPPURE



Impostare l'interruttore per veneziane sulla posizione di neutro e rilasciare il tasto di impostazione.



ON/SET

Il LED del tasto 3 deve illuminarsi permanentemente.



I

Direzione di movimento 1

oppure

II

Direzione di movimento 2

III

Attivare/toccare brevemente per due volte e mantenere premuto alla terza.

III

III

I

Impostare l'interruttore a bilico in posizione centrale.

II

ON/SET



10. Impostazione manuale dei finecorsa

IT

Ripristinare l'allacciamento originario in conformità agli schemi dei collegamenti elettrici [da 26 a 28] illustrati alle pagine 22 e 23 se l'impostazione è stata eseguita mediante il cavo di regolazione universale.



Qualora si verifichi un malfunzionamento durante l'impostazione, ad es. se il motore tubolare effettua una sola rotazione alla pressione e al rilascio del tasto di impostazione, l'adattatore (10) potrebbe essersi scollegato dalla testa motrice (12).

◆ Controllare ed eventualmente correggere la sede dell'adattatore (10), v. pagina 29.



10.1 Corsa di prova/modifica dei finecorsa

Corsa di prova

1. Controllare la direzione di movimento nel caso in cui il motore per tapparelle smart premium venga comandato mediante interruttore o pulsante.
Qualora la direzione di movimento non sia corretta, invertire le linee a cui sono assegnati i sensi di rotazione. A tale scopo, consultare lo schema dei collegamenti elettrici [27 / 28] a pagina 22 / 23.
2. Verificare le impostazioni e azionare la tapparella in entrambe le direzioni finché il motore non si spegne al raggiungimento del finecorsa.

ATTENZIONE!



I motori tubolari sono concepiti per un funzionamento breve (di circa 4 minuti).

Il superamento di questo periodo di tempo o un'inversione del movimento troppo frequente possono causare il riscaldamento del motore e il conseguente spegnimento dovuto alla protezione termica.

◆ In questi casi, lasciare raffreddare il motore per 20 minuti.

Modifica dei finecorsa

Riportare la tapparella in posizione centrale e cominciare nuovamente il processo.



11. Caricamento delle impostazioni di fabbrica

IT

In seguito al caricamento delle impostazioni di fabbrica, la modalità di autoapprendimento con arresto delicato risulterà nuovamente attiva.

Informazioni sull'esecuzione del processo

- ◆ Utilizzare un nuovo cavo di regolazione universale (21) disponibile in commercio.
- ◆ Il motore tubolare non deve essere in funzione.

Impostazioni di fabbrica:

Finecorsa:	nessun finecorsa memorizzato
Modalità di autoapprendimento con arresto delicato:	attivata
Rilevamento di blocchi:	attivato
Rilevamento degli ostacoli:	attivato
Compensazione della lunghezza dell'elemento oscurante:	attivata
Funzionamento a impulsi con un pulsante unipolare:	disattivato
Protezione per zanzariera:	disattivata

In caso di utilizzo del cavo di regolazione universale (21)

1. Tasto 3: ON/SET

Inserire innanzitutto la fase permanente.



2. Tasto 1: avviare il movimento in una direzione qualsiasi (I o II)

> e, contemporaneamente (entro un secondo), premere e mantenere premuto il **tasto 2** (tasto di impostazione) finché il motore tubolare non conferma l'operazione alzando e abbassando brevemente la tapparella (circa 5 secondi).



Le impostazioni di fabbrica vengono caricate.

Quindi procedere come di seguito:

- ◆ Rilasciare il tasto 2 (tasto di impostazione)
 - ◆ Tasto 1 (I/II) in posizione centrale
 - ◆ Disattivare il tasto 3 (ON/SET)
3. Disinserire la corrente e ripristinare l'allacciamento originario in conformità agli schemi dei collegamenti elettrici [da 26 a 28] illustrati alle pagine 22 e 23 se l'impostazione è stata eseguita mediante il cavo di regolazione universale.

... il motore non si aziona?**Possibile causa:**

- ◆ La tensione di rete è assente.



Soluzione:

- ◆ Impiegare un voltmetro per verificare la presenza della tensione di alimentazione (230 V) e controllare il cablaggio.
- ◆ Attenersi in particolare ai dati relativi alle modalità di collegamento vietate.

... il senso di rotazione è errato?**Possibile causa:**

- ◆ Le linee di controllo sono invertite.

Soluzione:

- ◆ Scollegare la linea di alimentazione dalla rete elettrica e invertire i fili di L1  e L1 .

... il motore tubolare si arresta dopo una breve corsa durante le operazioni di impostazione e la corsa di prova?**Possibile causa:**

- ◆ L'adattatore (10) potrebbe essersi scollegato dall'anello magnetico (18) della testa motrice (12).

Soluzione:

- ◆ Verificare che l'adattatore (10) sia posizionato a livello davanti alla testa motrice (12) e inserito completamente nell'albero di avvolgimento (5).
- ◆ In caso contrario, spostare l'adattatore (10) in modo da posizionarlo nuovamente a livello davanti alla testa motrice (12) e spingere l'albero di avvolgimento (5) completamente contro l'adattatore (10), v. figure [5 / 11]. Se necessario, impostare nuovamente i finecorsa, v. pagina 25.

... il motore tubolare si arresta tra i due finecorsa durante il normale funzionamento?**Possibile causa 1:**

- ◆ La calotta per rullo (4) potrebbe non essere fissata all'albero di avvolgimento (5) con una vite (v. figura [20]). L'albero di avvolgimento (5) potrebbe quindi slittare e scollegarsi dal motore, separando così l'adattatore (10) dall'anello magnetico (18).

Soluzione 1:

- ◆ Verificare che la calotta per rullo (4) e l'adattatore (10) siano posizionati correttamente. Se necessario, avvitare la calotta per rullo (4) con una vite di sicurezza all'albero di avvolgimento (5) e montare nuovamente il motore seguendo le istruzioni riportate alle pagine 12 - 19.

Possibile causa 2:

- ◆ La protezione termica è scattata.

Soluzione 2:

- ◆ Lasciare raffreddare il motore per circa 20 minuti.

... la tapparella si blocca durante la salita o l'abbassamento?**Possibile causa:**

- ◆ La tapparella è congelata/incastrata o è presente un ostacolo nella guida di scorrimento.

Soluzione:

- ◆ Spostare lievemente e manualmente la tapparella nella direzione opposta in modo da sbloccarla.
- ◆ Eliminare il ghiaccio o l'ostacolo.

... la tapparella si muove a scatti/si arresta durante l'abbassamento nonostante non sia presente alcun ostacolo?**Possibile causa 1:**

- ◆ La tapparella potrebbe essere troppo leggera. È necessario che scorra facilmente e che presenti una massa cadente adeguata.

Soluzione 1:


- ◆ Appesantire la stecca inferiore della tapparella (ad es. con un ferro piatto).

Possibile causa 2:

- ◆ L'albero di avvolgimento potrebbe essere troppo rigido.

Soluzione 2:

- ◆ Allentare la calotta per rullo, inserirla di circa 2-3 cm in più nell'albero di avvolgimento e fissarla nuovamente con una vite.

Serie del motore:		SLDS xx/xx PZ		SLDM xx/xx PZ				
Coppia nominale:	Nm	6	10	10	20	30	40	50
Numero di giri al minimo	giri/min	28	16	16	16	16	16	12
Tensione nominale	V	230	230	230	230	230	230	230
Frequenza	Hz	50	50	50	50	50	50	50
Potenza nominale	W	121	121	112	145	191	198	205
Corrente assorbita	A	0,53	0,53	0,49	0,64	0,83	0,86	0,89
Tempo d'inserzione (FB)	min.	4	4	4	4	4	4	4
Numero di fili		5	5	5	5	5	5	5
Sezione trasversale dei fili	mm ²	0,75	0,75	0,75	0,75	0,75	0,75	0,75
Cavo di allacciamento	m	2,5	2,5	2,5	2,5	2,5	2,5	2,5
Campo di finecorsa: (numero di rotazioni)	giri	112	64	64	64	64	64	48
Classe di isolamento		H	H	H	H	H	H	H
Classe di protezione		I	I	I	I	I	I	I
Tipo di protezione a n. VDE 700		IP 44	IP 44	IP 44	IP 44	IP 44	IP 44	IP 44
Lunghezza motore senza supporti	mm	485	485	487	487	546	546	546
Diametro tubo	mm	35	35	45	45	45	45	45
Livello di pressione acustica (LpA)	dB(A)	≤ 70	≤ 70	≤ 70	≤ 70	≤ 70	≤ 70	≤ 70
Frequenza di trasmissione	MHz	434,5	434,5	434,5	434,5	434,5	434,5	434,5
Potenza di trasmissione max.	mW	10	10	10	10	10	10	10
Portata (circa)								
- all'interno di edifici (a seconda del materiale edilizio)	m	30	30	30	30	30	30	30
- all'aperto	m	100	100	100	100	100	100	100
Numero di motori tubolari collegabili in parallelo (in caso di utilizzo di un comando HOMEPILOT, ad es. temporizzatore premium)		3	3	2	2	2	2	2

14. Parametrizzazione degli attuatori per veneziane KNX/EIB per i motori tubolari HOMEPILOT

Per garantire un funzionamento impeccabile dei motori tubolari HOMEPILOT in combinazione con gli attuatori per veneziane KNX/EIB, prima della messa in funzione è necessario impostare i seguenti parametri:

Funzionamento breve

Se possibile, disattivare il funzionamento breve (regolazione delle lamelle).

ad es. Modalità per funzionamento breve
Tempo: = 0 ms

Se non è possibile disattivare il funzionamento breve dall'applicazione software utilizzata...

... è necessario accertarsi che la differenza temporale tra funzionamento breve e prolungato mediante sensore tattile sia minore di quella tra funzionamento breve e prolungato mediante attuatore.

In questo modo si previene il breve spegnimento dell'attuatore in caso di contatto con il sensore.

Funzionamento prolungato

Disinserire **assolutamente** la corrente del motore entro un massimo di 180 secondi.

ad es. Base per il funzionamento prolungato

Base: = 2,1 s

Fattore: = 86

= (2,1 s x 86 = 180,6 s)

CE Con la presente, l'azienda DELTA DORE RADEMACHER GmbH dichiara che i motori tubolari della serie Motore per tapparelle smart premium Small e Medium sono conformi alle direttive **2006/42/CE (Direttiva macchine)** e **2014/53/UE (Direttiva sulle apparecchiature radio)**.

Il testo completo della dichiarazione di conformità UE è allegato al prodotto e depositato presso la ditta produttrice.

DELTA DORE RADEMACHER GmbH
Buschkamp 7
46414 Rhede (Germania)

Condizioni di garanzia

Le informazioni sulle condizioni di garanzia sono allegate al prodotto.



Per controllare il motore per tapparelle smart premium tramite la Web server premium o un trasmettitore DuoFern, è necessario collegare **ogni** apparecchio DuoFern al motore per tapparelle smart premium.

È possibile collegare fino a 20 apparecchi DuoFern, ad es. Web server premium, Telecomando smart 6 gruppi ecc., al motore per tapparelle smart premium.

La registrazione/cancellazione di un apparecchio DuoFern al/dal motore per tapparelle smart premium può avvenire in modi diversi:

- ◆ Premendo il tasto di impostazione del motore tubolare.
- ◆ Mediante un interruttore o una pulsantiera per tapparelle.
- ◆ Tramite un codice radio.



16.1 Registrazione/cancellazione di un apparecchio DuoFern mediante il tasto di impostazione

Condizioni

Il motore deve essere fermo.

1. Inserire la tensione di rete.



È necessario che nessuna direzione di movimento sia alimentata in maniera permanente mediante un interruttore o una pulsantiera per tapparelle.

2. Attivare la modalità di registrazione/cancellazione del motore tubolare **premendo brevemente** il tasto di impostazione (11).

Il motore si muoverà brevemente in entrambe le direzioni per confermare la riuscita dell'operazione.

3. Attivare la modalità di registrazione o cancellazione sull'apparecchio DuoFern.



A tale scopo leggere le istruzioni per l'uso dell'apparecchio DuoFern.

4. Il motore tubolare confermerà la riuscita della registrazione o cancellazione attivandosi brevemente.

5. Procedere con la registrazione o cancellazione dell'apparecchio DuoFern successivo o concludere il processo.

Con il tasto di impostazione del motore tubolare

	<p>Tasto di impostazione (11)</p> <p>120 secondi</p> <p>La modalità di registrazione/cancellazione rimane attiva per circa 120 secondi.</p>
	<p>Tenere conto del tempo rimanente per la registrazione/cancellazione dell'apparecchio.</p>



16.2 Registrazione/cancellazione di un apparecchio DuoFern mediante interruttore/pulsantiera per tapparelle o cavo di regolazione universale

IT

Condizioni

Il motore deve essere fermo.

1. Inserire la tensione di rete.

2. Attivare la modalità di registrazione o cancellazione del motore tubolare come di seguito.



120 secondi

La modalità di registrazione/cancellazione rimane attiva per circa 120 secondi.

3. Attivare la modalità di registrazione o cancellazione sull'apparecchio DuoFern.



A tale scopo leggere le istruzioni per l'uso dell'apparecchio DuoFern.

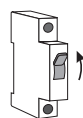
4. Il motore tubolare confermerà la riuscita della registrazione o cancellazione attivandosi brevemente.

5. Procedere con la registrazione o cancellazione dell'apparecchio DuoFern successivo o concludere il processo.

Mediante interruttore/
pulsanti per tapparelle

Con il cavo di regolazione
universale

OPPURE

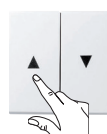


ON



ON/
SET

Il LED del tasto 3 deve illuminarsi permanentemente.



Una direzione di movimento qualsiasi

Premere per 2 volte; alla terza, mantenere premuto l'interruttore/tasto finché il motore non si aziona brevemente.

Rilasciare il tasto o spegnere l'interruttore.

I

Direzione di movimento 1
oppure

II

Direzione di movimento 2
Attivare/disattivare brevemente per 2 volte; alla terza, mantenere premuto il tasto finché il motore non si aziona brevemente.

I

Dopodiché, impostare l'interruttore a bilico in posizione centrale.

II



Tenere conto del tempo rimanente per la registrazione/cancellazione dell'apparecchio DuoFern.

ON/
SET

Disattivare il tasto 3 (fase permanente) per concludere il processo.



16.3 Attivazione della modalità di registrazione mediante i codici radio DuoFern IT

Utilizzando il prodotto in combinazione con una Web server premium e immettendo i relativi codici radio è possibile attivare la modalità di registrazione del motore per tapparelle smart premium, in modo da registrare altri apparecchi DuoFern (ad es. il Telecomando smart 6 gruppi).

Finestra temporale per l'attivazione tramite codice radio DuoFern

In seguito all'inserimento dell'alimentazione di corrente, il codice radio rimarrà attivo per un massimo di 2 ore. Allo scadere di questo periodo, non sarà più possibile eseguire l'attivazione mediante il codice radio. Scollegare brevemente il motore per tapparelle smart premium dalla rete per usufruire nuovamente di questa finestra temporale.

Il codice radio DuoFern è riportato sull'etichetta fornita in dotazione



Esempio:



Conservare l'etichetta in un luogo sicuro, ad es. applicandola sul frontespizio di queste istruzioni.

In questo modo sarà possibile attivare la modalità di registrazione del motore per tapparelle smart premium in qualsiasi momento, senza che sia necessario aprire l'intero impianto.

