

## **CZ** Roletový motor smart premium Originální návod k použití a montáži

Platí pro řady: Roletový motor smart premium s10 / m10 / m20 / m30 / m40

Čísla výrobku: 10234010 / 10236010 / 10236020 / 10236030 / 10236040

---



### **Poznamenejte:**

Místo montáže:

.....

Sériové číslo:

.....

**Zde laskavě nalepte přiloženou etiketu s rádiovým kódem DuoFern:**



<b>1. Tento návod...</b>	<b>3</b>
<b>2. Symboly nebezpečí</b>	<b>3</b>
2.1 Stupně nebezpečí a signální slova	3
2.2 Použitá zobrazení a symboly	3
<b>3. Bezpečnostní pokyny</b>	<b>4</b>
3.1 Řádné použití / podmínky použití	5
3.2 Nesprávné použití	5
3.3 Požadované odborné znalosti montéra	5
3.4 Rejstřík - vysvětlení pojmů	6
<b>4. Rozsah dodávky roletového motoru smart premium Small/Medium</b>	<b>7</b>
<b>5. Celkový pohled na roletový motor smart premium pro Small/Medium</b>	<b>8</b>
<b>6. Funkční popis</b>	<b>9</b>
6.1 Funkce detekce blokování	9
6.2 Funkce detekce překážek	10
6.3 Funkce kompenzace délky závěsu	10
6.4 Funkce, pokud byl ovladač namontován bez volnoběhu	10
6.5 Režim tipování pomocí vypínače rolety	10
6.6 Provoz se spínačem rolety	11
6.7 Režim tipování s 1pólovým vypínačem	11
6.8 Aktivace ochrany otvíravé sítě proti mouchám	11
6.9 Aktivace přihlašovacího režimu pomocí rádiového kódu DuoFern	11
<b>7. Důležité pokyny k montáži</b>	<b>12</b>
7.1 Montáž trubkového motoru	12
7.2 Montáž uložení	13
7.3 Určení délky navíjecí hřídele (5)	13
7.4 Montáž/demontáž adaptéru (10)	14
7.5 Demontáž unašeče (8)	14
7.6 Montáž unašeče (8) s volnoběhem	15
7.7 Montáž unašeče (8) bez volnoběhu	15
7.8 Nasunutí trubkového motoru (9) do navíjecí hřídele	16
7.9 Příprava při použití přesných trubek	16
7.10 Montáž válcového pouzdra (4)	18
7.11 Montáž motoru do uložení	18
7.11.1 Montáž do uložení pohonu provedeného jako zacvakávací uložení (13)	18
7.11.2 Montáž do jiných variant uložení pohonu	18
7.11.3 Montáž do protilehlého uložení (1)	19
7.12 Montáž rolety (17)	19
7.12.1 Montáž rolety s tuhými spojkami s hřídelí	19
7.12.2 Montáž rolety s upevňovacími pružinami	20
7.12.3 Montáž roletové zarážky nebo koncové lišty	20
<b>8. Bezpečnostní pokyny pro elektrické připojení</b>	<b>21</b>
8.1 Připojení kabelu motoru (15)	21
8.2 Elektrické připojení trubkového motoru	22
8.2.1 Ovládání trubkového motoru rádiem	22
8.2.2 Ovládání trubkového motoru pomocí roletového spínače nebo vypínače	22
8.2.3 Ovládání trubkového motoru 1pólovým vypínačem (spínací kontakt)	23
8.2.4 Paralelní zapojení několika motorů	23
8.3 Připojení univerzálního nastavovacího kabelu pro ruční nastavení koncového bodu	24
<b>9. Režim samoučení s měkkým zastavením (dorazem)</b>	<b>25</b>
<b>10. Ruční nastavení koncových bodů</b>	<b>25</b>
10.1 Zkušební chod / změna koncových bodů	27
<b>11. Načtení továrního nastavení</b>	<b>28</b>
<b>12. Co dělat, když... ?</b>	<b>29</b>
<b>13. Technické údaje</b>	<b>30</b>
<b>14. Parametrizace akčních členů žaluzií KNX/EIB pro trubkové motory HOMEPILOT</b>	<b>30</b>
<b>15. Zjednodušené prohlášení o shodě EU</b>	<b>31</b>
<b>16. Přihlášení/odhlášení zařízení DuoFern ...32</b>	<b>32</b>
16.1 Přihlášení/odhlášení zařízení DuoFern pomocí tlačítka Set	32
16.2 Přihlášení/odhlášení zařízení DuoFern pomocí roletového spínače/ vypínače nebo pomocí univerzálního nastavovacího kabelu	33
16.3 Aktivace přihlašovacího režimu pomocí rádiového kódu DuoFern	34

# i 1. Tento návod...



- ◆ ...popisuje instalaci, elektrické zapojení a provoz trubkových motorů HOMEPILOT řad roletový motor smart premium Small a Medium.
- ◆ Před zahájením prací si kompletně přečtete tento návod a dodržujte všechny bezpečnostní pokyny i pokyny k montáži.
- ◆ Tento návod je součástí výrobku. Tento návod mějte vždy po ruce.
- ◆ Při předávání trubkového motoru předejte tento návod také dalšímu majiteli.

- ◆ Poškození způsobené nedodržením tohoto návodu a bezpečnostních pokynů má za následek ztrátu záruky. Nepřebíráme žádnou odpovědnost za následné škody, které z toho vyplývají.

# i 2. Symboly nebezpečí

V tomto návodu používáme následující symboly nebezpečí:



**Ohrožení života v důsledku úrazu elektrickým proudem**



**Nebezpečné místo / nebezpečná situace**

# i 2.1 Stupně nebezpečí a signální slova

## **NEBEZPEČÍ!**

Pokud se tomuto nebezpečí nevyhnete, hrozí vážné zranění nebo smrt.

## **VAROVÁNÍ!**

Pokud se tomuto nebezpečí nevyhnete, může způsobit vážné zranění nebo smrt.

## **POZOR!**

Pokud se tomuto nebezpečí nevyhnete, může to vést k lehkým až středně těžkým zraněním.

## **POZOR!**

Toto nebezpečí může vést ke škodám na věcech.


# i 2.2 Použitá zobrazení a symboly

## Zobrazení / popis

1. Kroky úkonů
- 2.

- ◆ Výčet

- (1) Seznam

 Kapitola týkající se montáže

 Kapitola s nastavením a stlačováním tlačítek



další užitečné informace



Přečtete si příslušný návod



nepřípustné jednání nebo uspořádání



### 3. Bezpečnostní pokyny



#### Při dotyku elektrických součástí hrozí nebezpečí smrtelného úrazu elektrickým proudem.

- ◆ Připojení trubkového motoru k elektrické síti a veškeré práce na elektroinstalaci smí provádět pouze autorizovaný elektrikář v souladu se schématy zapojení v tomto návodu, viz stranu 21 až 23.
- ◆ Veškeré instalační a připojovací práce provádějte ve stavu bez napětí.



#### Nebezpečí smrtelného úrazu elektrickým proudem při nesprávné instalaci ve vlhkých prostorech.

- ◆ Zejména při použití ve vlhkých prostorech dodržujte DIN VDE 0100, části 701 a 702. Tyto předpisy obsahují povinná ochranná opatření.



#### Použití vadných zařízení může ohrozit osoby a způsobit škody na majetku (úraz elektrickým proudem, zkrat).

- ◆ Nikdy nepoužívejte vadné nebo poškozené zařízení.
- ◆ Zkontrolujte, zda jsou pohon a síťový kabel nepoškozené.
- ◆ Pokud si všimnete jakéhokoli poškození zařízení, kontaktujte laskavě náš zákaznický servis.

Podle normy DIN EN 13659 je třeba zajistit, aby byly dodrženy podmínky pohybu stanovené pro závěsy podle normy EN 12045.

- ◆ V rozvinuté poloze musí být při působení síly 150 N ve směru nahoru na spodní okraj posun minimálně 40 mm.
- ◆ Přitom je nutno dbát zejména na to, aby byla rychlost vyjždění závěsu na posledních 0,4 m menší než 0,15 m/s.



#### V případě nekontrolovaného spuštění pohonu hrozí nebezpečí smrtelného úrazu v důsledku sevření.

- ◆ V případě nekontrolovaného pohybu se nikdy nepokoušejte motor/závěs zastavit ručně.
- ◆ V takovém případě odpojte pohon od napájení a zajistěte ho proti dalšímu uvedení do provozu.
- ◆ Je nezbytné, aby zařízení zkontroloval kvalifikovaný elektrikář.



#### Překročení maximální přípustné doby chodu (KB = krátkodobý provoz) může vést k přetížení trubkového motoru.

- ◆ Během provozu nesmí být překročena maximální přípustná doba chodu. Pro tento účel má trubkový motor omezovač doby chodu (KB = krátkodobý provoz) nastavený na čtyři minuty.
- ◆ Pokud se omezovač doby chodu aktivoval, musí trubkový motor chladnout nejméně 20 minut.



#### Při nesprávném použití hrozí zvýšené riziko úrazu.

- ◆ Poučte všechny osoby o bezpečném používání trubkového motoru.
- ◆ Zakažte dětem hrát si s pevnými ovládacími prvky a dálkové ovladače udržujte mimo dosah dětí.
- ◆ Čištění a uživatelskou údržbu nesmí provádět děti bez dozoru.

#### U rolet:

- ◆ Během seřizování sledujte roletu a udržujte v dostatečné vzdálenosti osoby, které by mohly být zraněny náhlým sklouznutím.
- ◆ Sledujte pohybující se roletu za provozu a udržujte lidi v dostatečné vzdálenosti, dokud pohyb neskončí.
- ◆ Veškeré čisticí práce na roletě provádějte v beznapěťovém stavu.

#### U markýz, které lze ovládat mimo dohled:

- ◆ Nepoužívejte markýzu, pokud se v její blízkosti provádí práce (např. mytí oken).

#### U automaticky ovládaných markýz:

- ◆ Pokud v blízkosti probíhají práce, odpojte markýzu od elektrické sítě.



#### Špatná údržba může vést k poškození trubkového motoru a roletového zařízení/markýzy a k ohrožení osob:

- ◆ Pravidelně kontrolujte všechny součásti roletového zařízení, zda nejsou poškozené.
- ◆ Pravidelně kontrolujte správnou funkci roletového zařízení.
- ◆ Závěs nesmí být poškozený.
- ◆ Výměnu poškozených součástí nechte provést u firmy specializované na rolety.

#### U markýzových zařízení:

- ◆ Pravidelně kontrolujte, zda není markýza špatně vyvážená nebo zda nejsou poškozená vedení a pružiny.
- ◆ Poškozené markýzy nechte opravit u firmy specializované na markýzy.



#### Kontakt s krytem pohonu může vést k popálení.

- ◆ Trubkový motor se během provozu zahřívá. Před dalšími pracemi na motoru nechte motor vychladnout.
- ◆ Nikdy se nedotýkejte horkého krytu pohonu.

## i 3.1 Řádné použití / podmínky použití

Trubkové motory používejte pouze k otevírání/vyta-hování a zavírání/zatahování standardních hladkých rolet a markýz.



### Použití nesprávných trubkových motorů nebo komponentů může vést ke škodám na věcech.



- ◆ Při použití ve venkovním prostředí musí být kabel motoru veden vhodnou chráničkou do odbočné krabice, přičemž je třeba dodržet místní elektro-technické předpisy.
- ◆ Používejte pouze originální komponenty a příslu-šenství od výrobce.
- ◆ Používejte pouze trubkové motory, jejichž výkon odpovídá místním požadavkům. Nesprávně dimenzované trubkové motory mohou způsobit poškození:
  - > Nedostatečně dimenzovaný trubkový motor může být přetížením poškozen.
  - > Předimenzovaný trubkový motor může například poškodit při provozu se samoučením roletu, respektive roletovou schránku.
- ◆ Nechte si při výběru trubkového motoru poradit od odborného prodejce a dbejte příslušných údajů o tažné síle na našich webových stránkách: [www.homepilot-smarthome.com](http://www.homepilot-smarthome.com)

### Podmínky použití

- ◆ Pro elektrické připojení musí být v místě instalace trvale k dispozici přípojka 230 V / 50 Hz s odpojo-vacím zařízením (pojistkou).
- ◆ Roletu musí být možné snadno zvedat a spouštět. Nesmí docházet k jejímu vzpříčení.
- ◆ Instalace a provoz roletového motoru smart premi-um jsou povoleny pouze u systémů a zařízení, kde porucha vysílače nebo přijímače nevede k ohrože-ní osob nebo majetku nebo kde je toto riziko kryto jinými bezpečnostními zařízeními.



Rádiové systémy vysílající na stejné frekvenci mohou způsobovat rušení příjmu.

### Podmínky použití při provozu se samoučením

- ◆ Na roletě musí být namontovány zarážky nebo koncová lišta, viz strana 20.
- ◆ V opačném případě je třeba koncové body nastavit jako obvykle ručně, viz strana 25 a násl.

## i 3.2 Nesprávné použití

Použití navíječe roletového motoru smart premium pro jiné než výše uvedené aplikace není povoleno.



### Trubkový motor nikdy nepoužívejte v zařízeních se zvýšenými bezpečnostními požadavky nebo zvýšeným rizikem nehody.

- ◆ To vyžaduje doplňková bezpečnostní zařízení. Při instalaci těchto zařízení dodržujte příslušné právní předpisy.



### Trubkový motor nikdy nepoužívejte v nepřetrži-tém provozu. To může vést k jeho zničení.



### Trubkový motor nikdy nepoužívejte pro závěsy s otvory o průměru $\geq 50$ mm.



### Rádiový systém DuoFern a jeho součásti nikdy nepoužívejte k dálkovému ovládní zařízení a systémů se zvýšenými bezpečnostními požadavky nebo se zvýšeným rizikem nehody.

- ◆ To vyžaduje doplňková bezpečnostní zařízení. Při instalaci těchto zařízení dodržujte příslušné právní předpisy.

## i 3.3 Požadované odborné znalosti montéra

Instalaci, elektrické zapojení a údržbu smí provádět pouze odborně způsobilá osoba s odpovídajícím vzděláním, respektive firma specializovaná na rolety v souladu s pokyny uvedenými v tomto návodu.

**Závěs**

Roleta / žaluzie nebo podobný prvek.

**Detekce blokování / detekce překážek**

Bezpečnostní funkce trubkového motoru.

Pokud se roleta zablokuje nebo narazí na překážku, trubkový motor se zastaví a automaticky se krátce pohybuje v opačném směru.

**Kompenzace délky závěsu**

Automatická korekce dráhy pohybu za provozu.

**DIN EN 13659**

„*Okenice a vnější žaluzie - Funkční a bezpečnostní požadavky.*“

Tato norma specifikuje funkční požadavky, které musí splňovat vnější ukončení instalované na vnější straně budovy. Zabývá se také významnými nebezpečími při konstrukci, přepravě, instalaci, provozu a údržbě ukončení.

**DIN VDE 0100, část 701 a 702**

„*Montáž zařízení nízkého napětí - Část 7-701 a 7-702*“

Tato norma stanovuje požadavky na provozovny, místnosti a zařízení zvláštního druhu, místnosti s koupací vanou nebo sprchou/umyvadlem atd.

**Kontrola krouticího momentu**

Kontrola krouticího momentu chrání roletu a celý systém před zničením a osoby před zraněním. Mimo jiného slouží také k nalezení koncových bodů.

**DuoFern**

Rádiová technologie HOMEPILOT pro ovládání kompatibilních produktů.

**Koncové body**

Pro každý směr pohybu rolety je definován a nastaven koncový bod, při jehož dosažení se trubkový motor vypne a roleta se zastaví.

**Gateway premium**

HOMEPILOT Gateway premium je centrální řídicí jednotka pro rádiové produkty HOMEPILOT.

**Krátkodobý provoz (KB)**

Trubkové motory nejsou určeny pro nepřetržitý provoz. Krátkodobý provoz definuje maximální přípustnou dobu chodu.

**Magnetický kroužek**

Magnetický kroužek (18) je umístěn v oblasti hlavy pohonu (12). Je poháněn navíjecí hřídelí (5) a adaptérem (10) a slouží k nalezení koncových bodů a k monitorování/kontrolě otáčení hřídele za běžného provozu.

**Parametrizace akčních členů žaluzií KNX/EIB**

- ◆ Akční členy žaluzií KNX/EIB se používají k ovládání elektricky ovládaných žaluzií, rolet atd.
- ◆ Pro zajištění bezproblémového provozu je třeba před uvedením do provozu nastavit některé parametry.

**Roletová schránka**

Trubkový motor se instaluje do stávající roletové schránky nebo do schránky, která se dodatečně instaluje nad okno.

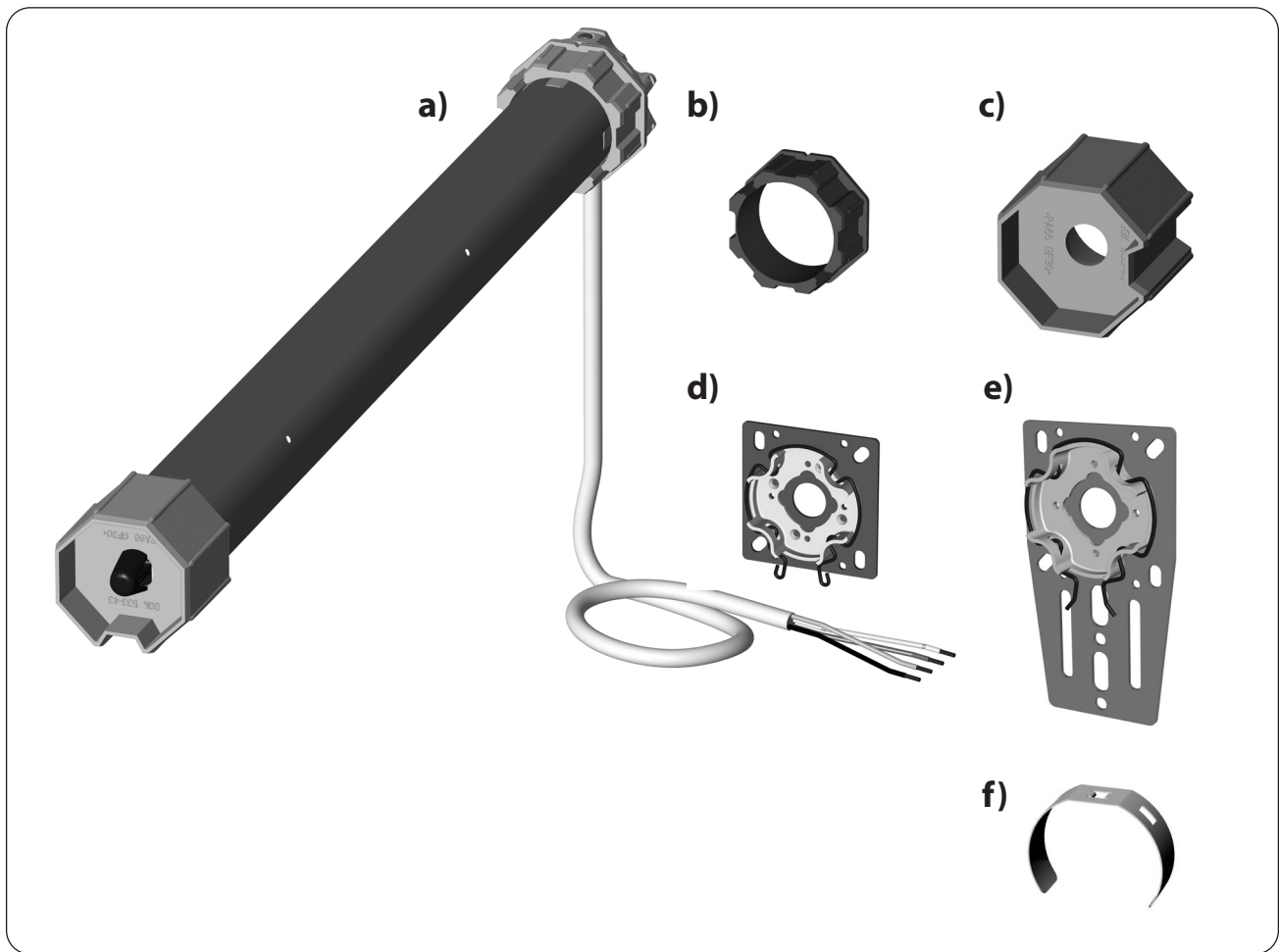
**Univerzální nastavovací kabel**

Příslušenství odborné provozy specializované na rolety pro nastavení koncových bodů.

**Tuhé spojky s hřídelí / upevňovací pružiny**

Montážní pomůcky pro upevnění rolety na navíjecí hřídel. Rozlišují se tuhé spojky s hřídelí nebo pojistky proti zvedání a pružné upevňovací pružiny (z kovu).

**1**



**Rozsah dodávky**

<b>Roletový motor smart premium</b>	<b>Small</b>	<b>Medium</b>
(a) Trubkový motor, včetně připojovacího kabelu s (2,5 m)	1x	1x
(b) Adaptér	1x	1x
(c) Unašeč	1x	1x
(d) Univerzální zacvakávací uložení pohonu	1x	-
(e) Zacvakávací uložení pro prefabrikované schránky	-	1x
(f) Závěsné svorky	3x	-

**Upozornění:**

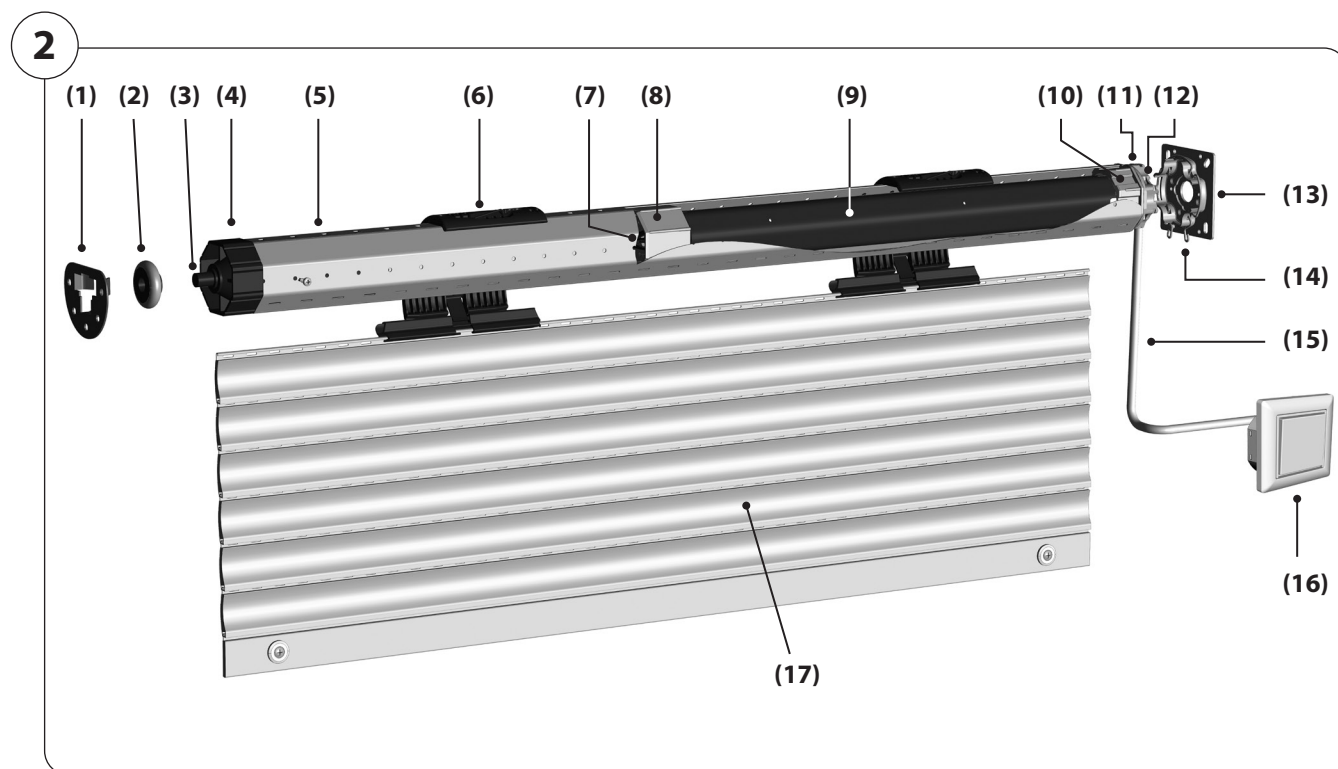
Rozsah dodávky na míru

**Porovnejte po vybalení:**

obsah balení s údaji o rozsahu dodávky na obalu.

**Zkontrolujte údaje na typovém štítku**

- ◆ Porovnejte informace o typu motoru.
- ◆ Porovnejte údaje o napětí/frekvenci s údaji o místní síti.



**Legenda k celkovému pohledu**

- (1) Protilehlé uložení \*
- (2) Kuličkové ložisko \*
- (3) Osový čep válcového pouzdra
- (4) Válcové pouzdro \*
- (5) Navíjecí hřídel \*
- (6) Tuhé spojky s hřídelí nebo upevňovací pružiny\*
- (7) Západkový třmen
- (8) Unašeč \*
- (9) Trubkový motor
- (10) Adaptér \*
- (11) Tlačítko Set
- (12) Hlava pohonu
- (13) Zacvakávací uložení pohonu \*
- (14) Pružný kroužek \*
- (15) Kabel k motoru
- (16) Ovládání (např. externí roletový spínač nebo vypínač) \*
- (17) Rolety \*



\* Potřebné příslušenství a všechny ovládací prvky trubkových motorů pro tento typ trubkového motoru včetně technických informací a návodů najdete na našich webových stránkách.  
[www.homepilot-smarthome.com](http://www.homepilot-smarthome.com)



Rádiové trubkové motory roletového motoru smart premium HOMEPILOT se používají k vytahování a zatahování rolet a markýz.

Roletové motory smart premium jsou samoučící se motory s měkkým zastavením v obou koncových polohách. Koncové polohy pro měkké zastavení se motor naučí automaticky během prvních cyklů pohybu. Tím odpadá nastavování koncových bodů nebo provádění „vzorového“ pohybu.

Koncové body ale lze samozřejmě nastavit i ručně, viz strana 25.

Při použití pro pohon markýzy je třeba dolní koncový bod nastavit ručně, viz stranu 25.

Kompaktní konstrukce a automatické naučení se měkkému zastavení zajišťují jednoduchou a rychlou montáž.

V každodenním provozu přesvědčí roletový motor smart premium svou detekcí blokování v obou směrech pohybu zajišťující maximální bezpečnost a provoz šetrný k závěsům.



Chcete-li používat roletový motor smart premium v režimu samoučení, musíte roletu vybavit zářázkami nebo koncovou lištou, viz stranu 19 / 20.

#### Použití v síti DuoFern

Jakmile zapojíte roletový motor smart premium do sítě DuoFern, můžete prostřednictvím ovládacích prvků DuoFern, jako je HOMEPILOT Gateway premium nastavit a používat mnoho automatických funkcí.

Ovládací prvky a akční členy DuoFern musí být připojeny k síti DuoFern.

#### Přehled funkcí:

- ◆ Samoučící se provoz s měkkým zastavením v obou koncových polohách, viz strana 25.
- ◆ Kontrola krouticího momentu
- ◆ Detekce blokování v obou směrech pohybu, včetně reverzace
- ◆ Detekce překážek včetně reverzace
- ◆ Kompenzace délky závěsu
- ◆ Snadná a rychlá instalace díky krátké konstrukci
- ◆ V případě potřeby je možné ruční nastavení obou nebo jednotlivých koncových bodů. I v kombinaci s režimem samoučení.
- ◆ Režim tipování při použití vypínače rolety
- ◆ Provoz s použitím spínače rolety
- ◆ Ovládání pomocí 1 pólového vypínače
- ◆ Ochrana otvíravé sítě proti mouchám
- ◆ Rádiový kód DuoFern pro aktivaci režimu přihlášení v kombinaci se Gateway premium.

## 6.1 Funkce detekce blokování

Trubkový motor se zastaví a automaticky se krátce pohybuje v opačném směru (je reverzován), pokud je roleta v jednom z obou směrů pohybu zablokována překážkou (např. při zamrznutí/vzpříčení rolety).



**Pohybování zablokovanou (např. zamrzlou/ vzpříčenou) roletou může vést k přetížení a poškození trubkového motoru a roletového zařízení.**

- ◆ Se zamrzlou/vzpříčenou roletou nehýbejte a odstraňte závadu, respektive překážku.

#### Podmínky pro správnou funkci detekce blokování:

- ◆ Roleta se musí vždy pohybovat svisle a lehce a musí volně zabíhat do vodící lišty okna.

Trubkový motor se zastaví a automaticky se krátce pohybuje v opačném směru (je reverzován), pokud roleta během pohybu dolů narazí na překážku.

### Podmínky pro správnou funkci detekce překážek:

- ◆ Unašeč musí být namontován s volnoběhem (viz obr. 8, strana 15), stav při dodání z výroby.
- ◆ Roleta musí být na navíjecí hřídel připevněna pomocí upevňovacích pružin nebo tuhých spojek.

- ◆ Roleta se musí vždy pohybovat svisle a lehce a musí volně zabíhat do vodící lišty okna.
- ◆ Detekci překážek lze deaktivovat/aktivovat prostřednictvím Gateway premium.

### Poznámka k vícedílným zařízením



Při použití trubkového motoru s detekcí překážek ve vícedílných zařízeních (několik závěsů poháněných jednou navíjecí hřídelí) může být detekce překážek opožděná nebo nemusí reagovat vůbec.

## i 6.3 Funkce kompenzace délky závěsu

Po automatickém naučení horního koncového bodu je aktivní kompenzace délky závěsu. Poté již trubkový motor nenajíždí na horní koncový doraz, čímž šetří roletu.

Jak rolety stárnou, mohou se časem změnit automaticky naučené dráhy. Pro kompenzaci změn najede trubkový motor v pravidelných intervalech (cyklus je nastaven z výroby) automaticky na horní koncový doraz.

- ◆ Kompenzace délky závěsu probíhá automaticky za běžného provozu, takže si jí zpravidla nevšimnete.
- ◆ Pokud je horní koncový bod nastaven ručně, kompenzace délky závěsu není aktivní.
- ◆ Kompenzaci délky závěsu lze deaktivovat/aktivovat prostřednictvím Gateway premium.

## i 6.4 Funkce, pokud byl ovladač namontován bez volnoběhu

Pokud byl unašeč namontován **bez volnoběhu**, viz stranu 15, musí být dodrženy následující podmínky.

### Podmínky pro správnou funkci motoru, pokud byl unašeč namontován bez volnoběhu:

- ◆ Detekce překážek není aktivní.
- ◆ **Samoučící režim je možný pouze s tuhými spojkami s hřídelí:**
  - > Roleta musí být namontována na navíjecí hřídel pomocí tuhých spojek.
  - > Na roletě musí být namontovány zarážky nebo koncová lišta, viz strana 19 / 20.

- ◆ **Nastavení koncového bodu při použití upevňovacích pružin:**
  - > Dolní koncový bod je třeba nastavit ručně.

## i 6.5 Režim tipování pomocí vypínače rolety

Roletový motor smart premium lze ovládat v místě pomocí vypínače (tlačítka) v režimu tipování.

Při krátkém stisknutí tlačítka nahoru nebo dolů se závěs posune zcela nahoru nebo dolů do nastaveného koncového bodu. Opětovným stisknutím tlačítka stejného nebo opačného směru se motor zastaví.

Při delším (déle než cca 1 sekunda) stisknutí tlačítka nahoru nebo dolů se motor po uvolnění tlačítka zastaví!

## i 6.6 Provoz se spínačem rolety

Roletový motor smart premium lze ovládat v místě pomocí spínače.

Pro aktivaci spínače pro směr nahoru nebo dolů se závěs zcela posune nahoru nebo dolů do nastaveného koncového bodu. Vypnutím určeného směru chodu lze motor zastavit v požadované poloze.

## i 6.7 Režim tipování s 1pólovým vypínačem

Roletový motor smart premium lze ovládat také v místě pomocí 1pólového vypínače (tlačítka).

### Aktivace funkce

Funkce je z výroby neaktivní, po připojení vypínače musí být funkce na trubkovém motoru nejprve aktivována, viz stranu 23.

V případě potřeby lze funkci opět deaktivovat.

### Sekvence přepínání na vypínači

Nahoru / Stop / Dolů / Stop ...

## i 6.8 Aktivace ochrany otvíravé sítě proti mouchám

Chcete-li chránit např. síť proti mouchám, kterou je možné otevírat směrem ven, můžete navíc aktivovat i funkci „ochrana sítě proti mouchám“.

Trubkový motor se zastaví a automaticky se krátce pohybuje v opačném směru (je reverzován), když roleta při pohybu dolů narazí na otevřenou síť proti mouchám.

### Podmínka správné funkce:

Unašeč musí být namontován s volnoběhem (viz obr. 8, strana 15), stav při dodání z výroby.

### Aktivace funkce prostřednictvím Gateway premium

Funkce je deaktivována z provozu a v případě potřeby ji lze aktivovat Gateway premium.

## i 6.9 Aktivace přihlašovacího režimu pomocí rádiového kódu DuoFern

V kombinaci se Gateway premium lze roletový motor smart premium zadáním jeho rádiového kódu nastavit do režimu přihlašování, aby bylo možné k němu přihlásit další zařízení DuoFern (např. Dálkové ovládání smart 6 skupin).

### Časové okno pro aktivaci prostřednictvím rádiového kódu DuoFern

Po zapnutí napájení je rádiový kód aktivní maximálně 2 hodiny. Po uplynutí této doby již není aktivace pomocí rádiového kódu možná. Pro opětovnou aktivaci časového okna odpojte roletový motor smart premium na krátkou dobu od elektrické sítě.

### Rádiový kód DuoFern najdete na přiložené etiketě



Příklad



Nezapomeňte přiloženou etiketu pečlivě uschovat, např. nalepením na titulní stranu tohoto návodu.

To umožňuje pozdější přístup do režimu přihlašování roletového motoru smart premium, aniž byste museli roletové zařízení otevírat.



## 7. Důležité pokyny k montáži

### Přípravy montáže

- ◆ Před montáží porovnejte údaje o napětí/frekvenci na typovém štítku s údaji o místní elektrické síti.
- ◆ Před instalací trubkového motoru musíte demonstrovat nebo vyřadit z provozu všechna vedení a zařízení, která nejsou pro další provoz potřebná.
- ◆ Pohyblivé části pohonů provozovaných ve výšce do 2,5 m od podlahy musí být zakryty.
- ◆ Pokud je trubkový motor ovládán spínačem s výchozím nastavením VYPNUTO, musí být tento spínač instalován v místě, ze kterého je na trubkový motor vidět a které leží v dostatečné vzdálenosti od pohyblivých částí ve výšce nejméně 1,5 m.
- ◆ Kryt roletové schránky musí být snadno přístupný a snímatelný bez poškození.



- ◆ V žádném případě nedemontujte zářky poslední lamely rolety.  
V opačném případě by mohlo dojít k proklouznutí rolety do roletové schránky a jejímu poškození.



### Při provozu bez nastavených koncových bodů hrozí nebezpečí smrtelného úrazu v důsledku sevření.

- ◆ Pro bezpečný provoz je nezbytné, aby byly nastaveny koncové body. Přečtěte si příslušnou kapitolu v tomto návodu na straně 25.



### Nesprávná montáž může vést ke zranění (zranění způsobená nárazem a úderem).

- ◆ Při nesprávné montáži/zajištění může motor vyskočit z uložení pohonu. Trubkový motor proto zajistěte příloženými zajišťovacími prvky.



### Pokud je trubkový motor namontován šikmo, může dojít k poškození trubkového motoru nebo rolety. Například může křivě navinutá roleta zablokovat a zničit pohon.

- ◆ Trubkový motor a uložení namontujte zcela vodorovně.
- ◆ Dbejte na to, aby se navíjecí hřídel (5) a roleta (17) po montáži pohybovaly směrem dolů lehce a volně.
- ◆ Roleta (17) nesmí během provozu přejíždět přes uložení, válcové pouzdro (4) nebo hlavu pohonu (12).
- ◆ Dbejte na to, aby se navíjecí hřídel (5) a tuhé spojky s hřídelí (6) nedotýkaly pohonu (9). Během provozu se nesmí smýkat po trubkovém motoru (9).



### U automaticky ovládaných markýz:

- ◆ U markýz musí být při jejich úplném vytažení dodržena minimální vzdálenost 0,4 m od okolních částí.
- ◆ Při použití v markýzových zařízeních nesmí ležet nejnižší bod markýzy níže než 1,8 m.



### Nesprávně dimenzované uložení pohonu a protilehlé uložení mohou způsobit poškození roletového zařízení.

- ◆ Používejte pouze originální uložení dodaná výrobcem. Při použití uložení pohonu a protilehlého uložení od jiných výrobců je třeba provést výběr podle údajů o krouticím momentu příslušného trubkového motoru.



## 7.1 Montáž trubkového motoru

Následující pokyny k montáži platí pro standardní montážní situace ve spojení s trubkovými motory a HOMEPILOT.

Hlava pohonu (12) vpravo může být instalována na pravé nebo levé straně roletové schránky. V tomto návodu je zobrazena montáž na pravé straně.

### Potřebná minimální šířka roletové schránky:

Typ trubkového motoru:	Small	Medium
Minimální šířka přibližně:	56 cm	67 cm



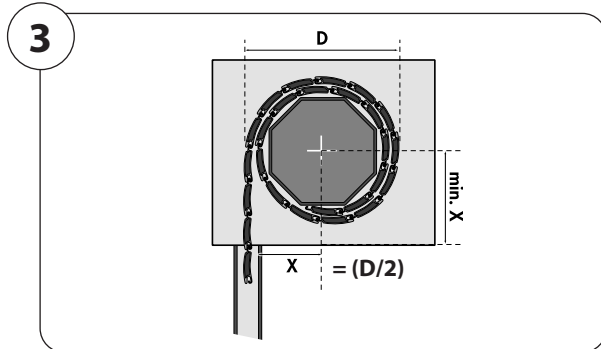
## 7.2 Montáž uložení

CZ

**POZOR!**

**Křivě navinutá roleta může zablokovat a zničit pohon.**

◆ Uložení instalujte co nejvíce vodorovně.



1. Nejprve určete polohu uložení pohonu (13) a protilehlého uložení (1) v roletové schránce.
2. Roletový pancíř zcela navíňte na navíjecí hřídel a změřte průměr [ D ] (viz obrázek 3), který určuje polohu středu uložení vůči vodící liště.

**i**

Po montáži musí navinutá roleta svisle zajíždět do vodící lišty okna.

3. Upevněte uložení podle jejich typu a místních podmínek.
4. Namontujte uložení pohonu (13) tak, aby bylo později snadno přístupné tlačítko Set (11) na hlavě pohonu a aby bylo možné uložit kabel motoru (15) bez zalomení.



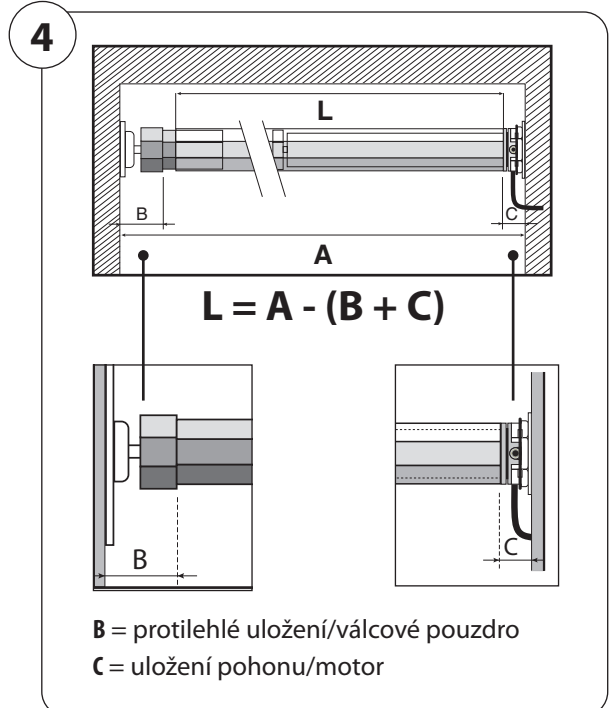
## 7.3 Určení délky navíjecí hřídele (5)

1. Změřte vzdálenost stěn v místě uložení pohonu (13) a protilehlého uložení (1) podle obrázku.
2. Změřte roletovou schránku a určete potřebnou délku hřídele [ L ].
3. Délka navíjecí hřídele:  $L = A - (B + C)$ .

### Doporučení

Zvolte **L** přibližně o **5 mm** menší, než jak bylo vypočteno podle vzorce, abyste zajistili v celkové délce dostatečně velkou vůli 2 až 3 mm při nasouvání válcového pouzdra (4).

4. Zkraťte navíjecí hřídel (5) na potřebný rozměr. Pilkou na železo uřízněte hřídel v pravém úhlu. Odhrotujte hřídel uvnitř i vně pilníkem.



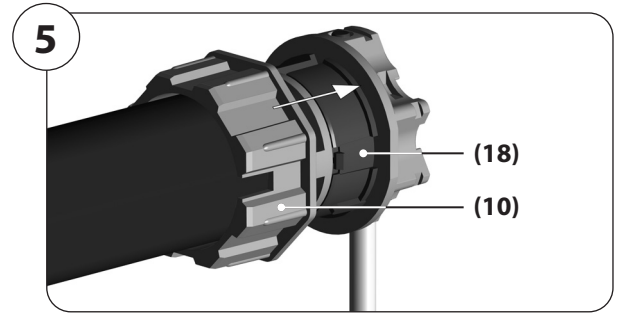


## 7.4 Montáž/demontáž adaptéru (10)

CZ

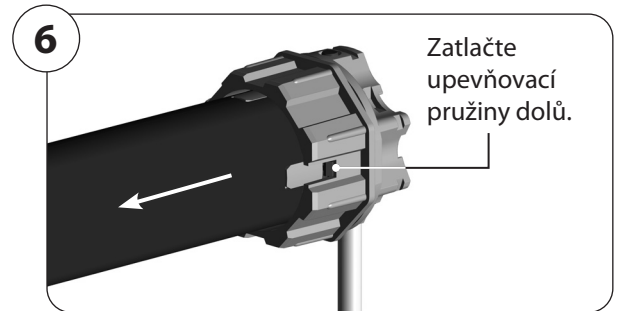
### Montáž adaptéru (10)

1. Zatlačte adaptér (10) přes magnetický kroužek (18) na hlavu pohonu, dokud nezacvakne. Přitom dbejte na správnou polohu drážky v adaptéru (10) (stav při dodání).



### Demontáž adaptéru (10)

1. Zatlačte obě upevňovací pružiny na magnetickém kroužku (18) dolů a stáhněte adaptér (10) z magnetického kroužku (18).

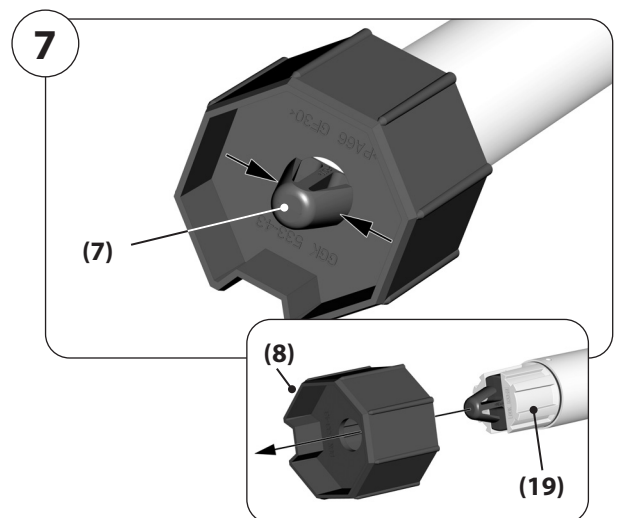


## 7.5 Demontáž unašeče (8)

**Unašeč (8) lze namontovat s volnoběhem nebo bez něj.**

- ◆ Z výroby je unašeč namontován „s volnoběhem“.
- ◆ Před změnou způsobu montáže musíte unašeč (8) nejprve demontovat.

1. Stlačte boční části zajišťovacího třmenu (7) k sobě a stáhněte unašeč (8) z výstupního adaptéru (19).





## 7.6 Montáž unašeče (8) s volnoběhem

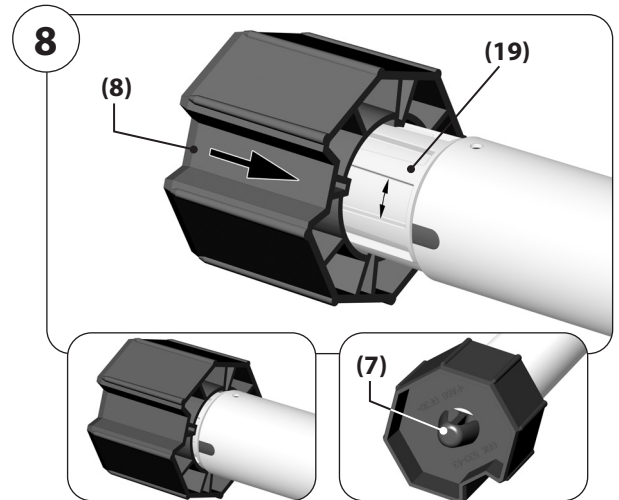
CZ

**i**

Pokud má trubkový motor pracovat se samoučícím se nastavením koncového bodu a s detekcí překážek, musíte namontovat unašeč (8) s volnoběhem (**stav při dodání**).

1. Nasuňte unašeč (8) na výstupní adaptér (19) tak, aby se mohl volně pohybovat a zacvakl za zajišťovacím třmenem (7).

Ve volnoběžné poloze je možné unašečem (8) snadno otáčet dopředu a dozadu.



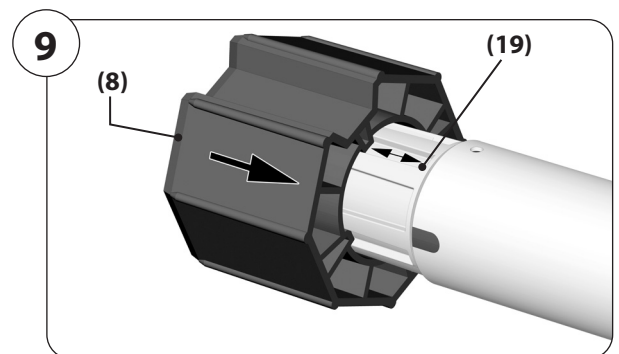
## 7.7 Montáž unašeče (8) bez volnoběhu

**i**

Pokud je unašeč (8) namontován bez volnoběhu, pracuje trubkový motor bez detekce překážek. Pro detekci dolního koncového bodu v režimu samoučení jsou pak nutné tuhé spojky s hřídelí.

Montáž unašeče (8) bez volnoběhu může být nutná tehdy, pokud je třeba zabránit předčasnému vypnutí u rolet s velmi nízkou vlastní hmotností nebo u špatně sjíždějících (padajících) rolet.

1. Nasuňte unašeč (8) na výstupní adaptér (19) tak, aby se nemohl volně pohybovat a zacvakl za zajišťovacím třmenem (7).

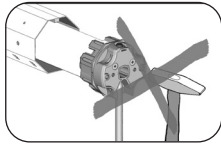




## 7.8 Nasunutí trubkového motoru (9) do navíjecí hřídele

CZ

### ⚠ POZOR!



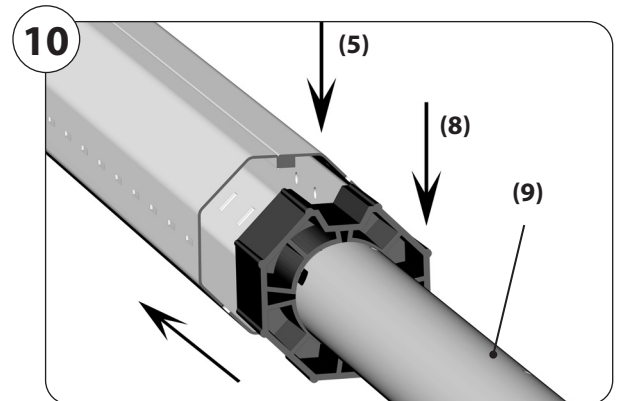
**Násilné zasunutí trubkového motoru (9) do navíjecí hřídele (5) má za následek jeho zničení.**

◆ Nikdy nezasouvejte trubkový motor (9) do navíjecí hřídele (5) násilím.

1. Nejprve zasuňte do navíjecí hřídele (5) unašeč (8).



U navíjecích hřídel s vnitřním osazením musí mít motor (9) dostatek volného prostoru.

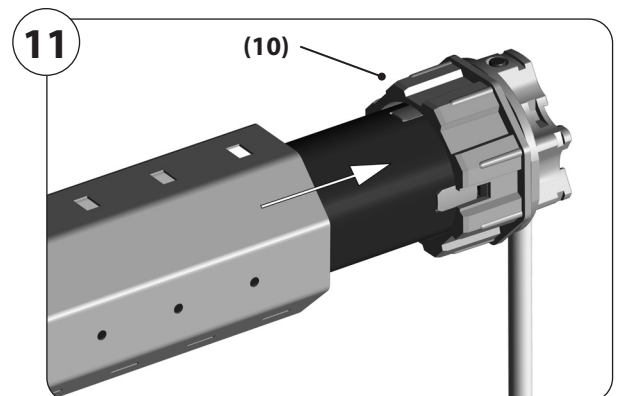


2. Poté zcela zatlačte navíjecí hřídel (5) na adaptér (10).

### ⚠ POZOR!

◆ Dbejte na to, aby adaptér (10) během montáže neskouzl z magnetického kroužku (18) na hlavě pohonu (12). V opačném případě dojde k chybné funkci, viz strana 29.

◆ Motor musí být vždy zcela zasunut do navíjecí hřídele. Vyrovnání nebo korekce délky se provádí pomocí polohy válcového pouzdra, viz strana 19.



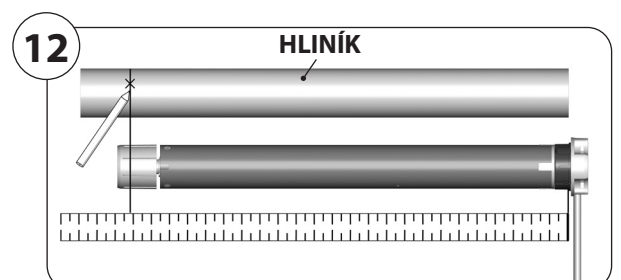
## 7.9 Příprava při použití přesných trubek



Používejte pouze přesné trubky vyrobené z hliníku.

◆ Při použití osmihranných ocelových hřídelí nejsou následující kroky potřebné.

1. Změřte vzdálenost mezi adaptérem (10) a zadní třetinou unašeče (8) a vyznačte ji na přesné trubce.







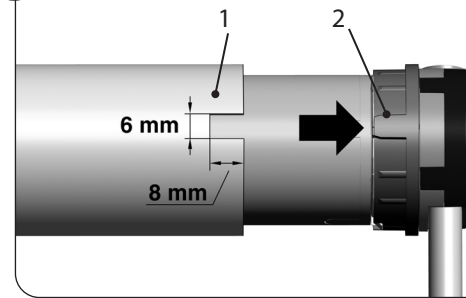
## 7.9 Příprava při použití přesných trubek

CZ

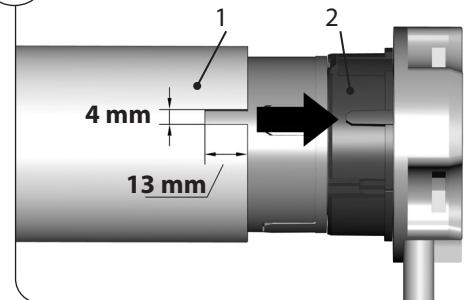
2. Pilou vyřízněte na konci přesné trubky drážku 1 tak, aby do ní bylo možné zcela zasunout výstupek 2 adaptéru (10).

- ◆ Mezi drážkou 1 a výstupkem 2 nesmí být žádná vůle.
- ◆ Rozměry drážky 1 závisí na příslušném typu trubkového motoru, viz obrázky.

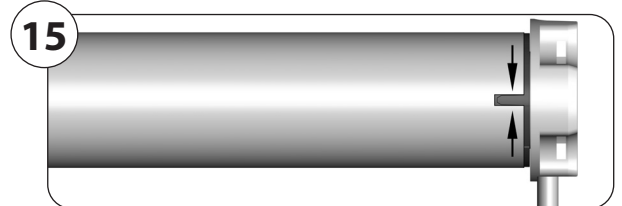
### 13 Roletový motor smart premium Small



### 14 Roletový motor smart premium Medium



3. Zasuňte trubkový motor do přesné trubky.



4. Vyznačte čtyři upevňovací otvory a poté je vyvrtejte skrz přesnou trubku do unašeče (8).

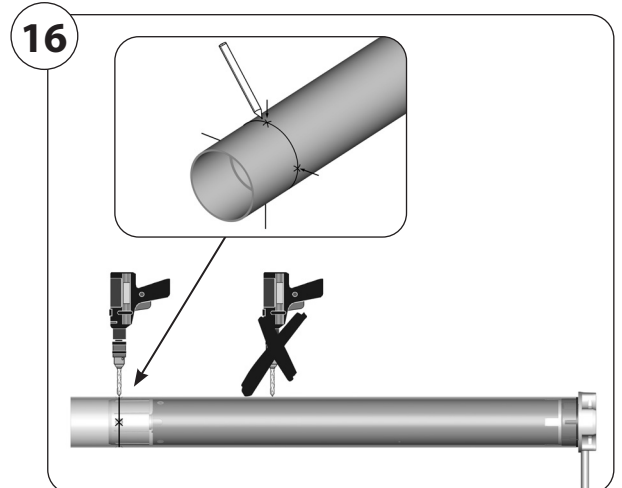
**POZOR!**

**Příliš hluboké vrtání může zničit funkci volnoběhu.**

- ◆ Nikdy nevrtejte do ovladače (8) hlouběji než 10 mm.

**Vrtání v oblasti pohonu má za následek jeho zničení.**

- ◆ Nikdy nevrtejte v oblasti pohonu (9).

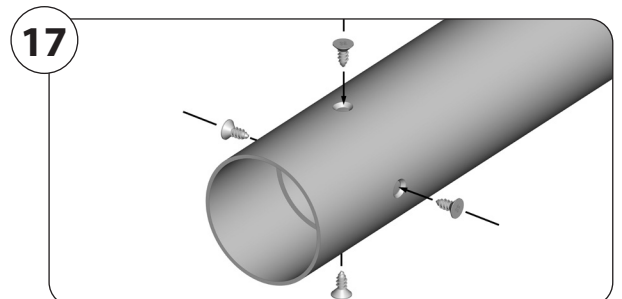


5. Přešroubujte nebo přinýtujte přesnou trubku k unašeči (8). Použijte k tomu čtyři samořezné šrouby do plechu nebo čtyři nýty pro slepé otvory.

**POZOR!**

**Příliš dlouhé šrouby nebo nýty brání funkci volnoběhu.**

- ◆ Používejte šrouby nebo nýty o délce maximálně 10 mm.

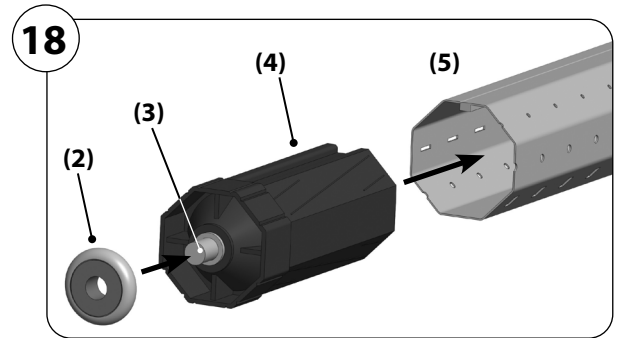




## 7.10 Montáž válcového pouzdra (4)

CZ

1. Zasuňte válcové pouzdro (4) do navíjecí hřídele (5) a poté nasadte kuličkové ložisko (2) na osový čep (3) válcového pouzdra.



## 7.11 Montáž motoru do uložení

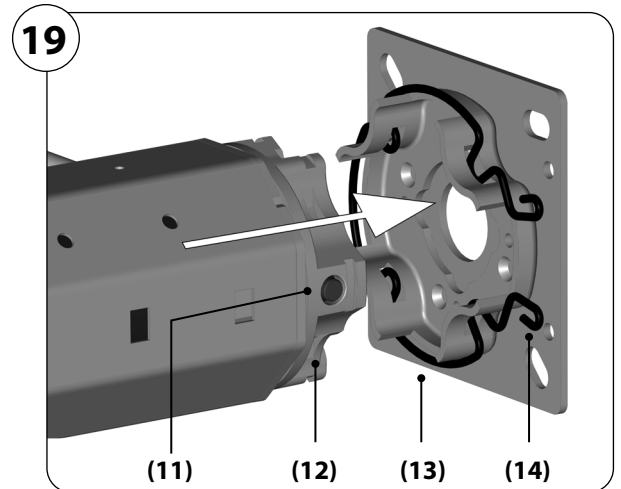
### 7.11.1 Montáž do uložení pohonu provedeného jako zacvakávací uložení (13)

1. Lehce zatlačte hlavu pohonu (12) do zacvakávacího uložení (13), dokud nezaskočí. Tlačítko Set (11) musí být snadno přístupné.



Trubkové motory lze do zacvakávacího uložení (13) instalovat ve 4 polohách.

- ◆ Roztažením pružného kroužku (14) můžete motory ze zacvakávacího uložení (13) opět uvolnit.

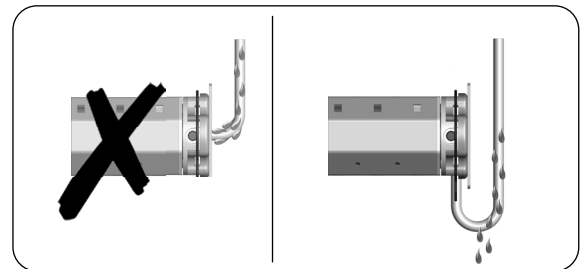


### VAROVÁNÍ!



**Nebezpečí zkratu způsobeného vodou při nesprávném vedení kabelu.**

- ◆ Kabel motoru (15) nikdy neukládejte přímo svise nahoru, jinak by voda mohla přes kabel vtéct do motoru a zničit jej.
- ◆ Uložte kabel do smyčky. Smyčka zajistí, že se bude případná voda stékající po kabelu shromažďovat v nejnižším bodě smyčky a odtud odkapávat.



### 7.11.2 Montáž do jiných variant uložení pohonu

Zavěste hlavu pohonu (12) do příslušného uložení pohonu a odpovídajícím způsobem ji zajistěte, např. závlačkou.



## 7.11 Montáž motoru do uložení

CZ

### 7.11.3 Montáž do protilehlého uložení (1)

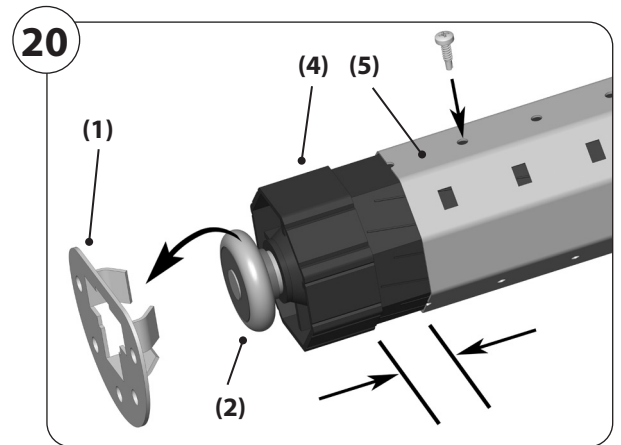
1. Druhý konec navíjecí hřídele (5) s kuličkovým ložiskem (2) zasuňte do protilehlého uložení (1).
2. Používáte-li jiné uložení pohonu než zacvakávací uložení (13) od společnosti HOMEPILOT, je možné, že budete muset pohon zajistit ještě druhou závlačkou.
3. Mírné nepřesnosti rozměrů korigujte zasunutím nebo vytažením válcového pouzdra (4).



Válcové pouzdro (4) musí být v navíjecí hřídeli (5) zasunuto minimálně 2/3 své délky.

Dbejte na zajištění dostatečné vůle v podélném směru osy, aby byl zajištěn hladký chod.

4. Nakonec zajistěte válcové pouzdro (4) šroubem.



## 7.12 Montáž rolety (17)

Roletu lze namontovat pomocí tuhých spojek s hřídelí i pomocí upevňovacích pružin.



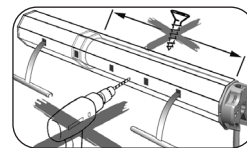
**POZOR!**

Bez zarážek nebo koncové lišty může roleta v režimu samouchení zcela zajet do roletové schránky a poškodit se.

- ◆ Na roletu (17) vždy namontujte dvě zarážky nebo koncovou lištu.



**POZOR!**



Vrtáním a šroubováním šroubů v oblasti pohonu dojde k jeho zničení.

- ◆ Nikdy při upevňování rolety (17) nevrtejte ani nešroubujte v oblasti pohonu (9).

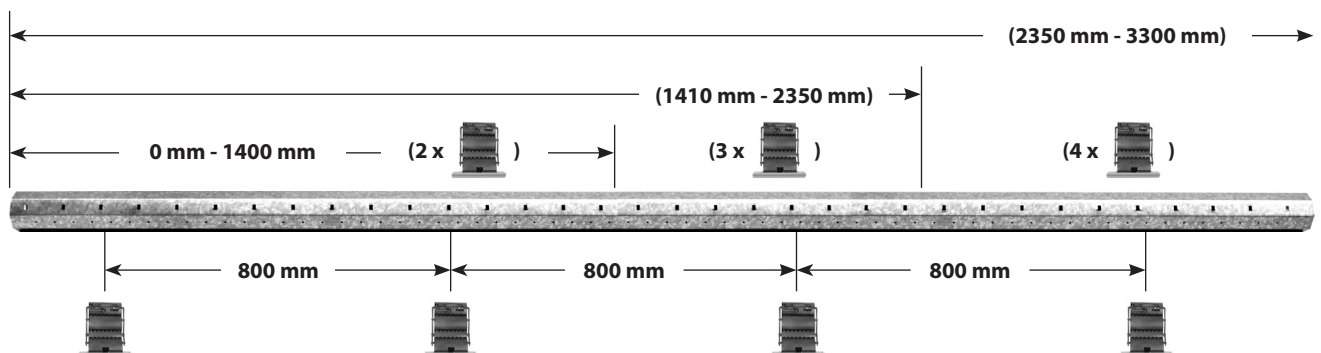
### 7.12.1 Montáž rolety s tuhými spojkami s hřídelí

#### Určení počtu potřebných tuhých spojek



U každé rolety namontujte alespoň dvě tuhé spojky s hřídelí na obou koncích příslušné osmihranné hřídele. V závislosti na provozních podmínkách se počet a typ tuhých spojek s hřídelí může lišit od následujících doporučení.

#### Šířka rolety / minimální počet:



**Doporučení:** Každých 800 mm namontujte další tuhou spojku s hřídelí.



## 7.12 Montáž rolety (17)

1. Zvolte správný typ a délku spojky s hřídelí odpovídající dané instalační situaci. \*



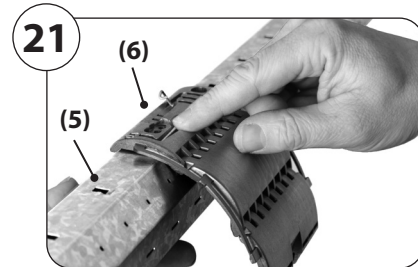
**POZOR!**

**Nesprávně zvolené délky mohou vést k funkčním poruchám. \***

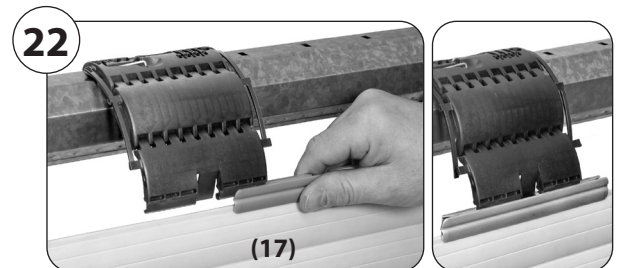
2. Namontujte spojky (6) na navíjecí hřídel (5) \*.



\* Přečtěte si informace uvedené v návodu k montáži spojek s hřídelí.

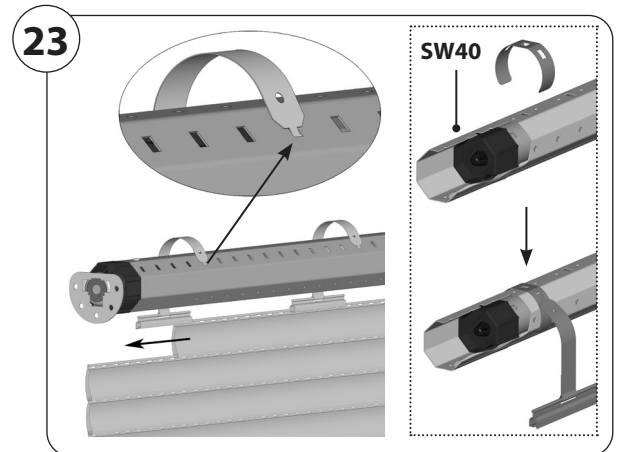


3. Na horní lamelu rolety (17) nasuňte upevňovací profil pro každou spojku s hřídelí (6).
4. Poté nasuňte každý upevňovací profil na spojku s hřídelí (6).



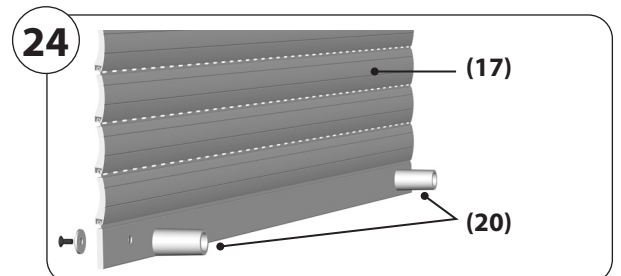
### 7.12.2 Montáž rolety s upevňovacími pružinami

1. Nasadte upevňovací pružiny na horní lamelu rolety. Do obdélníkových otvorů navíjecí hřídele umístěte po každých 40 cm upevňovací pružinu. U **navíjecích hřídelí SW40** (s vnějším osazením) použijte k upevnění upevňovacích pružin závěsné svorky.



### 7.12.3 Montáž roletové zarážky nebo koncové lišty

1. Chcete-li používat režim samoučení, namontujte nakonec dvě roletové zarážky (20) nebo koncovou lištu na nejnižší lamelu nebo lištu rolety (17). V opačném případě je třeba horní koncový bod naučit ručně.





## 8. Bezpečnostní pokyny pro elektrické připojení

CZ

### ⚠ NEBEZPEČÍ!



**Při dotyku elektrických součástí hrozí nebezpečí smrtelného úrazu elektrickým proudem.**

- ◆ Veškeré instalační a připojovací práce provádějte pouze ve stavu bez napětí.
- ◆ Odpojte přívodní vedení od sítě na všech pólech a zajistěte je proti opětovnému zapnutí.
- ◆ Zkontrolujte, zda je zařízení bez napětí.

### U pevně instalovaných zařízení...

... musí být podle DIN VDE 0700 na straně instalace k dispozici odpojovací zařízení pro každou fázi. Za odpojovací zařízení se považují spínače s šířkou rozevření kontaktů nejméně 3 mm (např. jističe, pojistky nebo proudové chrániče).

### ⚠ VAROVÁNÍ!



**Nebezpečí zkratu v důsledku poškozených kabelů.**

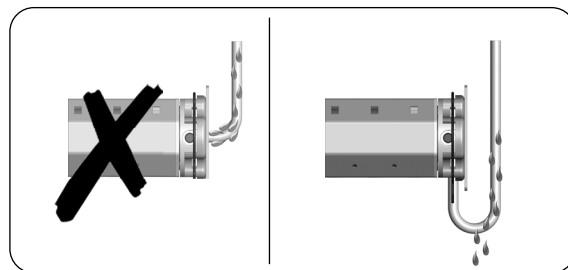
- ◆ Všechny kabely uložte do roletové schránky tak, aby nemohlo dojít k jejich poškození pohyblivými částmi.
- ◆ Síťový přívodní kabel tohoto pohonu smí být připojen pouze stejným typem kabelu. V případě potřeby kontaktujte zákaznický servis.

### ⚠ VAROVÁNÍ!



**Nebezpečí zkratu způsobeného vodou při nesprávném vedení kabelu.**



- ◆ Kabel motoru (15) nikdy neukládejte přímo svisle nahoru, jinak by voda mohla přes kabel vtéct do motoru a zničit jej.
- ◆ Uložte kabel do smyčky. Smyčka zajistí, že se bude případná voda stékající po kabelu shromažďovat v nejnižším bodě smyčky a odtud odkapávat.



## 8.1 Připojení kabelu motoru (15)

1. Protáhněte připojení kabelu motoru (15) podle následujícího osázení žil.

### Barevná stupnice kabelu motoru (15)

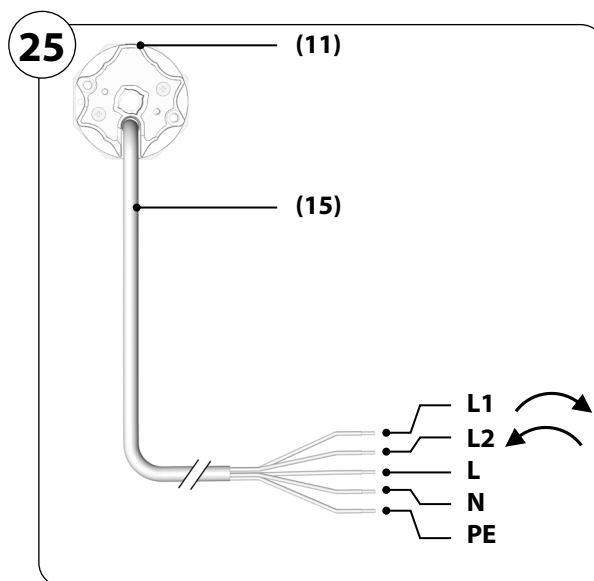
- L1 =  (černá) \*
- L2 =  (hnědá) \*
- N = neutrální vodič (modrá)
- L = trvalá fáze (šedá)
- PE = uzemnění (zelená/žlutá)
- (11) = Tlačítko Set na trubkovém motoru



\* Skutečný směr chodu trubkového motoru a závěsu závisí na směru instalace a na zapojení trubkového motoru.



Zkrácení kabelu motoru (15) může omezit rádiový dosah. V kabelu motoru je rovněž integrována anténa.





## 8.2 Elektrické připojení trubkového motoru

CZ

### 8.2.1 Ovládání trubkového motoru rádiem

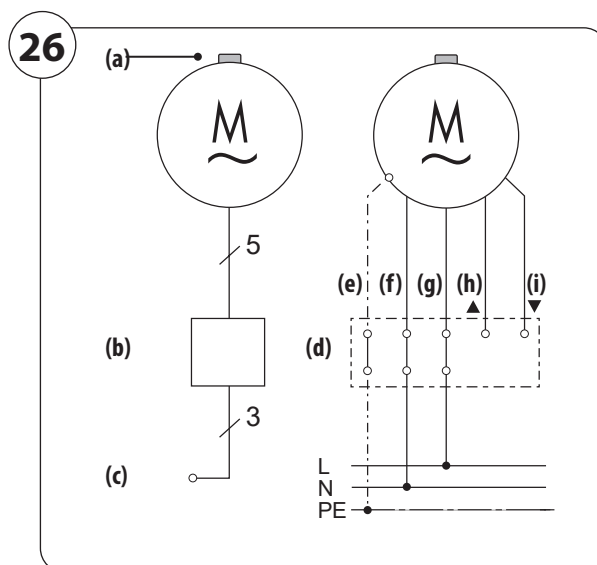
#### Legenda:

- (a) = Tlačítko Set (11)
- (b/d) = Spínací skříňka
- (c) = Síť 230 V/50 Hz

#### Osazení přípojky:

- (e) = PE zelená/žlutá
- (f) = N modrá
- (g) = L šedá (trvalá fáze)
- (h) = černá (směr chodu 1) \*
- (i) = hnědá (směr chodu 2) \*

\* Černá a hnědá žíla (směr chodu 1 a 2) nejsou pro rádiový provoz potřeba, a proto nejsou připojeny.



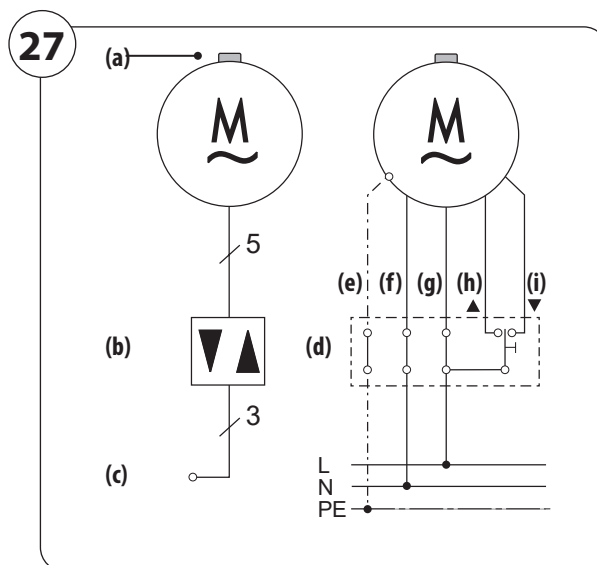
### 8.2.2 Ovládání trubkového motoru pomocí roletového spínače nebo vypínače

#### Legenda:

- (a) = Tlačítko Set (11)
- (b) = Spínač nebo vypínač rolety
- (c) = Síť 230 V/50 Hz
- (d) = Spínací skříňka

#### Osazení přípojky:

- (e) = PE zelená/žlutá
- (f) = N modrá
- (g) = L šedá (trvalá fáze)
- (h) = černá (směr chodu 1)
- (i) = hnědá (směr chodu 2)



Příklad: Schéma zapojení s roletovým vypínačem



Při použití vypínače se doporučuje odpojit motor po dosažení koncových bodů od napětí (vypínač v nulové poloze). Tím je motor chráněn před rušivými zdroji nebo přepětím.



## 8.2 Elektrické připojení trubkového motoru



CZ

### 8.2.3 Ovládání trubkového motoru 1pólovým vypínačem (spínací kontakt)

#### Legenda:

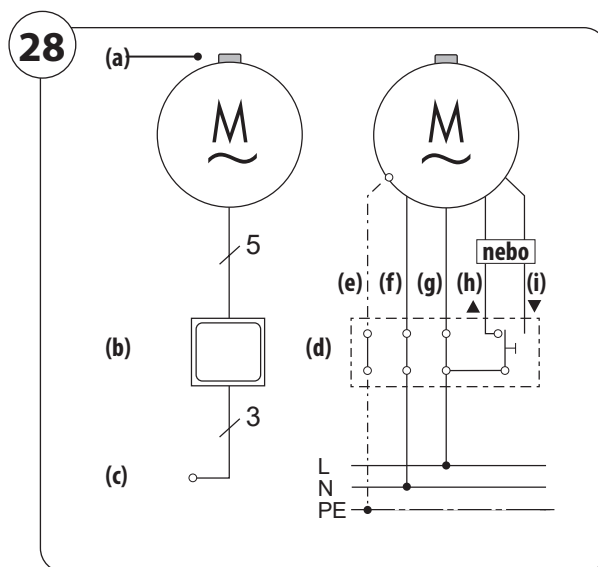
- (a) = Tlačítko Set (11)
- (b) = 1pólový vypínač
- (c) = Síť 230 V/50 Hz
- (d) = Spínací skříňka

#### Osazení přípojky:

- (e) = PE zelená/žlutá
- (f) = N modrá
- (g) = L šedá (trvalá fáze)
- (h) =  černá (směr chodu 1)
- (i) =  hnědá (směr chodu 2)



Po připojení vypínače musí být funkce na roletovém motoru smart premium aktivována.



#### Aktivace funkce „1pólový vypínač“

- Čtyřikrát za sebou krátce stiskněte vypínač a při pátém stisknutí jej podržte stisknutý.
- Pro potvrzení je trubkový motor krátce spuštěn a funkce je aktivní.

#### Sled přepínání je následující:

Nahoru / Stop / Dolů / Stop ...

#### Deaktivace funkce „vypínač“

Opakujte kroky 1. a 2.

### 8.2.4 Paralelní zapojení několika motorů

Je možné paralelní zapojení několika trubkových motorů HOMEPILOT. Počet paralelně zapojených motorů závisí na zatížitelnosti spínacího místa a jistění.



Před paralelním zapojením je třeba nastavit koncové body každého jednotlivého motoru. Přečtěte si příslušný návod k obsluze.



V případě paralelního zapojení však již není možné individuální ovládání jednoho motoru.

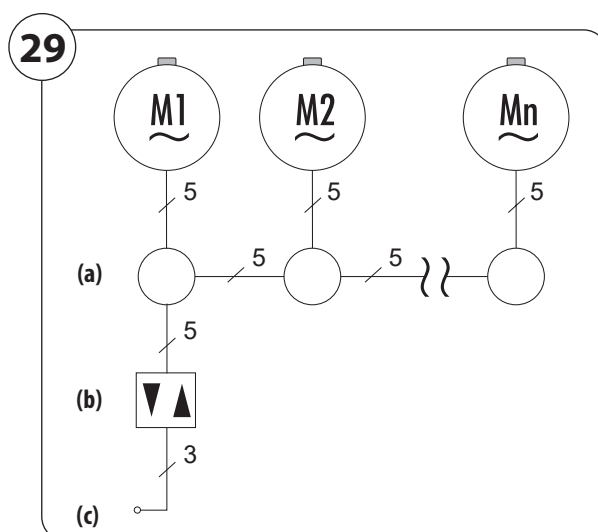
#### Paralelní zapojení se spínači nebo vypínači žaluzií

Spínači nebo vypínači žaluzií HOMEPILOT lze paralelně spínat až pět motorů.

#### Paralelní zapojení s ovládacími prvky HOMEPILOT (např. časovač premium)

Počet paralelně spínaných trubkových motorů, viz technické údaje.

#### Příklad instalace

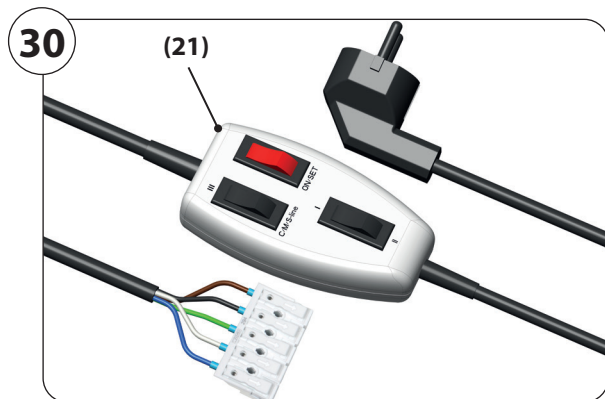


#### Legenda

- (a) = Odbočná krabice
- (b) = Řídicí jednotka, např. 1pólový spínač/vypínač
- (c) = Síť 230 V / 50 Hz



## 8.3 Připojení univerzálního nastavovacího kabelu pro ruční nastavení koncového bodu



### Osazení přípojky:

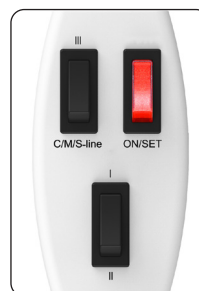
Připojení vodičů podle barev je identické jako u roletového motoru smart premium, viz obrázek [ 25].

1. Otevřete kontakty svorkovnice stisknutím páček a připojte všechny vodiče kabelu motoru (15) podle jejich barvy a funkce, viz obrázek [ 25]:

### Osazení tlačítek pro roletový motor smart premium:

Tlačítko 2

Tlačítko 1



Tlačítko 3

**Tlačítko 1** = směr chodu 1 / 2

**Tlačítko 2** = tlačítko Set

**Tlačítko 3** = trvalá fáze





## 9. Režim samoučení s měkkým zastavením (dorazem)

CZ

Roletový motor smart premium je z výroby dodáván v samoučícím se režimu s měkkým zastavením a může být uveden do provozu ihned po elektrickém připojení.

### POZOR!



**Bez zarážek nebo koncové lišty může roleta v režimu samoučení zcela zajet do roletové schránky a poškodit se.**

- ◆ Na roletu (17) vždy namontujte dvě zarážky nebo koncovou lištu, viz stranu 19 / 20.
- ◆ Nikdy nedemontujte mechanické zarážky nebo koncovou lištu poslední lamely rolety.

### 1. Zapněte síťové napětí.

Roletový motor smart premium je nyní připraven k provozu.



Pohybujte roletou nahoru a dolů.

Koncové polohy pro měkké zastavení se motor naučí automaticky během prvních cyklů pohybu.

### 3. Následně zkontrolujte směr pohybu, pokud je roletový pohon smart premium ovládán spínačem nebo vypínačem.

Pokud je směr chodu nesprávný, prohodte vodiče pro směr otáčení, viz schéma zapojení [ 27/28 ] na straně 22/ 23.



## 10. Ruční nastavení koncových bodů

**V případě potřeby můžete koncové body nastavit také ručně:**

- ◆ Ruční nastavení horního a dolního koncového bodu, např. při první instalaci.
- ◆ Ruční nastavení koncového bodu v kombinaci s režimem samoučení.

**Při použití jako pohon markýzy:**

**Při použití roletového motoru smart premium jako pohonu markýzy je nutné nastavit dolní koncový bod ručně.**

Horní koncovou polohu pak lze provést v režimu samoučení.

**Počáteční instalace**

Při první instalaci může montér rolet nastavit koncové body pomocí **Tlačítko Set (11)** na motoru nebo pomocí **univerzálního nastavovacího kabelu (21)**, který je k dispozici u specializovaných prodejců.



Další informace naleznete v návodu k obsluze odpovídajícího příslušenství.

**Následná úprava koncových bodů pomocí externích ovládacích prvků**

Pokud chcete následně změnit koncové body trubkového motoru, můžete je nastavit pomocí ovládání rolety (např. časovač Comfort).

### VAROVÁNÍ!



**Nebezpečí ohrožení života (úraz elektrickým proudem) při utržení kabelu motoru (15).**

- ◆ Dbejte na to, aby nebyl kabel motoru (15) při seřizování zachycen a utržen navíjecí hřídelí (5).



**Důležité podmínky pro nastavení koncových bodů a pro bezpečný provoz**

- ◆ Pro oba směry chodu, nahoru(▲)/dolů(▼), musíte nastavit koncové body, při jejichž dosažení se motor vypne.
- ◆ Trubkový motor musí být kompletně namontován.
- ◆ Pokud má být nastavení koncového bodu provedeno automaticky, musí být v oblasti dolního koncového bodu instalováno dostatečně pevné ohraničení (např. okenní parapet).

### POZOR!

**Při otevřené roletové schránce hrozí nebezpečí úrazu zhmžděním ruky.**

- ◆ Za chodu motoru nikdy nesahejte do prostoru navíjecí hřídele.

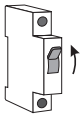



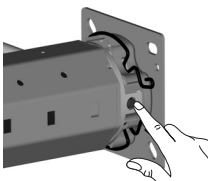
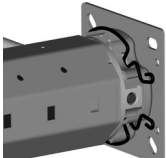
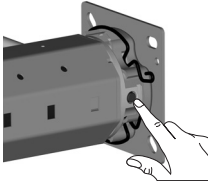

### POZOR!

**Při nesprávném ručním nastavení koncových bodů může dojít k poškození rolety.**

- ◆ Nikdy nedemontujte mechanické zarážky nebo koncovou lištu poslední lamely rolety.
- ◆ Nenajíždějte na mechanické dorazy a dodržujte bezpečnostní odstup 2 - 3 cm.



## 10. Ruční nastavení koncových bodů

	Pomocí tlačítka Set na trubkovém motoru	S univerzálním nastavovacím kabelem
<p>1. Nejprve zapněte síťové napětí, respektive trvalou fázi na univerzálním nastavovacím kabelu.</p>	 <p>ZAP</p>	 <p>ON/SET</p> <p>LED dioda tlačítka 3 musí trvale svítit.</p>
<p>2. Posuňte roletu v požadovaném směru.</p> <p><b>Doporučení</b> Nejprve ve směru nahoru.</p> <hr/> <p style="text-align: center;"><b>⚠ POZOR!</b></p> <p>Kombinace s rádiovým dálkovým ovládním DuoFern při nastavování koncových bodů může vést k chybné funkci.</p>		 <p>I Směr chodu 1 <b>nebo</b> II Směr chodu 2</p>
<p>3. Kromě toho stiskněte Tlačítko Set na trubkovém motoru.</p>		<p>III dvakrát krátce přepněte/poklepejte a potřetí stiskněte a podržte.</p>
<p>4. Jakmile je dosaženo požadovaného koncového bodu, tlačítko opět uvolněte.</p>		<p>III</p>
<p>5. Krátkým klepnutím na tlačítko můžete v malých krocích korigovat koncový bod.</p>		<p>III</p>
<p>6. Po úspěšném nastavení koncových bodů odpojte zadaný směr chodu od napájení.</p> <p>Krátce spusťte motor v opačném směru, abyste uložili koncový bod.</p>	 <p>Nastavte spínač žaluzií do neutrální polohy a uvolněte tlačítko Set.</p>	<p>I II</p> <p>Nastavte kolébkový přepínač do střední polohy.</p>
<p>7. Poté vypněte trvalou fázi na univerzálním nastavovacím kabelu.</p>		<p>ON/SET</p>



## 10. Ruční nastavení koncových bodů

Po nastavení s využitím univerzálního nastavovacího kabelu obnovte původní připojení podle schémat připojení [26 až 28] na stranách 22 až 23.



Pokud během nastavování dojde k chybné funkci, např. trubkový motor vykoná pouze jednu otáčku, i když je stisknuto a podrženo tlačítko Set, mohlo dojít ke sklouznutí adaptéru (10) z hlavy pohonu (12).

◆ Zkontrolujte a případně opravte správné nasazení adaptéru (10), viz strana 29.



### 10.1 Zkušební chod / změna koncových bodů

#### Zkušební chod

1. Následně zkontrolujte směr pohybu, pokud je roletový pohon smart premium ovládán spínačem nebo vypínačem.

Pokud je směr chodu nesprávný, prohodte vodiče pro směr otáčení, viz schéma zapojení [27/28] na straně 22/23.

2. Zkontrolujte nastavení a nechte roletu pohybovat oběma směry, dokud koncové body nevypnou motor.

#### POZOR!



**Trubkové motory jsou určeny pro krátkodobý provoz (cca 4 min).**

Překročení této doby nebo časté spínání způsobí zahřátí motoru a jeho vypnutí tepelnou ochranou.

◆ V takovém případě nechte motor 20 minut vychladnout.

#### Změna koncových bodů

Vraťte roletu do střední polohy a začněte znovu.



## 11. Načtení továrního nastavení

Po načtení továrního nastavení je opět aktivní samoučení s měkkým zastavením.

### Poznámky k provádění

- ◆ K tomu použijte nový univerzální nastavovací kabel (**21**), který je k dispozici u specializovaných prodejců.
- ◆ Trubkový motor nesmí být v provozu.

### Tovární nastavení:

Koncové body:	nejsou uloženy žádné koncové body
Režim samoučení s měkkým zastavením (dorazem):	aktivován
Detekce blokování:	aktivován
Detekce překážek:	aktivován
Kompenzace délky závěsu:	aktivován
Režim tipování s 1 pólovým vypínačem:	deaktivovaný
Ochrana otvíravé sítě proti mouchám:	deaktivovaný

### Při použití univerzálního nastavovacího kabelu (21)

#### 1. Tlačítko 3 - ON/SET

Nejprve zapněte trvalou fázi.



#### 2. Tlačítko 1 - přepnutí na libovolný směr chodu (I nebo II)

> a současně (během jedné sekundy)

Stiskněte a podržte **tlačítko 2** (tlačítko Set), dokud to trubkový motor nepotvrdí krátkým pohybem nahoru a dolů (přibližně 5 sekund).

**Poté je načteno tovární nastavení.**

#### Následně:

- ◆ Uvolnit tlačítko 2 (tlačítko Set)
- ◆ Tlačítko 1 (I/II) do střední polohy
- ◆ Vypnout tlačítko 3 (ON/SET)



3. Po nastavení s využitím univerzálního nastavovacího kabelu vypněte síťové napájení a obnovte původní připojení podle schémat připojení [ 26 až 28] na stranách 22 a 23.

**...motor neběží?****Možná příčina:**

- ◆ Chybí síťové napětí.

**Řešení:**

- ◆ Pomocí voltmetru zkontrolujte, zda je přítomno napájecí napětí (230 V), a zkontrolujte zapojení.
- ◆ Zvláštní pozornost věnujte informacím o nepřipustných způsobech připojení.

**...je směr otáčení špatný?****Možná příčina:**

- ◆ Ovládací vedení jsou prohozená.

**Řešení:**

- ◆ Odpojte přívodní vedení od sítě a prohodte vodiče pro L1  .

**...se trubkový motor při seřizování a zkušebním chodu zastaví po krátkém chodu?****Možná příčina:**

- ◆ Adaptér (10) možná sklouzl z magnetického kroužku (18) na hlavě pohonu (12).

**Řešení:**

- ◆ Zkontrolujte, zda je adaptér (10) v jedné rovině s hlavou pohonu (12) a je zcela zasunut v navíjecí hřídeli (5).
- ◆ Posuňte adaptér (10) opět do jedné roviny před hlavu pohonu (12) a nasuňte navíjecí hřídel (5) zcela na adaptér (10), viz obrázky [5 / 11]. V případě potřeby znovu nastavte koncové body, viz strana 25.

**...se trubkový motor při běžném provozu zastaví mezi oběma koncovými body?****Možná příčina 1:**

- ◆ Válcové pouzdro (4) možná nebylo upevněno šroubem v navíjecí hřídeli (5) (viz obrázek [20]), navíjecí hřídel (5) tak mohla sklouznout z motoru a stáhnout tak adaptér(10) z magnetického kroužku (18).

**Řešení 1:**

- ◆ Zkontrolujte správné umístění válcového pouzdra (4) a adaptéru (10). V případě potřeby přišroubujte válcové pouzdro (4) pojistným šroubem k navíjecí hřídeli (5) a opět namontujte motor podle pokynů na stranách 12 - 19.

**Možná příčina 2:**

- ◆ Zareagovala tepelná ochrana.

**Řešení 2:**

- ◆ Nechte motor přibližně 20 minut vychladnout.

**...se roleta zastaví při pohybu nahoru nebo dolů?****Možná příčina:**

- ◆ Zamrzlá/vzpříčená roleta, respektive překážka ve vodící liště.

**Řešení:**

- ◆ Ručně posuňte roletu o kousek dál v opačném směru.
- ◆ Odstraňte námrazu nebo překážku.

**...se roleta při pohybu dolů pohybuje trhaně nebo se zastaví, přestože neexistuje žádná překážka?****Možná příčina 1:**

- ◆ Roleta může být příliš lehká. Musí mít snadný chod a přiměřenou vlastní hmotnost.

**Řešení 1:**


- ◆ Zatěžkejte nejnižší lamelu rolety (např. železným páskem).

**Možná příčina 2:**

- ◆ Navíjecí hřídel může být instalována velmi natěsno.

**Řešení 2:**

- ◆ Uvolněte válcové pouzdro, zasuňte ho o cca 2-3 mm dále do navíjecí hřídele a pouzdro opět zafixujte šroubem.

Řada motorů:		SLDS xx/xx PZ		SLDM xx/xx PZ				
Jmenovitý krouticí moment:	Nm	6	10	10	20	30	40	50
Volnoběžné otáčky	ot./min	28	16	16	16	16	16	12
Jmenovité napětí	V	230	230	230	230	230	230	230
Frekvence	Hz	50	50	50	50	50	50	50
Jmenovitý výkon	W	121	121	112	145	191	198	205
Odběr proudu	A	0,53	0,53	0,49	0,64	0,83	0,86	0,89
Doba zapnutí (KB)	min	4	4	4	4	4	4	4
Počet žil		5	5	5	5	5	5	5
Průřez žily	mm <sup>2</sup>	0,75	0,75	0,75	0,75	0,75	0,75	0,75
Připojovací kabel	m	2,5	2,5	2,5	2,5	2,5	2,5	2,5
Rozsah koncového spínače: (Počet otáček.)	ot.	112	64	64	64	64	64	48
Třída izolace		H	H	H	H	H	H	H
Třída ochrany		I	I	I	I	I	I	I
Krytí podle VDE 700		IP 44	IP 44	IP 44	IP 44	IP 44	IP 44	IP 44
Délka motoru bez ložiska	mm	485	485	487	487	546	546	546
Průměr trubky	mm	35	35	45	45	45	45	45
Hladina akustického tlaku (LpA)	dB(A)	≤ 70	≤ 70	≤ 70	≤ 70	≤ 70	≤ 70	≤ 70
Vysílací frekvence	MHz	434,5	434,5	434,5	434,5	434,5	434,5	434,5
Maximální vysílací výkon	mW	10	10	10	10	10	10	10
Dosah cca								
- v budově (v závislosti na konstrukci budovy)	m	30	30	30	30	30	30	30
- venku	m	100	100	100	100	100	100	100
Počet paralelně spínaných trubkových motorů (při použití řídicí jednotky HOMEPILOT, např. časovač premium)		3	3	2	2	2	2	2

## 14. Parametrizace akčních členů žaluzií KNX/EIB pro trubkové motory HOMEPILOT

Aby byl zajištěn bezproblémový provoz trubkových motorů HOMEPILOT s akčními členy žaluzií KNX/EIB, je třeba před uvedením do provozu nastavit následující parametry:

### Krátkodobý provoz

Krátkodobý provoz (nastavení lamel) musí být pokud možno vypnut.

**např. režim pro krátkodobý provoz**  
Čas: = 0 ms

### Pokud nelze v použité softwarové aplikaci krátkodobý provoz deaktivovat,...

..musíte zajistit, aby čas mezi krátkodobým a dlouhodobým provozem v tlačítkovém senzoru byl kratší než čas mezi krátkodobým a dlouhodobým provozem v akčním členu.

Tím se zabrání krátkému vypnutí akčního členu při podržení sensorového tlačítka.

### Dlouhodobý provoz

Motor **musí** být nejpozději po 180 sekundách odpojen od napájení.

**např. základna pro dlouhodobý provoz**  
základna: = 2,1 s  
Faktor: = 86  
= (2,1 s x 86 = 180,6 s)

**CE** Společnost DELTA DORE RADEMACHER GmbH tímto prohlašuje, že roletový motor smart premium Small a Medium splňují požadavky směrnic **2006/42/ES (směrnice o strojních zařízeních)** a **2014/53/EU (směrnice o rádiových zařízeních)**.

Úplné znění prohlášení o shodě EU je přiloženo k výrobku a uloženo u výrobce.

DELTA DORE RADEMACHER GmbH  
Buschkamp 7  
46414 Rhede (Německo)

### Záruční podmínky

Informace o záručních podmínkách jsou přiloženy k výrobku.



## 16. Přihlášení/odhlášení zařízení DuoFern

CZ

Abyste mohli roletový motor smart premium ovládat pomocí Gateway premium nebo vysílače DuoFern, musíte **každé** zařízení DuoFern propojit s roletovým motorem smart premium.

K pohonu roletového motoru smart premium můžete připojit max. 20 zařízení DuoFern, např. Gateway premium, Dálkové ovládání smart 6 skupin atd.

**Existují různé způsoby přihlášení/odhlášení zařízení DuoFern k roletovému pohonu smart premium:**

- ◆ Stisknutím tlačítka Set na trubkovém motoru.
- ◆ Pomocí roletového spínače nebo vypínače.
- ◆ Pomocí rádiového kódu.



### 16.1 Přihlášení/odhlášení zařízení DuoFern pomocí tlačítka Set

#### Podmínka

Trubkový motor musí stát.

1. Zapněte síťové napětí.



Žádný směr jízdy nesmí být trvale pod napětím prostřednictvím roletového spínače nebo vypínače.

2. **Krátkým stisknutím** tlačítka Set (**11**) aktivujete režim přihlášení/odhlášení trubkového motoru. Pro potvrzení se trubkový motor krátce pohne nahoru a dolů.

3. Aktivujte režim přihlášení nebo odhlášení na zařízení DuoFern.

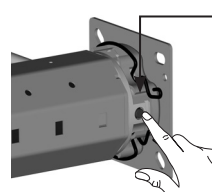
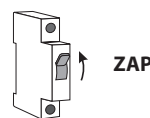


Přečtěte si návod k obsluze příslušného zařízení DuoFern.

4. Trubkový motor potvrdí úspěšné přihlášení nebo odhlášení krátkým spuštěním.

5. Přihlaste nebo odhlaste další zařízení DuoFern nebo proces ukončete.

#### Pomocí tlačítka Set na trubkovém motoru



Tlačítko Set (**11**)



120 sekund  
Režim přihlášení/odhlášení zůstává aktivní po dobu přibližně 120 sekund.



Pamatujte na zbývající čas pro přihlášení nebo odhlášení zařízení.





## 16.2 Přihlášení/odhlášení zařízení DuoFern pomocí roletového spínače/ vypínače nebo pomocí univerzálního nastavovacího kabelu



### Podmínka

Trubkový motor musí stát.

1. Zapněte síťové napětí.

2. Aktivujte režim přihlášení nebo odhlášení trubkového motoru následujícím způsobem.



120 sekund

Režim přihlášení/odhlášení zůstává aktivní po dobu přibližně 120 sekund.

3. Aktivujte režim přihlášení nebo odhlášení na zařízení DuoFern.



Přečtěte si návod k obsluze příslušného zařízení DuoFern.

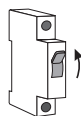
4. Trubkový motor potvrdí úspěšné přihlášení nebo odhlášení krátkým spuštěním.

5. Přihlaste nebo odhlaste další zařízení DuoFern nebo proces ukončete.

S roletovým spínačem/  
vypínačem

S univerzálním nastavovacím  
kabelem

NEBO

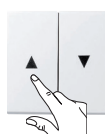


ZAP



ON/  
SET

LED dioda  
tlačítka 3 musí  
trvale svítit.



Jakýkoli směr  
chodu  
klepněte 2x  
a potřetí podržte  
stlačené tak  
dlouho, dokud  
se trubkový  
motor krátce  
nerozběhne.  
Poté tlačítko  
opět uvolněte,  
respektive  
vypněte.

I

Směr chodu 1

**nebo**

II

Směr chodu 2

2 x krátce zapněte/  
vypněte a potřetí  
podržte stlačené  
tak dlouho, dokud  
se trubkový motor  
krátce nerozběhne.

I

Poté nastavte  
kolébkový přepínač  
do střední polohy.

II



Pamatujte na zbývající čas pro přihlášení  
nebo odhlášení zařízení DuoFern.

ON/  
SET

Proces ukončíte  
vypnutím tlačítka 3  
(trvalá fáze).



V kombinaci se Gateway premium lze roletový motor smart premium zadáním jeho rádiového kódu nastavit do režimu přihlašování aby bylo možné k němu přihlásit další zařízení DuoFern (např. Dálkové ovládání smart 6 skupin).

### Časové okno pro aktivaci prostřednictvím rádiového kódu DuoFern

Po zapnutí napájení je rádiový kód aktivní maximálně 2 hodiny. Po uplynutí této doby již není aktivace pomocí rádiového kódu možná. Pro opětovnou aktivaci časového okna odpojte roletový motor smart premium na krátkou dobu od elektrické sítě.

### Rádiový kód DuoFern najdete

### na přiložené etiketě



Příklad:



Nezapomeňte přiloženou etiketu pečlivě uschovat, např. nalepením na titulní stranu tohoto návodu.

To umožňuje pozdější přístup do režimu přihlašování roletového motoru smart premium, aniž byste museli roletové zařízení otevírat.



