

NL **Geconnecteerde rolluikmotor premium**
Originele gebruiks- en montagehandleiding

Geldig voor de series: Geconnecteerde rolluikmotor premium s10 / m10 / m20 / m30 / m40

Artikelnummers: 10234010 / 10236010 / 10236020 / 10236030 / 10236040



Noteert u a.u.b:

Montageplaats:

.....

Serienummer:

.....

Plak hier het bijvoegde etiket met de DuoFern radiocode:



1. Deze handleiding...	3
2. Gevaarsymbolen	3
2.1 Gevaren en signaalwoorden	3
2.2 Gebruikte weergave en symbolen	3
3. Veiligheidsaanwijzingen	4
3.1 Correct gebruik / gebruiksvoorwaarden	5
3.2 Oneigenlijk gebruik	5
3.3 Vereiste deskundigheid van de installateur	5
3.4 Vakbegrippen - Verklaring van begrippen	6
4. Omvang van de levering Geconnecteerde rolluikmotor premium Small/Medium	7
5. Overzicht Geconnecteerde rolluikmotor premium voor Small/Medium	8
6. Functiebeschrijving	9
6.1 Werking van de blokkeerherkenning	9
6.2 Werking van de obstakelherkenning	10
6.3 Werking van de compensatie van de lengte van hangende onderdelen	10
6.4 Functies als de meenemer zonder vrijloop gemonteerd is	10
6.5 Tiptoetsbedrijf met één rolluiktoets	10
6.6 Bedrijf met één rolluikschakelaar	11
6.7 Tiptoetsbedrijf met een 1-polige toets	11
6.8 De hordeur activeren	11
6.9 Aanmeldmodus met de DuoFern radiocodes activeren	11
7. Belangrijke montage-instructies	12
7.1 Montage van de buismotor	12
7.2 Monteren van de lagers	13
7.3 De lengte van de wikkelas (5) bepalen	13
7.4 Montage/demontage van de adapter (10)	14
7.5 Demontage van de meenemer (8)	14
7.6 Montage van de meenemer (8) met vrijloop	15
7.7 Montage van de meenemer (8) zonder vrijloop	15
7.8 De buismotor (9) in de wikkelas schuiven	16
7.9 Voorbereidingen bij het gebruik van precisiebuizen	16
7.10 Het eindstuk (4) monteren	18
7.11 Montage van de motor in de lagers	18
7.11.1 Montage in de aandrijfager als kliklager (13)	18
7.11.2 Montage in andere varianten van aandrijfagers	18
7.11.3 Montage in het tegenlager (1)	19
7.12 Montage van het rolluik (17)	19
7.12.1 Montage met starre asverbindingen	19
7.12.2 Montage van het rolluik met bevestigingsveren	20
7.12.3 Rolluikstoppers of een eindrail monteren	20
8. Veiligheidsaanwijzingen voor de elektrische aansluiting	21
8.1 De motorkabel (15) aansluiten	21
8.2 Elektrische aansluiting van de buismotor	22
8.2.1 Radiografische besturing van de buismotor	22
8.2.2 Besturing van de buismotor met een rolluikschakelaar of -toets	22
8.2.3 Besturing van de buismotor met een 1-polige toets (maakcontact)	23
8.2.4 Parallele schakeling van meerdere motoren	23
8.3 Aansluiting van de universele instelkabel voor handmatige instelling van eindposities	24
9. Zelflerend bedrijf met zachte aanslag	25
10. Handmatige instelling van de eindposities	25
10.1 Testrun / eindposities wijzigen	27
11. Fabrieksinstellingen laden	28
12. Wat te doen wanneer ... ?	29
13. Technische gegevens	30
14. Parametrering van KNX/EIB-jaloezie- actoren voor buismotoren van HOMEPILOT	30
15. Vereenvoudigde EU-conformiteitsverklaring	31
16. Aan/afmelden van DuoFern apparaten	32
16.1 Een DuoFern apparaat via de insteltoets aanmelden/afmelden	32
16.2 Een DuoFern apparaat met behulp van een rolluikschakelaar/toets of met een universele instelkabel aanmelden/afmelden	33
16.3 Aanmeldmodus met de DuoFern radiocodes activeren	34

i 1. Deze handleiding...



- ◆ ... beschrijft de montage, de elektrische aansluiting en de bediening HOMEPILOT buismotoren van de series Geconnecteerde rolluikmotor premium Small en Medium.
- ◆ Lees deze handleiding nauwkeurig voordat u met de werkzaamheden begint en neem alle veiligheids- en montageaanwijzingen in acht.
- ◆ Deze handleiding maakt deel uit van het product. Bewaar deze handleiding op een goed bereikbare plek.

- ◆ Wanneer u de buismotor afstaat, dient u ook deze handleiding mee te geven aan de volgende bezitter.
- ◆ Bij schade die door het niet naleven van deze gebruiksaanwijzing en de veiligheidsaanwijzingen ontstaat, vervalt de garantie en waarborg. Ook voor gevolgschade kunnen wij niet aansprakelijk worden gesteld.

i 2. Gevaarsymbolen

In deze handleiding gebruiken wij de volgende symbolen:



Levensgevaar door elektrische schok



Gevaar / gevaarlijke situatie

i 2.1 Gevaren en signaalwoorden

GEVAAR!

Deze gevaren leiden tot ernstig letsel of de dood, indien ze niet vermeden worden.

WAARSCHUWING!

Deze gevaren kunnen tot ernstig letsel of de dood leiden, indien ze niet vermeden worden.

VOORZICHTIG!

Deze gevaren kunnen lichte tot matige verwondingen veroorzaken, indien ze niet vermeden worden.

LET OP!

Deze gevaren kunnen materiële schade veroorzaken.

i 2.2 Gebruikte weergave en symbolen

Weergave / Beschrijving

- 1. Stappen
- 2.

◆ Opsomming

(1) Lijst



Hoofdstuk montage



Hoofdstuk met instellingen en toets indrukken



Meer nuttige informatie



Lees de bijbehorende handleiding



Verboden handeling of opstelling



3. Veiligheidsaanwijzingen



Bij het aanraken van elektrische onderdelen bestaat er levensgevaar door elektrische schokken.

- ◆ De netaansluiting van de buismotor en alle werkzaamheden aan elektrische systemen mogen uitsluitend door een erkende elektricien en overeenkomstig de aansluitingsschema's in deze handleiding worden uitgevoerd, zie pagina 21 tot 23.
- ◆ Voer alle montage- en aansluitingswerkzaamheden in spanningsloze toestand uit.



Bij het verkeerd installeren in vochtige ruimtes bestaat er levensgevaar door elektrische schokken.

- ◆ Neem vooral DIN VDE 0100, deel 701 en 702 in acht bij het gebruik in vochtige ruimtes. Deze voorschriften bevatten verplichte beschermingsmaatregelen.



Het gebruik van defecte apparaten kan leiden tot gevaar voor personen en materiële schade (elektrische schok, kortsluiting).

- ◆ Gebruik nooit defecte of beschadigde apparaten.
- ◆ Controleer de aandrijving en netkabel op beschadiging.
- ◆ Neem contact op met onze servicedienst, indien u schade aan het apparaat vaststelt.

Volgens de norm DIN EN 13659 moet ervoor worden gezorgd dat de vastgelegde vereisten voor het uitschuiven van hangende onderdelen conform EN 12045 in acht worden genomen.

- ◆ In afgerolde positie moet de verschuiving bij een kracht van 150 N naar boven toe aan de onderkant ten minste 40 mm bedragen.
- ◆ Let daarbij vooral op dat de uitschuifsnelheid de laatste 0,4 m lager moet zijn dan 0,15 m/s.



Bij ongecontroleerd gebruik bestaat er levensgevaar door beknelling.

- ◆ Probeer nooit om de motor/het rolluik handmatig te stoppen wanneer deze ongecontroleerd beweegt.
- ◆ Maak in dit geval de aandrijving spanningsloos en beveilig deze tegen onbedoelde inbedrijfstelling.
- ◆ Laat de installatie in elk geval door een erkende elektricien controleren.



Het overschrijden van de maximaal toegestane looptijd (KB = kortstondig bedrijf) kan tot overbelasting van de buismotor leiden.

- ◆ De maximaal toegestane looptijd mag tijdens het gebruik niet worden overschreden. De buismotor is daarom met een looptijdbegrenzing (KB = kortstondig bedrijf) van vier minuten uitgerust.
- ◆ Is de looptijdbegrenzing geactiveerd, dan moet de buismotor ten minste 20 minuten afkoelen.



Bij oneigenlijk gebruik bestaat verhoogd gevaar voor verwondingen.

- ◆ Instrueer alle personen over het veilig gebruik van de buismotor.
- ◆ Verbied kinderen met de vaste besturingen te spelen en houd afstandsbedieningen buiten bereik van kinderen.
- ◆ Reiniging en onderhoud door gebruiker mogen niet door kinderen zonder toezicht uitgevoerd worden.

Bij rolluiken:

- ◆ Houd tijdens het instellen het rolluik in de gaten en houd personen uit de buurt zodat niemand gewond raakt als het rolluik onbedoeld eventueel verder naar beneden valt.
- ◆ Houd bewegende rolluiken in de gaten en houd personen op afstand tot de rolluiken niet meer bewegen.
- ◆ Voer alle schoonmaakwerkzaamheden aan het rolluik in spanningsloze toestand uit.

Bij knikarmschermen die buiten het gezichtsveld kunnen worden bediend:

- ◆ Gebruik het knikarmscherm niet als er werkzaamheden in de buurt worden uitgevoerd (bijv. als er ramen worden geïsoleerd).

Bij automatisch bestuurd knikarmschermen:

- ◆ Haal het knikarmscherm van het stroomnet af, als er werkzaamheden in de buurt worden uitgevoerd.



Een gebrekkig onderhoud kan personen in gevaar brengen door beschadiging van uw buismotor en de rolluik- en de markiezeninstallatie:

- ◆ Controleer regelmatig alle onderdelen van uw rolluikinstallatie op beschadiging.
- ◆ Controleer regelmatig of de rolluikinstallatie correct functioneert.
- ◆ Het rolluik mag niet beschadigd zijn.
- ◆ Laat beschadigde onderdelen door uw rolluikspecialist vervangen.

Bij knikarmscherminstallaties:

- ◆ Controleer het knikarmscherm regelmatig op gebrekkige balans of beschadigde kabels en veren.
- ◆ Laat beschadigde knikarmschermen door een gespecialiseerd knikarmschermenbedrijf repareren.



Het aanraken van de aandrijfbehuizing kan brandwonden tot gevolg hebben.

- ◆ Tijdens bedrijf wordt de buismotor warm. Laat de motor afkoelen voordat u verdere werkzaamheden aan de motor uitvoert.
- ◆ Raak nooit een warme aandrijfbehuizing aan.

Gebruik de buismotoren alleen voor het openen en sluiten van gangbare, gladde rolluiken en knikarmschermen.



Gebruik van verkeerde buismotoren of onderdelen kan materiële schade veroorzaken.



- ◆ Bij gebruik buiten moet de motorkabel door een geschikte lege buis gelegd worden tot het stopcontact. Houd daarbij rekening met de regels voor elektrische installatie.
- ◆ Gebruik alleen originele onderdelen en toebehoren van de fabrikant.
- ◆ Gebruik alleen buismotoren waarvan de prestatie overeenkomt met de plaatselijke vereisten. Te grote of te kleine buismotoren kunnen schade veroorzaken:
 - > Een te kleine buismotor kan door overbelasting worden beschadigd.
 - > Een te grote buismotor kan bijvoorbeeld bij zelflerend bedrijf het rolluik of de rolluikkast beschadigen.
- ◆ Laat u bij de keuze van een buismotor adviseren door een vakspecialist en houd rekening met de betreffende informatie over de trekkracht op onze internetpagina: www.homepilot-smarhome.com

Gebruiksvoorwaarden

- ◆ Voor de elektrische aansluiting moet bij de montageplaats continu een 230 V / 50 Hz stroomaansluiting met geïnstalleerde zekering aanwezig zijn.
- ◆ Het rolluik moet licht kunnen oprollen en afrollen. Het mag niet klemmen.
- ◆ De installatie en het gebruik van de Geconnecteerde rolluikmotor premium is alleen toegelaten bij installaties en apparaten waarbij een storing van de zender of de ontvanger geen gevaar betekent voor personen of zaken resp. waarbij dit risico door andere veiligheidsinstallaties wordt afgedekt.



Radiografische installaties die op dezelfde frequentie zenden, kunnen de signaalontvangst storen.

Gebruiksvoorwaarden voor zelflerend bedrijf

- ◆ Aan rolluiken moeten stoppers of een eindrail gemonteerd zijn, zie pagina 20.
- ◆ Daarna moet u de eindposities opnieuw instellen, zie pagina 25 ff.

3.2 Oneigenlijk gebruik

Het gebruik van de Geconnecteerde rolluikmotor premium voor andere doeleinden dan de eerder genoemde is niet toegestaan.



Gebruik de buismotor nooit in installaties waaraan verhoogde veiligheidstechnische eisen worden gesteld of waarbij een verhoogd ongevalrisico bestaat.

- ◆ Hiervoor zijn bijkomende veiligheidsinstallaties nodig. Houd rekening met de betreffende wettelijke regelingen voor het inrichten van dergelijke installaties.



Gebruik de buismotor nooit voor permanent bedrijf. Daardoor kan het apparaat vernield worden.



Gebruik de buismotor nooit voor hangende onderdelen met openingen ≥ 50 mm diameter.



Gebruik het radiografische DuoFern systeem en zijn componenten nooit als afstandsbediening voor apparaten en installaties waaraan verhoogde veiligheidstechnische eisen worden gesteld of waarbij een verhoogd ongevalrisico bestaat.

- ◆ Hiervoor zijn bijkomende veiligheidsinstallaties nodig. Houd rekening met de betreffende wettelijke regelingen voor het inrichten van dergelijke installaties.

3.3 Vereiste deskundigheid van de installateur

De montage, elektrische aansluiting en het onderhoud mogen uitsluitend door een erkende elektricien resp. door een specialistisch bedrijf voor rolluiken en overeenkomstig de aanwijzingen in deze gebruiksaanwijzing worden uitgevoerd.

Rolluik

Rolluiken / Jaloezieën of iets dergelijks.

Blokkeerherkenning / obstakelherkenning

Veiligheidsfuncties van de buismotor.

Bij blokkering van het rolluik of bij het optreden van een hindernis stopt de buismotor en beweegt hij zich automatisch in de tegenovergestelde richting.

Compensatie van lengte hangende onderdelen

Automatische correctie van de loopwegen tijdens bedrijf.

DIN EN 13659

'Afsluitingen buiten - prestatie- en veiligheidseisen.'

Deze norm legt de prestatie-eisen vast waaraan buiten aan een gebouw bevestigde afsluitingen moeten voldoen. Verder gaat het hier om gevaren voor de constructie, het transport, de montage, het gebruik en onderhoud van de afsluitingen.

DIN VDE 0100, deel 701 en 702

'Montage van laagspanningsinstallaties - deel 7-701 en 7-702'

Deze norm omschrijft de eisen aan werkplaatsen, bijzondere ruimtes en installaties, ruimtes met bad of douche/wastafel etc.

Koppelbewaking

De koppelbewaking beschermt de rolluiken en het gehele systeem tegen vernieling en beschermt mensen tegen letsels. Deze dient onder andere ook voor het vinden van de eindposities.

DuoFern

HOMEPILOT radiografische techniek voor de besturing van compatibele producten.

Eindposities

In beide looprichtingen van het rolluik wordt een eindpositie gedefinieerd en ingesteld. Zodra deze positie bereikt is, slaat de buismotor af en stopt het rolluik.

Geconnecteerde woningbox premium

De HOMEPILOT Geconnecteerde woningbox premium is een centrale besturingseenheid voor radiografische producten van HOMEPILOT.

Kortstondig bedrijf (KB)

Buismotoren zijn niet voor permanent bedrijf bedoeld. Het kortstondige bedrijf is uitgangspunt voor de maximaal toegestane looptijd.

Magneetring

De magneetring (18) bevindt zich bij de aandrijfkop (12). Hij wordt door de wikkelas (5) en de adapter (10) aangedreven en dient voor het vinden van de eindposities, evenals voor de controle/bewaking van de asdraaiingen in normaal bedrijf.

Parametrering van KNX/EIB-jaloezie-actoren

- ◆ KNX/EIB-jaloezie-actoren zijn bedoeld voor het aansturen van elektrisch aangedreven jaloezieën, rolluiken etc.
- ◆ Om een probleemloos gebruik te kunnen garanderen, moeten voor de inbedrijfstelling een aantal parameters worden ingesteld.

Rolluikkast

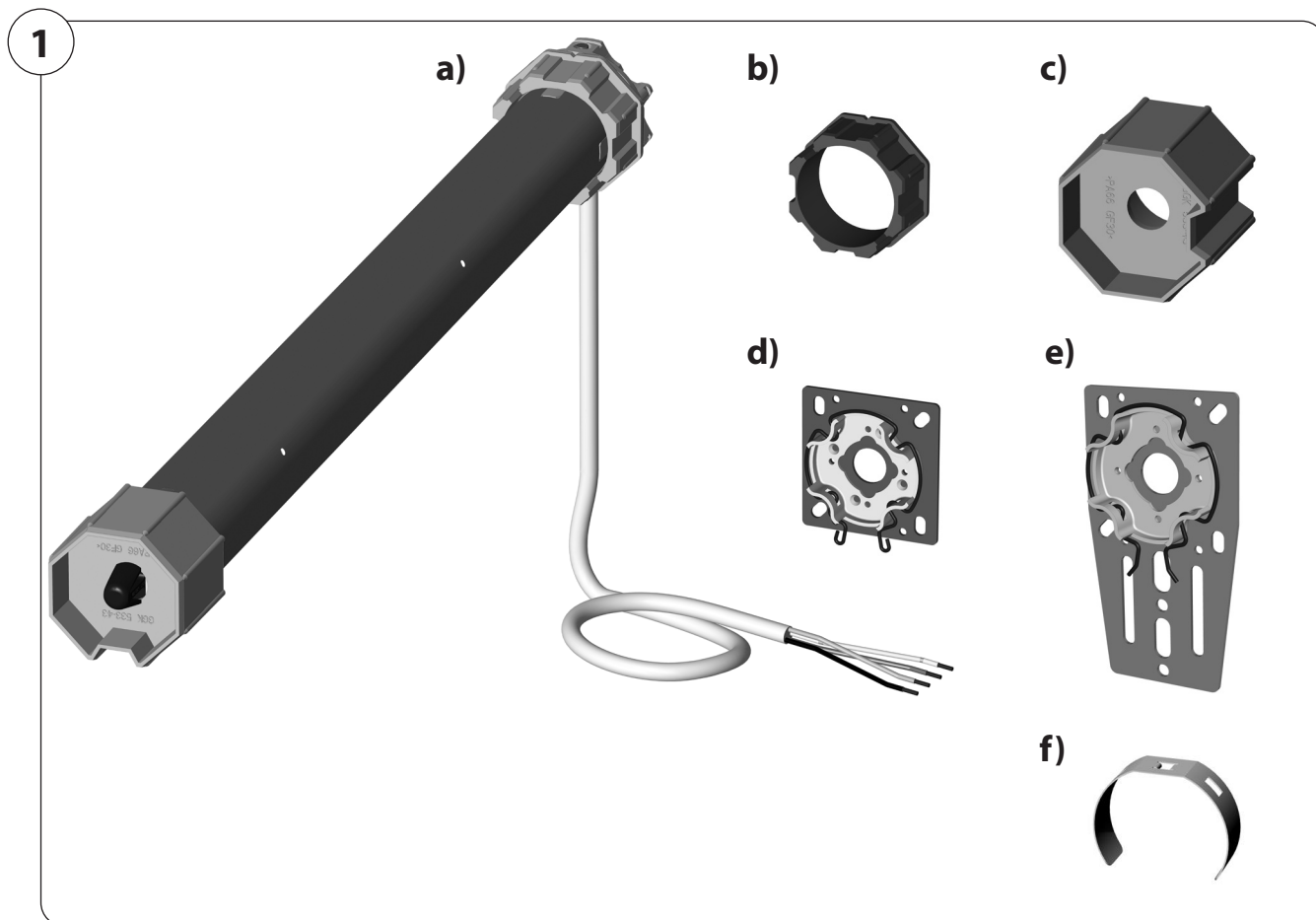
De buismotor wordt in een bestaande rolluikkast boven het venster gemonteerd, of wordt naderhand ingebouwd.

Universele instelkabel

Toebehoren voor de professionele instelling van de eindposities van rolluiken.

Starre asverbinding / bevestigingsveren

Montagehulpen ter bevestiging van de rolluiken aan de wikkelas. Er wordt onderscheiden tussen starre asverbindingen of schuifbeveiligingen en buigzame bevestigingsveren (van metaal).



Omvang van de levering

Geconnecteerde rolluikmotor premium	Small	Medium
(a) Buismotor, inclusief aansluitkabel met (2,5 m)	1 x	1 x
(b) Adapter	1 x	1 x
(c) Meenemer	1 x	1 x
(d) Universeel klikaandrijfager	1 x	-
(e) Kliklager voor kant-en-klaarrolluikkast	-	1 x
(f) Klemmen	3 x	-

Let op:

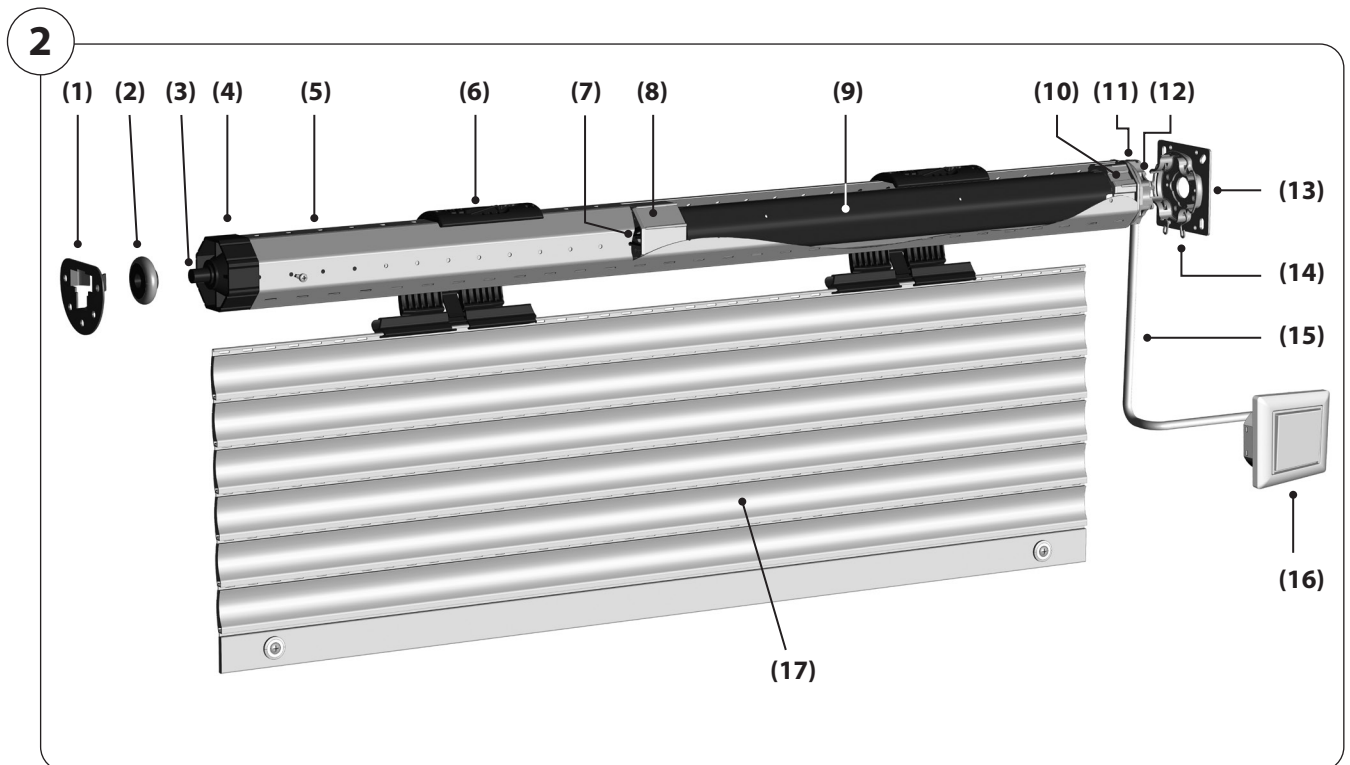
Klantspecifieke leveromvang

Vergelijk na het uitpakken:

de inhoud van de verpakking met de informatie over de omvang van de levering op de verpakking.

Controleer de gegevens op het typeplaatje

- ◆ Vergelijk de gegevens met het type motor.
- ◆ Vergelijk de gegevens over spanning/frequentie met die van het lokale stroomnet.



Legenda overzicht

- (1) Tegenlager *
- (2) Kogellager *
- (3) Aspen van het eindstuk
- (4) Eindstuk *
- (5) Wikkelas *
- (6) Starre asverbinding of bevestigingsveren*
- (7) Arreterbeugel
- (8) Meenemer*
- (9) Buismotor
- (10) Adapter*
- (11) Insteltoets
- (12) Aandrijfkop
- (13) Klikaandrijflager*
- (14) Veerring*
- (15) Motorkabel
- (16) Besturing (bijv. externe rolluikschakelaar of - toets)*
- (17) Rolluiken *



* Het vereiste toebehoren en alle buismotorbesturingen voor dit type buismotor incl. de technische informatie en handleidingen kunt u vinden op onze internetpagina. www.homepilot-smarthome.com

De HOMEPILOT radiografische buismotoren Geconnecteerde rolluikmotor premium zijn bestemd voor het openen en sluiten van rolluiken en markiezen.

De Geconnecteerde rolluikmotor premium zijn zelflerende motoren met een zachte aanslag aan beide eindposities. De eindposities voor de zachte aanslag worden automatisch tijdens de eerste draaicycli geleerd. Daardoor hoeft u geen eindposities in te stellen of een leergang te doen.

U kunt uiteraard de eindposities ook handmatig instellen, zie pagina 25.

Bij het gebruik met markiezen moet de onderste eindpositie manueel ingesteld worden, zie pagina 25.

De compacte bouwwijze en de zelflerende zachte aanslag maken de montage snel en comfortabel.

Bij het dagelijkse gebruik zorgt de Geconnecteerde rolluikmotor premium voor optimale veiligheid door de blokkeerherkenning en een loop die het materiaal ontziet.



Voor het gebruik van de Geconnecteerde rolluikmotor premium in zelflerend bedrijf dient u de rolluiken met stoppen of met een eindrail uit te rusten, z. pagina 19 / 20.

Gebruik van het DuoFern-netwerk

Zodra u de Geconnecteerde rolluikmotor premium in een DuoFern netwerk integreert, kunt u veel automatische functies met behulp van DuoFern besturingsapparaten zoals de HOMEPILOT Geconnecteerde woningbox premium instellen en gebruiken.

DuoFern besturingen en actoren moeten met het DuoFern netwerk worden verbonden.

Functieoverzicht:

- ◆ Zelflerend bedrijf met zachte aanslag aan beide eindposities, zie pagina 25.
- ◆ Koppelbewaking
- ◆ Blokkeerherkenning in beide looprichtingen, inclusief reversie
- ◆ Obstakelherkenning inclusief reversie
- ◆ Compensatie van lengte hangende onderdelen
- ◆ Eenvoudigere en snellere montage door de korte bouwvorm
- ◆ De handmatige instelling van (één van) beide eindposities is bij behoefte mogelijk. Ook in combinatie met het zelflerende bedrijf.
- ◆ Tiptoetsbedrijf bij gebruik van een rolluiktoets
- ◆ Bedrijf bij gebruik met een rolluikschakelaar
- ◆ Besturing met een 1-polige toets
- ◆ Bescherming van de hordeur
- ◆ DuoFern radiocode om de aanmeldmodus te activeren in combinatie met de Geconnecteerde woningbox premium.

6.1 Werking van de blokkeerherkenning

De buismotor stopt en draait automatisch kort in de tegenovergestelde richting (reversie), als het rolluik in een van beide looprichtingen bij het oprollen door een obstakel (bijv. door ijs of een klemmend rolluik) wordt geblokkeerd.



Het bewegen van een geblokkeerd (bijv. klemmend of vastgevroren) rolluik kan leiden tot overbelasting en beschadiging van de buismotor en de rolluikinstallatie.

- ◆ Beweeg vastgevroren/klemmende rolluiken niet en verhelp eerst de storing resp. verwijder het obstakel.

Vereisten voor een correcte werking van de blokkeerherkenning:

- ◆ Het rolluik moet altijd verticaal en licht in de geleidingsrail van het raam bewegen.

i 6.2 Werking van de obstakelherkenning

De buismotor stopt en draait automatisch kort in de tegenovergestelde richting (reversie), als het rolluik bij het afrollen tegen een obstakel stoot.

Vereisten voor een correcte werking van de obstakelherkenning:

- ◆ De meenemer moet met vrijloop worden gemonteerd (zie afb. 8, pagina 15), fabrieksinstellingen.
- ◆ Het rolluik moet met bevestigingsveren of met starre asverbindingen aan de wikkelas worden gemonteerd.

- ◆ Het rolluik moet altijd verticaal en licht in de geleidingsrail van het raam bewegen.
- ◆ De obstakelherkenning kan met Geconnecteerde woningbox premium gedeactiveerd/geactiveerd worden.

Opmerking bij meerdelige installaties



Bij gebruik van een buismotor met obstakelherkenning in meerdelige installaties (meerdere zonneschermen die door een wikkelas worden aangedreven) kan de obstakelherkenning vertraagd zijn of helemaal niet reageren.

i 6.3 Werking van de compensatie van de lengte van hangende onderdelen

Na het automatisch aanleren van de bovenste eindpositie is de compensatie van de lengte van de hangende onderdelen actief. Daarna verschuift de buismotor niet meer helemaal tegen de bovenste eindpositie, om het rolluik te ontzien.

Door verouderde rolluiken kunnen de automatisch aangeleerde wegen in de loop der tijd weer veranderen. Ter compensatie schuift de buismotor met regelmatige tussentijden (de cyclus wordt in de fabriek ingesteld) een keer automatisch tegen de bovenste eindpositie.

- ◆ De lengte van hangende onderdelen wordt automatisch tijdens het normale gebruik gecompenseerd, zodat u hiervan meestal niets merkt.
- ◆ Als de bovenste eindpositie manueel wordt ingesteld, is de compensatie van de lengte van hangende onderdelen niet actief.
- ◆ De compensatie van de lengte van hangende onderdelen kan met Geconnecteerde woningbox premium gedeactiveerd/geactiveerd worden.

i 6.4 Functies als de meenemer zonder vrijloop gemonteerd is

Is de meenemer **zonder vrijloop** gemonteerd, zie pagina 15, let dan op de volgende voorwaarden en neem deze in acht.

Voorwaarden voor de correcte functie van de motor, als de meenemer zonder vrijloop gemonteerd is:

- ◆ De obstakelherkenning is niet actief.
- ◆ **Zelflerend bedrijf, alleen met starre asverbindingen mogelijk:**
 - > Het rolluik moet met starre asverbindingen aan de wikkelas worden gemonteerd.
 - > Aan rolluiken moeten stoppers of een eindrail gemonteerd zijn, zie / pagina 19 / 20.

◆ Instelling van de eindposities bij het gebruik van bevestigingsveren:

- > De onderste eindpositie moet handmatig worden ingesteld.

i 6.5 Tiptoetsbedrijf met één rolluiktoets

De Geconnecteerde rolluikmotor premium kan ter plaatse met een rolluikschakelaar in tiptoetsbedrijf worden bestuurd.

Door kort op de omhoog/omlaagtoets te drukken, gaat het luik volledig naar boven of naar beneden tot de ingestelde eindpositie. Door herhaaldelijk kort te drukken op de toets of de tegengestelde richting stopt de motor.

Door de omhoog- of omlaag-toets langer dan 1 seconde ingedrukt te houden stopt de motor als u de toets loslaat!

De Geconnecteerde rolluikmotor premium kan ter plaatse met een rolluikschakelaar worden bestuurd.

Door op de omhoog/omlaagtoets te drukken, gaat het luik volledig naar boven of naar beneden tot de ingestelde eindpositie. Door de opgegeven looprichting uit te schakelen, stopt u de motor op de gewenste positie.

i 6.7 Tiptoetsbedrijf met een 1-polige toets

De Geconnecteerde rolluikmotor premium kan ter plaatse met een 1-polige schakelaar worden gebruikt.

Activeren van de functie

Deze functie is standaard gedeactiveerd. Activeer na aansluiting van de toets de functie eerst op de buismotor, zie pagina 23.

Indien nodig kan de functie gedeactiveerd worden.

Schakelvolgorde op de toets

Omhoog / Stop / Omlaag / Stop ...

i 6.8 De hordeur activeren

Om een bestaande hordeur te beschermen die naar buiten opent, kunt u de functie 'Bescherming hordeur' activeren.

De buismotor stopt en draait automatisch kort in de tegenovergestelde richting (reversie), als het rolluik bij het afrollen tegen de hordeur stoot.

Vereiste voor een correcte werking:

De meenemer moet met vrijloop worden gemonteerd (zie afb. 8, pagina 15), fabrieksinstellingen.

Activeren van de functie via Geconnecteerde woningbox premium

Deze functie is standaard gedeactiveerd en kunt u bij behoefte met behulp van de Geconnecteerde woningbox premium activeren.

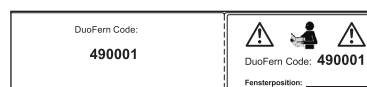
i 6.9 Aanmeldmodus met de DuoFern radiocodes activeren

In combinatie met een Geconnecteerde woningbox premium kan de Geconnecteerde rolluikmotor premium door een radiocode in te voeren in de aanmeldmodus worden gezet, om andere DuoFern apparaten aan te melden (bijv. Afstandbediening smart 6 groepen).

Tijdvenster voor de activering via DuoFern radiocode

De radiocode is max. 2 uur actief na het inschakelen van de stroomtoevoer. Na deze tijd is een activering met de radiocode niet meer mogelijk. Koppel de Geconnecteerde rolluikmotor premium kort van het elektriciteitsnet af om het tijdvenster opnieuw te activeren.

De DuoFern radiocode vindt u op het bijgevoegde etiket



Voorbeeld



Bewaar het meegeleverde etiket goed, bijvoorbeeld door het op het titelblad van deze handleiding te plakken.

Daarmee heeft u later toegang tot de aanmeldmodus van de Geconnecteerde rolluikmotor premium, zonder de rolluikinstallatie te hoeven openen.



7. Belangrijke montage-instructies

NL

Montagevoorbereidingen

- ◆ Vergelijk voor de montage de aanwijzingen over spanning/frequentie op het typeplaatje met die van het lokale net.
- ◆ Vóór het inbouwen van de buismotor moet u alle leidingen en inrichtingen demonteren resp. uitschakelen die voor het bedrijf niet noodzakelijk zijn.
- ◆ Bewegende onderdelen van aandrijvingen die onder een hoogte van 2,5 m van de grond worden gebruikt, moeten worden beschermd.
- ◆ Indien de buismotor met een schakelaar met een UIT-voorinstelling bestuurd wordt, dient deze schakelaar in het zicht vanaf de buismotor, maar buiten de reikwijdte van bewegende onderdelen, ten minste 1,5 m hoog aangebracht te worden.
- ◆ Het deksel van de rolluikkast moet gemakkelijk toegankelijk en zonder beschadigingen te verwijderen zijn.



- ◆ Demonteer nooit de stoppers van de laatste rolluiklamel.
Het rolluik kan anders in de rolluikkast glijden en beschadigd raken.



Bij bedrijf zonder ingestelde eindposities bestaat levensgevaar door beknelling.

- ◆ Voor veilig bedrijf moeten de eindposities zijn ingesteld. Lees daarvoor het desbetreffende hoofdstuk van deze handleiding op pagina 25.



Een verkeerde montage kan tot letsel (door stoten en slagen) leiden.

- ◆ Bij onjuiste montage/beveiliging kan de motor uit het aandrijfager springen. Beveilig de buismotor daarom met de meegeleverde beveiligingsinrichtingen.



Als de buismotor scheef wordt gemonteerd, kan de buismotor of het rolluik beschadigd raken. Een scheef opgerold rolluik kan bijvoorbeeld de aandrijving blokkeren en vernielen.

- ◆ Monteer de buismotor en de lagers altijd horizontaal.
- ◆ Let erop dat de wikkelas (5) en het rolluik (17) na de montage licht en vrij naar beneden kunnen bewegen.
- ◆ Het rolluik (17) mag tijdens het gebruik niet via de lagers, het eindstuk (4) of de aandrijfkop (12) bewegen.
- ◆ Let erop dat de wikkelas (5) en de starre asverbindingen (6) de aandrijving (9) niet aanraken. Ze mogen tijdens het gebruik niet over de buismotor (9) slepen.



Bij automatisch bestuurd knikarmschermen:

- ◆ Bij volledig uitgerolde knikarmschermen moet een minimumafstand van 0,4 m ten opzichte van voorwerpen in de omgeving in acht worden genomen.
- ◆ Bij het gebruik in knikarmscherminstallaties mag het onderste punt van het knikarmscherf niet onder 1,8 m liggen.



Rolluikinstallaties kunnen beschadigd raken door te grote of te kleine aandrijf- en/of tegenlagers.

- ◆ Gebruik uitsluitend door de fabrikant geleverde originele lagers. Indien u aandrijf- en/of tegenlagers van een andere fabrikant wilt gebruiken, dient u deze te selecteren op basis van het koppel van de desbetreffende buismotor.



7.1 Montage van de buismotor

De volgende montage-instructies gelden voor standaardmontagesituaties in combinatie met HOMEPILOT-buismotoren en -toebehoren.

De aandrijfkop (12) van de motor kan aan de rechter- of linkerzijde van de rolluikkast worden ingebouwd. In deze handleiding wordt de montage aan de rechterzijde beschreven.

Noodzakelijke minimumbreedte van de rolluikkast:

Type buismotor:	Small	Medium
Minimumbreedte ca:	56 cm	67 cm



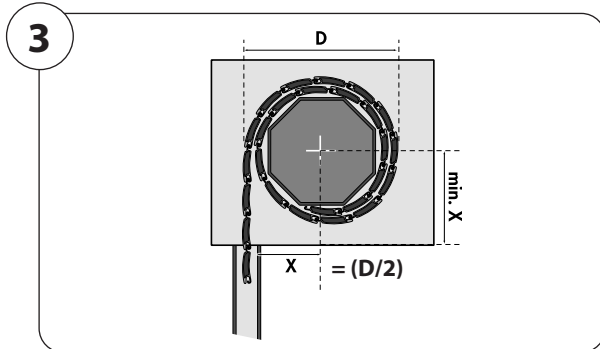
7.2 Monteren van de lagers

NL

⚠ LET OP!

Een scheef opgerold rolluik kan de aandrijving blokkeren en vernielen.

- ◆ Bouw de buismotor en de lagers indien mogelijk horizontaal in.



1. Bepaal eerst de positie van de aandrijf- (13) en tegenlager (1) in de rolluikkast.
2. Wikkel het rolluikpantser compleet op de wikkelas en meet de diameter [D] (zie afbeelding 3) voor het bepalen van de positie van het lagermidden ten opzichte van de geleidingsrail.



In ingebouwde toestand moet het opgewikkelde rolluik verticaal in de geleidingsrail van het raam bewegen.

3. Bevestig de lagers afhankelijk van het lagertype en de montageomstandigheden.
4. Monteer het aandrijflager (13) zo, dat de insteltoets (11) op de aandrijfkop later goed toegankelijk is en de motorkabel (15) zonder knikken kan worden gelegd.



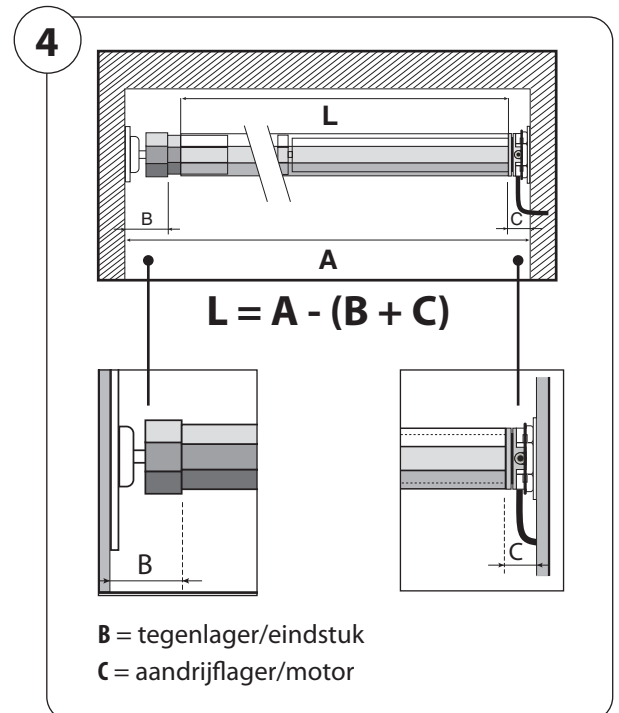
7.3 De lengte van de wikkelas (5) bepalen

1. Meet de afstand tot de muur bij het aandrijf- (13) en tegenlager (1), zoals afgebeeld.
2. Meet de rolluikkast en bepaal de nodige aslengte [L].
3. Lengte van de wikkelas: $L = A - (B + C)$.

Aanbeveling

Kort de L ca. 5 mm meer in dan de formule voorreken, om bij het inschuiven van het eindstuk (4) voldoende speling van 2 tot 3 mm over de gehele lengte te garanderen.

4. Kort de wikkelas (5) tot de vereiste afmeting in. Zaag de as met een ijzerzaag recht op maat. Bewerk de as aan de binnen- en buitenzijde met een vijl om bramen te verwijderen.



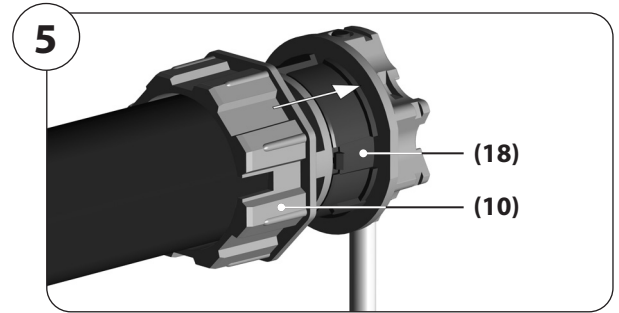


7.4 Montage/demontage van de adapter (10)

NL

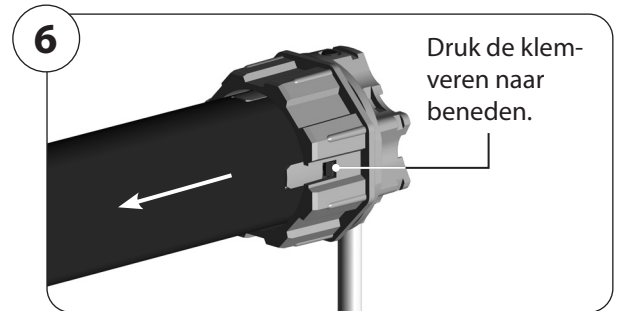
Montage van de adapter (10)

1. Schuif de adapter (10) over de magneetring (18) op de aandrijfkop tot hij vastklikt. Let daarbij op de juiste positie van de groef in de adapter (10) (leverttoestand).



Demontage van de adapter (10)

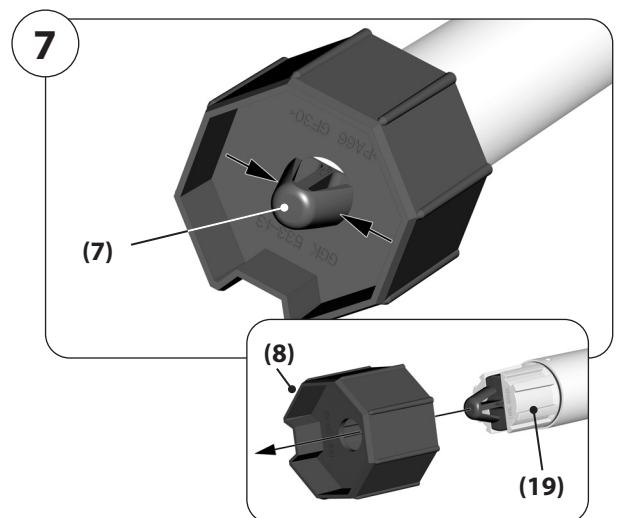
1. Druk beide klemveren op de magneetring (18) naar beneden en trek de adapter (10) van de magneetring (18) los.



7.5 Demontage van de meenemer (8)

De meenemer (8) kan naar keuze met en zonder vrijloop worden gemonteerd.

- ◆ Af fabriek is de meenemer 'met vrijloop' gemonteerd.
 - ◆ Demonteer voor iedere wijziging van het montagetype eerst de meenemer (8).
1. Druk de zijkanten van de arreteerbeugel (7) samen en trek de meenemer (8) van de uitgangsadapter (19) los.





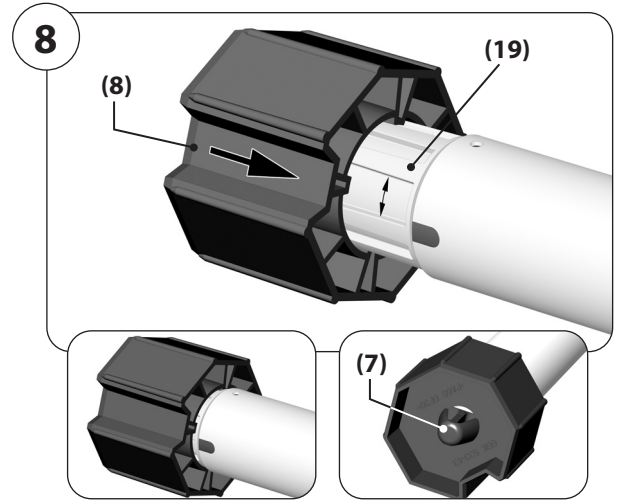
7.6 Montage van de meenemer (8) met vrijloop

NL

i

Moet de buismotor met de automatische instelling van de eindposities en de obstakelherkenning werken, monteer dan de meenemer (8) met vrijloop (**fabrieksinstelling**).

1. Schuif de meenemer (8) zo over de uitgangsadapter (19) dat hij vrijloop heeft en achter de arreterbeugel (7) op zijn plaats klikt.
Bij vrijloop kan de meenemer (8) lichtjes heen en weer worden gedraaid.



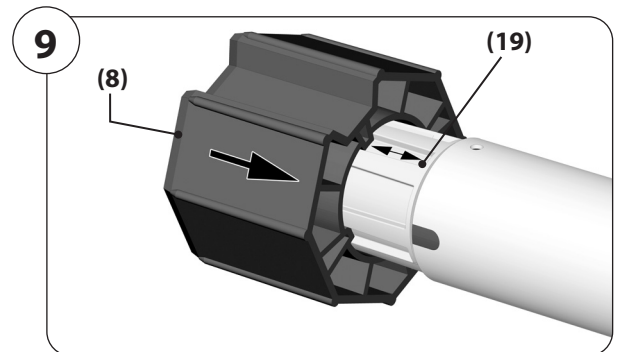
7.7 Montage van de meenemer (8) zonder vrijloop

i

Indien de meenemer (8) zonder vrijloop wordt gemonteerd, werkt de buismotor zonder obstakelherkenning. Voor de zelflerende herkenning van de onderste eindpositie zijn starre asverbindingen nodig.

De montage van de meenemer (8) zonder vrijloop kan nodig zijn om te vermijden dat rolluiken met een heel klein eigengewicht of slecht afrollende rolluiken voortijdig worden uitgeschakeld.

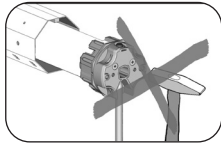
1. Schuif de meenemer (8) zo over de uitgangsadapter (19) dat hij geen vrijloop heeft en achter de arreterbeugel (7) inklikt.





7.8 De buismotor (9) in de wikkelas schuiven

⚠ LET OP!



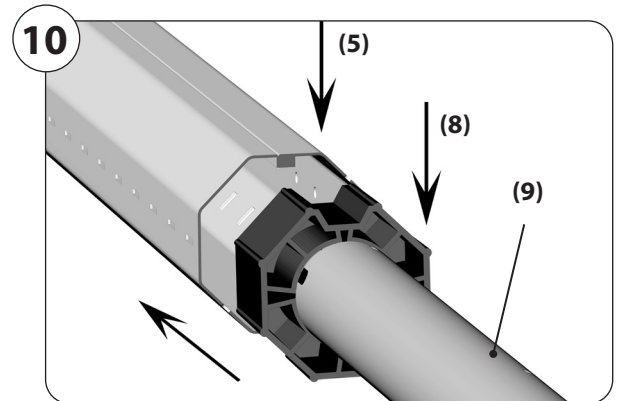
De buismotor (9) met geweld in de wikkelas (5) steken leidt tot vernieling.

◆ Sla de buismotor (9) nooit met geweld in de wikkelas (5).

1. Schuif eerst de meenemer (8) in de wikkelas (5).



Bij wikklassen met een groef aan de binnenzijde moet de motor (9) voldoende speling hebben.

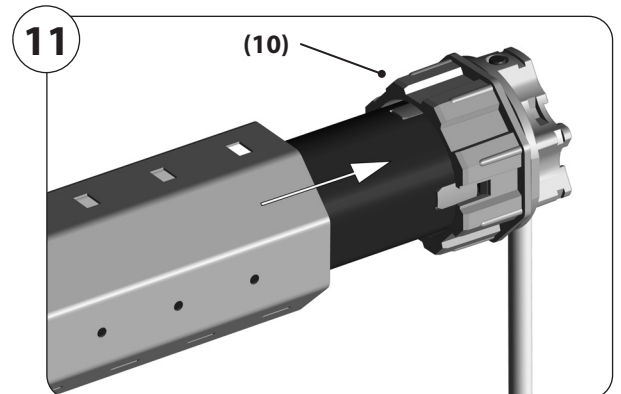


2. Druk vervolgens de wikkelas (5) compleet op de adapter (10).

⚠ LET OP!

◆ Let erop dat de adapter (10) tijdens de montage niet van de magneetring (18) op de aandrijfkop (12) schuift. Anders treden storingen op, zie pagina 29.

◆ De motor moet altijd compleet in de wikkelas geschoven zijn. De lengtecompensatie resp. de correctie is met de positie van het eindstuk in te stellen, zie pagina 19.



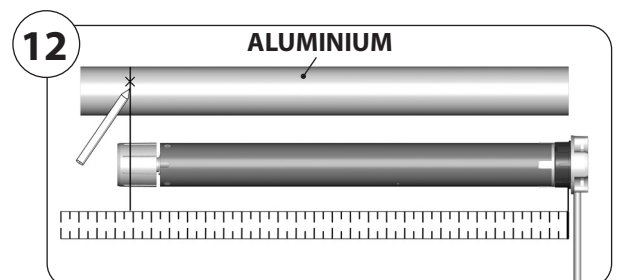
7.9 Voorbereidingen bij het gebruik van precisiebuizen



Gebruik uitsluitend precisiebuizen van aluminium.

◆ Bij het gebruik van stalen achtkantassen hoeven de volgende stappen niet te worden uitgevoerd.

1. Meet de afstand tussen de adapter (10) en het achterste derde van de meenemer (8) en teken deze afstand op de precisiebuis af.



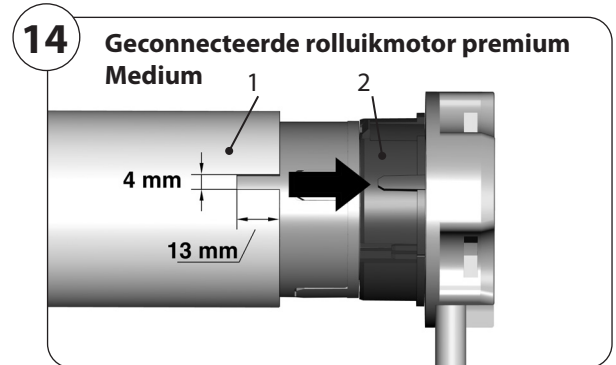
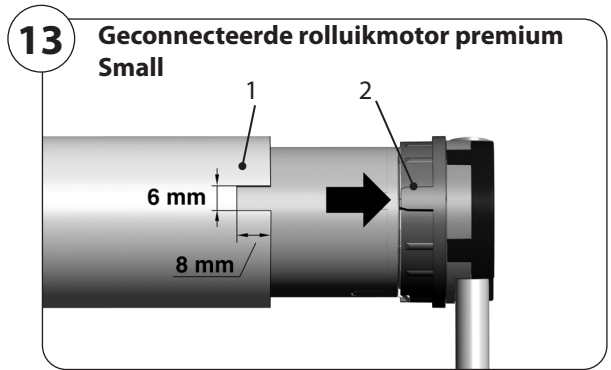


7.9 Voorbereidingen bij het gebruik van precisiebuisen

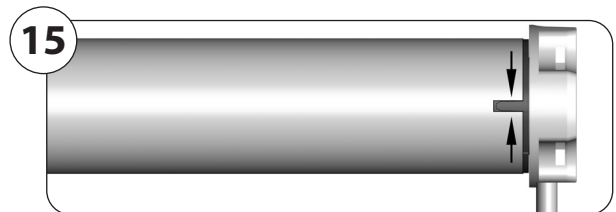
NL

2. Zaag aan het einde van de precisiebuis een sleuf 1 uit, zodat de nok 2 van de adapter (10) volledig in de buis kan worden geschoven.

- ◆ Tussen de sleuf 1 en de nok 2 mag geen speling bestaan.
- ◆ De afmetingen voor de sleuf 1 zijn afhankelijk van het betreffende buismotortype, zie afbeeldingen.



3. Schuif de buismotor in de precisiebuis.



4. Markeer vier bevestigingsgaten en boor deze vervolgens door de precisiebuis in de meenemer (8).

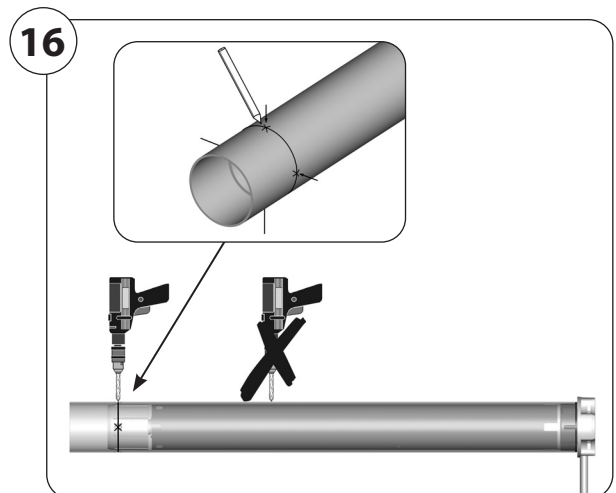
⚠ LET OP!

Te diep boren kan de vrijlooppuntie vernietigen.

- ◆ Boor nooit dieper dan 10 mm in de meenemer (8).

Boren in het gedeelte van de aandrijving leidt tot zijn vernieling.

- ◆ Boor nooit in het gedeelte waar de aandrijving (9) zich bevindt.

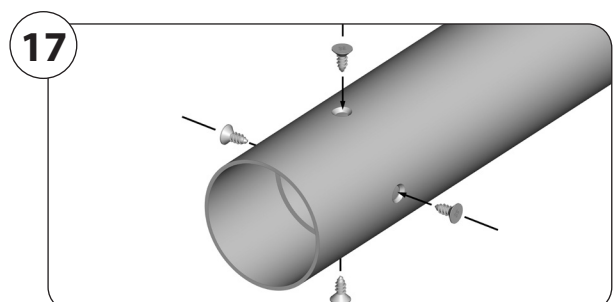


5. Schroef of klink de precisiebuis vast aan de meenemer (8). Gebruik daarvoor vier zelftappende plaat-schroeven of vier blindklinknagels.

⚠ LET OP!

Te lange schroeven of klinknagels hinderen de vrijlooppuntie.

- ◆ Gebruik maximaal 10 mm lange schroeven of klinknagels.

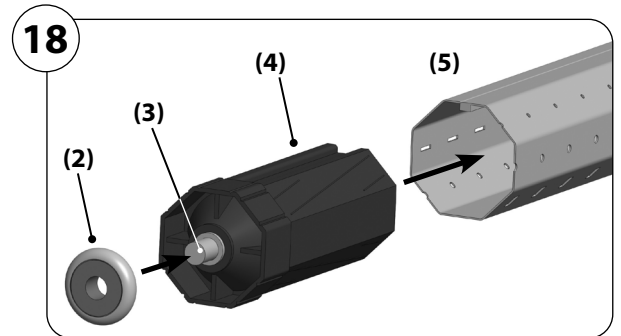




7.10 Het eindstuk (4) monteren

NL

1. Schuif het eindstuk (4) in de wikkelas (5) en steek vervolgens de kogellager (2) op de aspen (3) van het eindstuk.



7.11 Montage van de motor in de lagere

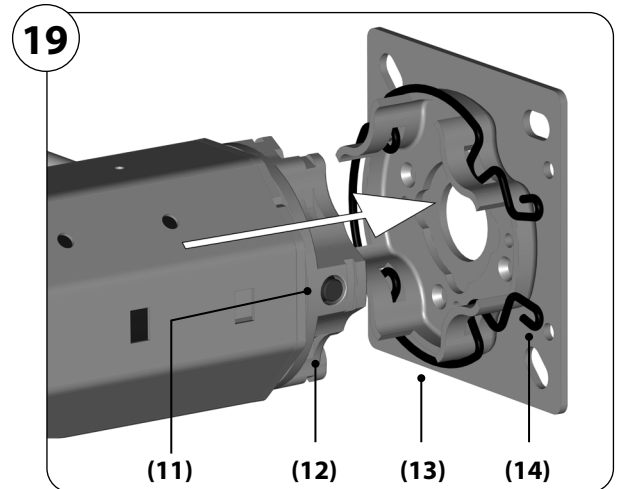
7.11.1 Montage in de aandrijfslager als kliklager (13)

1. Druk de aandrijfkop (12) voorzichtig in het aandrijfslager (13) tot deze vastklikt. De insteltoets (11) moet goed toegankelijk zijn.



De buismotoren kunnen in 4 posities in het kliklager (13) worden gemonteerd.

- ◆ Door de veerring (14) te spreiden kunnen de motoren te allen tijde weer uit het kliklager (13) worden verwijderd.

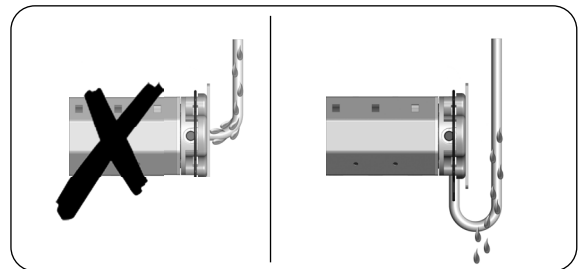


⚠ WAARSCHUWING!



Gevaar voor kortsluiting door water bij verkeerde kabelgeleiding.

- ◆ Leg de motorkabel (15) nooit direct verticaal naar boven omdat er dan mogelijk water via de kabel in de motor kan komen waardoor deze vernield wordt.
- ◆ Geleid de kabel in een lus. De lus zorgt ervoor dat het water langs de kabel op het laagste punt van de lus verzamelt en er daar af druppelt.



7.11.2 Montage in andere varianten van aandrijfslagers

Plaats de aandrijfkop (12) in het corresponderende aandrijfslager en borg deze correct, bijv. met een borgpen.



7.11 Montage van de motor in de lagers

NL

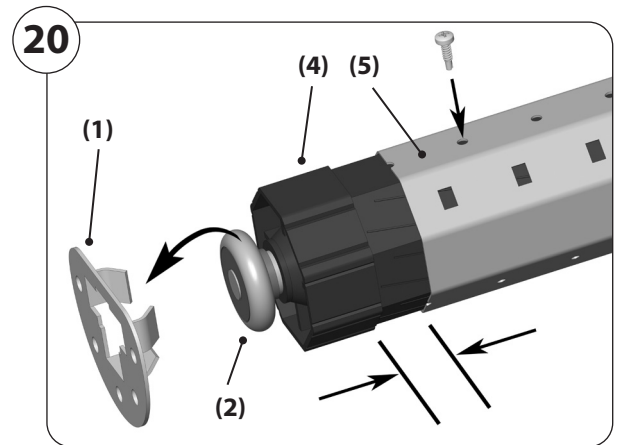
7.11.3 Montage in het tegenlager (1)

1. Plaats het andere uiteinde van de wikkelas (5) met het kogellager (2) in het tegenlager (1).
2. Indien een ander aandrijflager gebruikt wordt dan het kliklager (13) van HOMEPILOT, moet de aandrijving eventueel met een tweede borgpen worden geborgd.
3. Corrigeer kleine onnauwkeurigheden door het inschuiven of uittrekken van het eindstuk (4).



Het eindstuk (4) moet ten minste met 2/3 van zijn lengte in de wikkelas (5) steken. Zorg voor voldoende speling op de aslengte om te zorgen dat deze licht loopt.

4. Borg het eindstuk (4) tot slot met een schroef.



7.12 Montage van het rolluik (17)

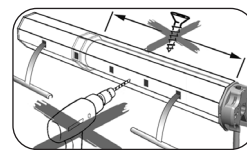
Het rolluik kan zowel met starre asverbindingen aan de wikkelas als ook met bevestigingsveren worden gemonteerd.

⚠ LET OP!

Bij gebruik zonder stopper of eindrail kan het rolluik in zelflerend bedrijf in de rolluikkast schuiven en beschadigd raken.

- ◆ Monteer altijd twee stoppers of een eindrail op het rolluik (17).

⚠ LET OP!



Boren of indraaien van schroeven in het gedeelte van de aandrijving leidt tot vernieling van de aandrijving.

- ◆ Boor of schroef nooit in het gedeelte van de aandrijving (9) om het rolluik (17) te bevestigen.

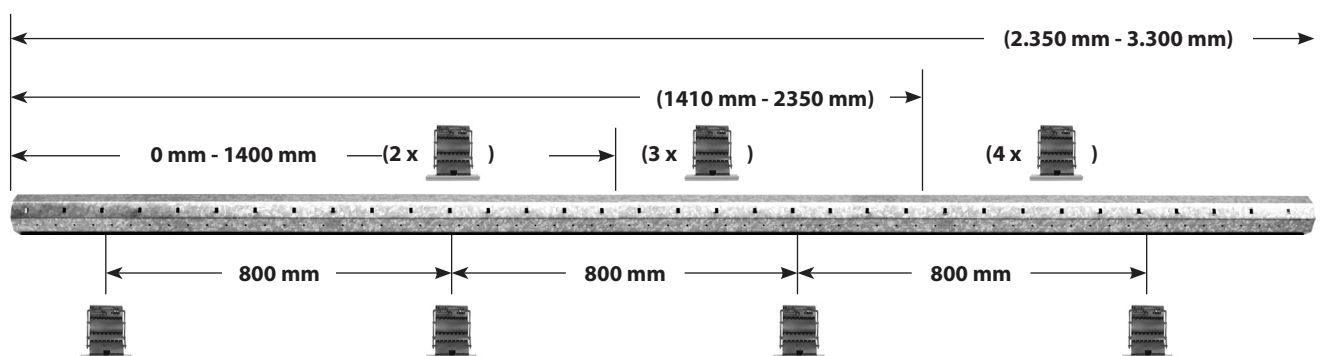
7.12.1 Montage met starre asverbindingen

Aantal benodigde starre asverbindingen vastleggen



Monteer ten minste twee starre asverbindingen per rolluik aan beide einden van de betreffende achtkant. Afhankelijk van het gebruik kan het type starre asverbinding van de volgende aanbevelingen afwijken.

Rolluikbreedte / minimaal aantal:



Aanbeveling: Monteer om de 800 mm nog een extra starre asverbinding.



7.12 Montage van het rolluik (17)

1. Kies voor de inbouwsituatie het juiste type asverbinding in de juiste lengte uit. *

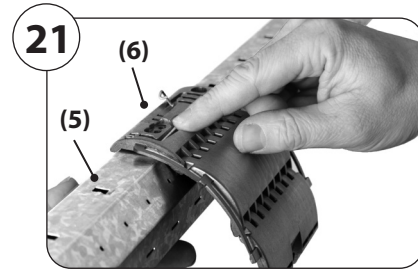
LET OP!

Verkeerd gekozen lengtes kunnen leiden tot storingen. *

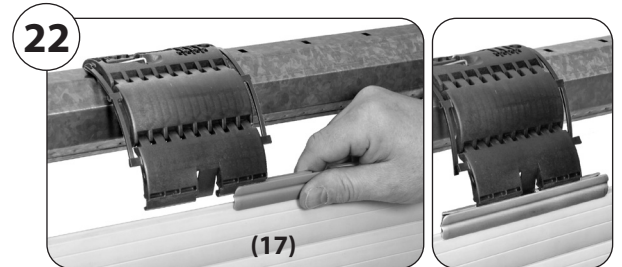
2. Monteer de asverbinding (6) aan de wikkelas (5) *.



* Lees hiervoor de gegevens in de montagehandleiding voor de asverbinding.



3. Schuif het opnameprofiel voor iedere asverbinding (6) op de bovenste lamel van het rolluik (17).
4. Schuif vervolgens ieder opnameprofiel over een asverbinder (6).

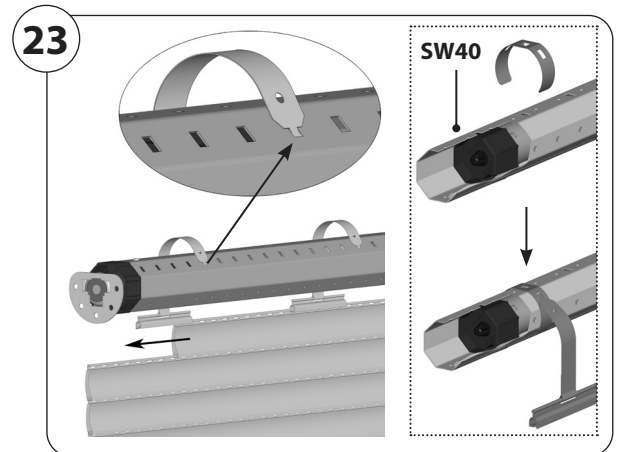


7.12.2 Montage van het rolluik met bevestigingsveren

1. Schuif de bevestigingsveren op de bovenste lamel van het rolluik.

Plaats iedere 40 cm een bevestigingsveer in de rechthoekige gaten van de wikkelas.

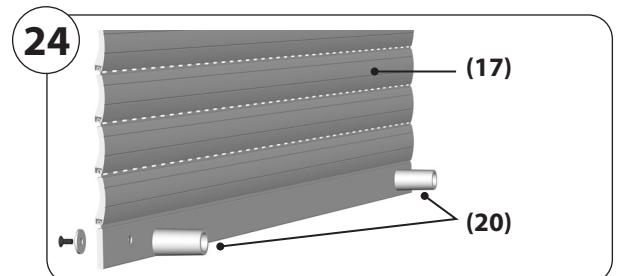
Gebruik bij **SW40-wikkelassen** (met groef aan de buitenzijde) klemmen voor de montage van de bevestigingsveren.



7.12.3 Rolluikstoppers of een eindrail monteren

1. Om het zelflerend bedrijf te kunnen gebruiken, monteert u tenslotte twee rolluikstoppers (20) of een eindrail aan de onderste lamel of rail van het rolluik (17).

Anders moet de bovenste eindpositie handmatig ingesteld worden.





8. Veiligheidsaanwijzingen voor de elektrische aansluiting

NL



GEVAAR!



Bij het aanraken van elektrische onderdelen bestaat er levensgevaar door elektrische schokken.

- ◆ Voer alle montage- en aansluitingswerkzaamheden in spanningsloze toestand uit.
- ◆ Maak de toevoerleiding met alle polen van het elektriciteitsnet los en beveilig deze tegen onbedoeld inschakelen.
- ◆ Controleer of het systeem geheel spanningsvrij is.

Bij vast geïnstalleerde apparaten ...

... moet er volgens DIN VDE 0700 een scheidingsinrichting voor iedere fase worden aangelegd. Als scheidingsinrichting gelden schakelaars met een contactopeningsbreedte van minimaal 3 mm (bijv. LS-schakelaars, zekeringen of FI-schakelaars).



WAARSCHUWING!



Gevaar voor kortsluiting door beschadigde kabels.

- ◆ Leg alle kabels in de rolluikkast zo dat deze niet door beweeglijke onderdelen beschadigd kunnen raken.
- ◆ De netaansluitingskabel van deze aandrijving mag alleen met hetzelfde kabeltype worden aangesloten. Neem indien nodig contact op met de klantenservice.

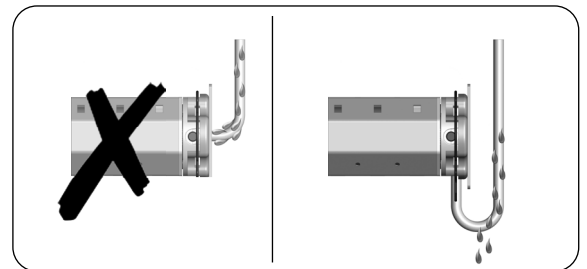


WAARSCHUWING!



Gevaar voor kortsluiting door water bij verkeerde kabelgeleiding.



- ◆ Leg de motorkabel (15) nooit direct verticaal naar boven omdat er dan mogelijk water via de kabel in de motor kan komen waardoor deze vernield wordt.
- ◆ Geleid de kabel in een lus. De lus zorgt ervoor dat het water langs de kabel op het laagste punt van de lus verzamelt en er daar af druppelt.



8.1 De motorkabel (15) aansluiten

1. Voer de aansluiting van de motorkabel (15) in overeenstemming met de volgende aderbezetting uit.

Kleuren van de motorkabels (15)

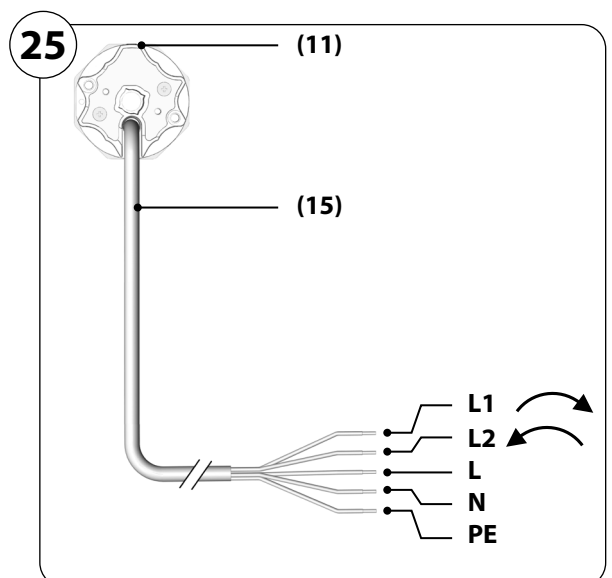
- L1 =  (zwart)*
- L2 =  (bruin)*
- N = neutrale draad (blauw)
- L = continue fase (grijs)
- PE = aarding (groen/geel)
- (11) = insteltoets op buismotor



* De feitelijke looprichting van de buismotor en het hangende onderdeel hangt van de montagerichting en de bedrading van de buismotor af.



Het inkorten van de motorkabel (15) kan als gevolg hebben dat het radiobereik minder wordt. In de motorkabel is ook de antenne opgenomen.





8.2.1 Radiografische besturing van de buismotor

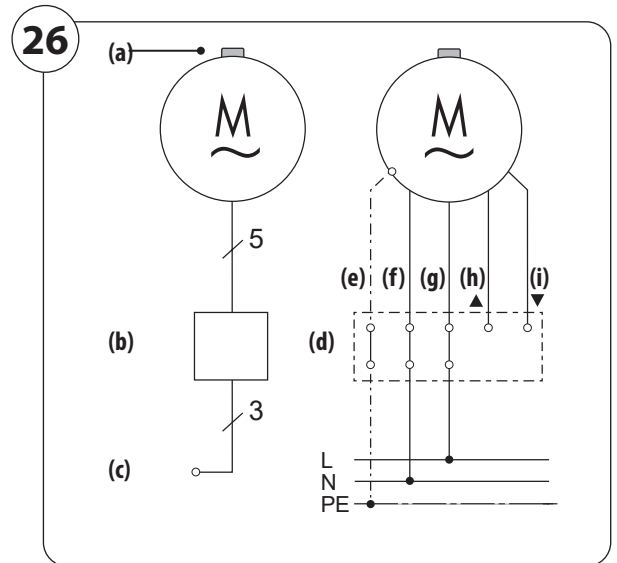
Legenda:

- (a) = insteltoets (11)
- (b/d) = schakeldoos
- (c) = net 230 V/50 Hz

Aansluitingslijst:

- (e) = PE groen/geel
- (f) = N blauw
- (g) = L grijs (continue fase)
- (h) =  zwart (looprichting 1)*
- (i) =  bruin (looprichting 2)*

* De zwarte en de bruine ader (looprichting 1 en 2) zijn voor radiografisch bedrijf niet vereist en daarom niet aangesloten.





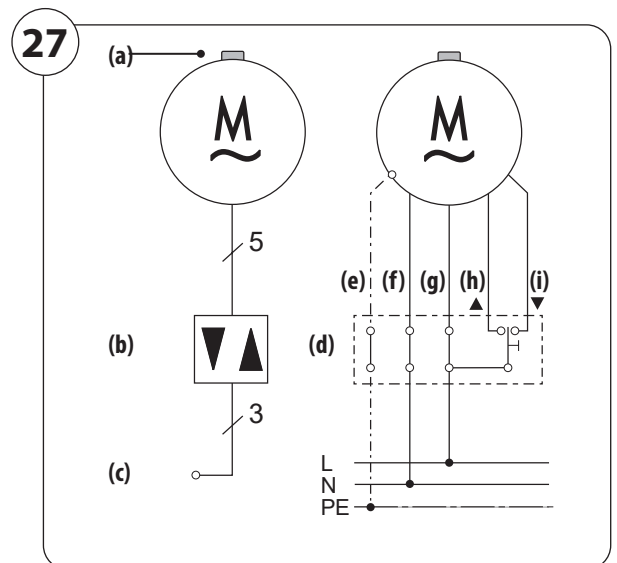
8.2.2 Besturing van de buismotor met een rolluikschakelaar of -toets

Legenda:

- (a) = insteltoets (11)
- (b) = rolluikschakelaar of -toets
- (c) = net 230 V/50 Hz
- (d) = schakeldoos

Aansluitingslijst:

- (e) = PE groen/geel
- (f) = N blauw
- (g) = L grijs (continue fase)
- (h) =  zwart (looprichting 1)
- (i) =  bruin (looprichting 2)



Voorbeeld: Bedradingschema met een rolluiktoets



Bij gebruik van een schakelaar wordt het aanbevolen na het bereiken van de eindpositie de motor spanningsvrij (schakelaar op nul) te zetten. Daardoor wordt de motor beschermd tegen storingsbronnen of overspanning.



8.2 Elektrische aansluiting van de buismotor

NL

8.2.3 Besturing van de buismotor met een 1-polige toets (maakcontact)

Legenda:

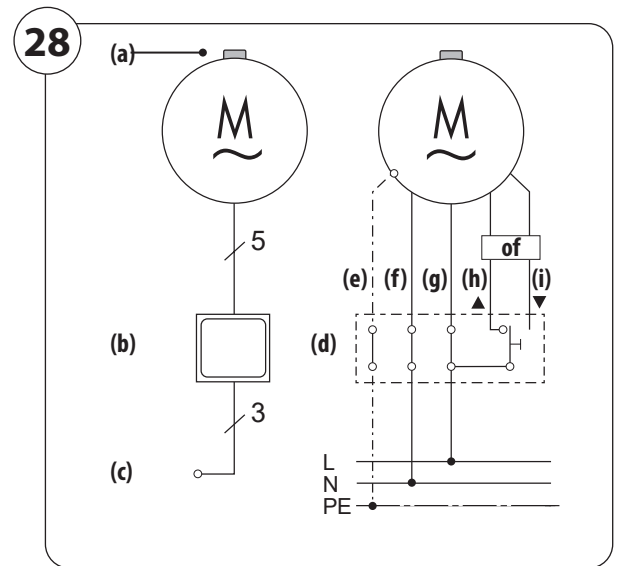
- (a) = insteltoets (11)
- (b) = 1-polige toets
- (c) = net 230 V/50 Hz
- (d) = schakeldoos

Aansluitingslijst:

- (e) = PE groen/geel
- (f) = N blauw
- (g) = L grijs (continue fase)
- (h) = zwart (looprichting 1)
- (i) = bruin (looprichting 2)



Activeer na aansluiting van de toets de functie op de Geconnecteerde rolluikmotor premium.



Activeren van de functie '1-polige toets'

1. Druk 4 x kort op de toets en houd de toets na de vijfde keer ingedrukt.
2. Om te bevestigen beweegt de buismotor kort en is de functie geactiveerd.

De schakelvolgorde is dan als volgt:

Omhoog / Stop / Omlaag / Stop ...

Deactiveren van de functie 'Toets'

Herhaal de stappen 1 en 2.

8.2.4 Parallele schakeling van meerdere motoren

Het is mogelijk om meerdere buismotoren van HOMEPILOT parallel te schakelen. Het aantal mogelijke parallel geschakelde motoren hangt af van de belastbaarheid van de schakelpost en de zekering.



Voor de parallelle schakeling moeten bij elke motor de eindposities worden ingesteld. Lees hiervoor de betreffende bedieningshandleiding.



Bij een parallelle schakeling is geen individuele besturing van de afzonderlijke motoren meer mogelijk.

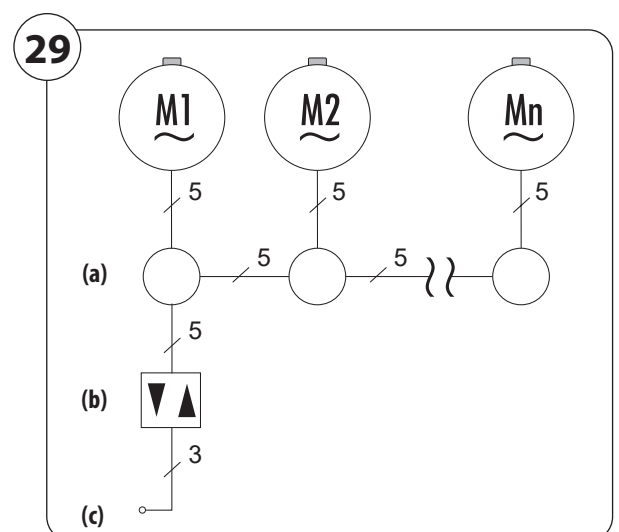
Parallele schakeling met jaloezieschakelaars of jaloezietoetsen

Met jaloezieschakelaars of jaloezietoetsen van HOMEPILOT kunnen maximaal vijf motoren parallel worden geschakeld.

Parallele schakeling met besturingen van HOMEPILOT (bijv. schakelklok premium)

Zie voor het aantal buismotoren die parallel kunnen worden geschakeld de 'technische gegevens'.

Montagevoorbeeld



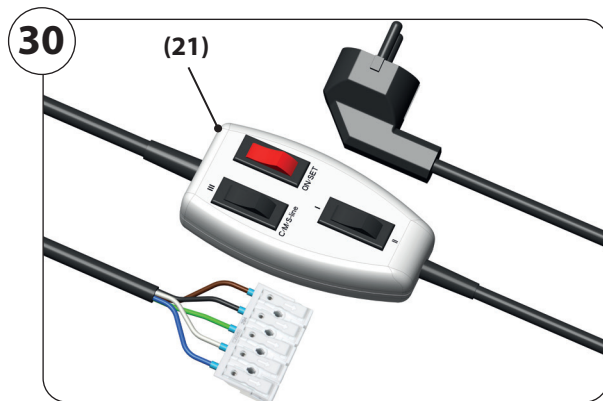
Legenda

- (a) = aansluitdoos
- (b) = besturing, bijv. 1-polige schakelaar/toets
- (c) = net 230 V/50 Hz



8.3 Aansluiting van de universele instelkabel voor handmatige instelling van eindposities

NL



1. Open de contacten van de klemmenstrip door op de duwstangetjes te drukken en sluit alle aders van de motorkabel (15) volgens hun functies en kleur aan, zie ook afbeelding [25]:

Aansluitingslijst:

Sluit de universele instelkabel in overeenstemming met de kleuren van de motor-aansluitkabel van de Geconnecteerde rolluikmotor premium aan, zie afbeelding [25].

Toetsen voor Geconnecteerde rolluikmotor premium:

Toets 2



Toets 3

Toets 1

Toets 1 = Looprichting 1 / 2

Toets 2 = Insteltoets

Toets 3 = Continue fase



9. Zelflerend bedrijf met zachte aanslag

De Geconnecteerde rolluikmotor premium wordt af fabriek in zelflerend bedrijf met zachte aanslag geleverd en kan direct na de elektrische aansluiting in bedrijf worden genomen.

LET OP!



Bij gebruik zonder stopper of eindrail kan het rolluik in zelflerend bedrijf in de rolluikkast schuiven en beschadigd raken.

- ◆ Monteer altijd twee stoppers of een eindrail op het rolluik (17), zie pagina 19 / 20.
- ◆ Demonteer nooit de mechanische stoppers of de eindrail van de laatste rolluiklamel.

1. Schakel de netspanning in.

De Geconnecteerde rolluikmotor premium is nu bedrijfsklaar.



Laat het rolluik omhoog en omlaag gaan.

De eindposities voor de zachte aanslag worden automatisch tijdens de eerste draaicycli geleerd.

3. Controleer vervolgens de looprichting, als de Geconnecteerde rolluikmotor premium met een schakelaar of toets bediend wordt.

Vervang bij onjuiste looprichting de kabels voor de draairichting, zie aansluitingsschema [27 / 28] op pagina 22 / 23.



10. Handmatige instelling van de eindposities

Indien nodig kunt u de eindposities ook handmatig instellen:

- ◆ Manuele instelling van bovenste en onderste eindpositie, bijv. bij de eerste installatie.
- ◆ Manuele instelling van een eindpositie in combinatie met het zelflerende bedrijf.

Bij het gebruik als markiezenaandrijving:

Bij gebruik van de Geconnecteerde rolluikmotor premium als markiezenaandrijving moet u de onderste eindpositie manueel instellen.

De bovenste eindpositie wordt vervolgens in zelflerend bedrijf ingesteld.

Eerste installatie

Bij de eerste installatie kan de monteur van het rolluik de eindposities met behulp van de **insteltoets (11)** op de motor of met een in speciaalzaken verkrijgbare **universele instelkabel (21)** instellen.



Meer informatie hierover vindt u in de bedieningshandleiding van dit toebehoren.

Wijziging achteraf van de eindposities met externe besturingen

Indien u de eindposities van uw buismotor achteraf wilt veranderen, kunt u de eindposities met uw rolluikbesturing (bijv. schakelklok premium) opnieuw instellen.

WAARSCHUWING!



Levensgevaar (elektrische schok) door het afbreken van de motorkabel (15).

- ◆ Let erop dat de motorkabel (15) tijdens het instellen niet door de wikkelas (5) wordt gegrepen of afgebroken.



Belangrijke voorwaarden voor het instellen van de eindposities en voor een veilig bedrijf

- ◆ Voor beide looprichtingen, omhoog (▲)/omlaag (▼), moeten eindposities worden ingesteld. Bij het bereiken van deze posities wordt de motor uitgeschakeld.
- ◆ De buismotor moet volledig gemonteerd zijn.
- ◆ In het gedeelte van de onderste eindpositie moet een voldoende vaste begrenzing (bijv. een vensterbank) gemonteerd zijn, als de eindpositie automatisch ingesteld moet worden.

VOORZICHTIG!

Is de rolluikkast geopend, dan bestaat er verwondingsgevaar door het bekneld raken van de hand.

- ◆ Grijp niet in het bereik van de wikkelas als de motor draait.

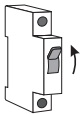




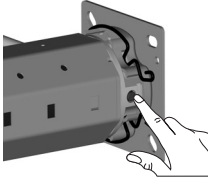

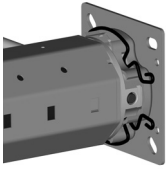

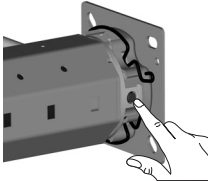





LET OP!

Bij onjuiste handmatige instelling van de eindposities kan het rolluik beschadigd raken.

- ◆ Demonteer nooit de mechanische stoppers of de eindrail van de laatste rolluiklamel.
- ◆ Rol het rolluik niet tegen de mechanische aanslagen en neem een veiligheidsafstand van 2 - 3 cm in acht.



10. Handmatige instelling van de eindposities

	Met de insteltoets op de buismotor	OF	Met de universele instelkabel
1. Schakel eerst de netspanning resp. de continue fase aan de universele instelkabel in.			 De LED van toets 3 moet permanent branden.
2. Beweeg het rolluik naar de gewenste richting. Aanbeveling Eerst omhoog.			 Looprichting 1 of  Looprichting 2
! LET OP! De combinatie van het instellen van de eindposities met een DuoFern radiografische afstandsbediening kan leiden tot storingen.			
3. Druk op de insteltoets op de buismotor.			 twee keer kort drukken en bij de derde keer ingedrukt houden.
4. Laat de toets weer los zodra de gewenste eindpositie bereikt is.			
5. Door kort op de toets te drukken kunt u de eindpositie in kleine stapjes corrigeren.			
6. Schakel na een geslaagde instelling van de eindposities de opgegeven looprichting stroomvrij. Beweeg de motor kort in tegengestelde richting om de eindpositie op te slaan.	 Zet de jaloezieschakelaar in de neutrale stand en laat de insteltoets los.		 Schakelaar in de middelste stand zetten. 
7. Schakel dan de netspanning resp. de continue fase aan de universele instelkabel uit.			



10. Handmatige instelling van de eindposities

NL

Breng de oorspronkelijke aansluiting in overeenstemming met de aansluitingsschema's [26 tot 28] op pagina's 22 en 23 weer tot stand, mocht u de instelling met de universele instelkabel hebben aangebracht.



Als tijdens het instellen een storing optreedt (bijv: de buismotor draait ook bij het drukken en ingedrukt houden van de insteltoets slechts één omwenteling), dan is eventueel de adapter (10) van de aandrijfkop (12) verschoven.

- ◆ Controleer en corrigeer eventueel de positie van de adapter (10), zie pagina 29.



10.1 Testrun / eindposities wijzigen

Test

1. Controleer vervolgens de looprichting, als de Geconnecteerde rolluikmotor premium met een schakelaar of toets bediend wordt.
Vervang bij onjuiste looprichting de kabels voor de draairichting, zie aansluitingsschema [27 / 28] op pagina 22 / 23.
2. Controleer de instellingen en laat het rolluik in beide richtingen bewegen tot de eindposities de motor uit laten schakelen.

LET OP!



De buismotoren zijn ontworpen voor kortstondig bedrijf (ca. 4 min.).

Wanneer deze tijd overschreden wordt, of er vaak omgeschakeld wordt, leidt dit tot verhitte van de motor en wordt de motor door de thermobeveiliging uitgeschakeld.

- ◆ Laat de motor in dat geval ca. 20 minuten afkoelen.

Eindposities wijzigen

Laat het rolluik tot de middelste positie bewegen en begin opnieuw.



11. Fabrieksinstellingen laden

NL

Na het laden van de fabrieksinstellingen is het zelflerend bedrijf met zachte aanslag weer actief.

Aanwijzingen over de uitvoering

- ◆ Gebruik hiertoe de in speciaalzaken verkrijgbare, nieuwe universele instelkabel (21).
- ◆ De buismotor mag niet in gebruik zijn.

Fabrieksinstellingen:

Eindposities:	geen eindposities opgeslagen
Zelflerend bedrijf met zachte aanslag:	geactiveerd
Blokkeerherkenning:	geactiveerd
Obstakelherkenning:	geactiveerd
Compensatie van behanglengte:	geactiveerd
Tiptoetsbedrijf met een 1-polige toets:	gedeactiveerd
Bescherming van de hordeur:	gedeactiveerd

Bij gebruik van de universele instelkabel (21)

1. Toets 3 - ON/SET

Schakel de continue fase in.



2. Toets 1 - in een willekeurige looprichting (I of II) schakelen

> en tegelijkertijd (binnen een seconde)

Toets 2 (insteltoets) drukken en ingedrukt houden tot de buismotor dit met een kort omhoog en omlaag bewegen (ca. 5 seconden) bevestigt.

Daarna zijn de fabrieksinstellingen geladen.

Daarna:

- ◆ Toets 2 (insteltoets) loslaten
- ◆ Toets 1 (I/II) in de middelste stand
- ◆ Toets 3 (ON/SET) uitschakelen



3. Schakel de netvoeding uit en breng de oorspronkelijke aansluiting overeenkomstig de aansluitingschema's [26 tot 28] op pagina 22 en 23 weer tot stand, mocht u de eindposities met de universele instelkabel hebben ingesteld.

... de motor niet draait?**Mogelijke oorzaak:**

- ◆ Geen netspanning.

Oplossing:

- ◆ Controleer met een spanningsmeter of er spanning (230 V) is en controleer de bedrading.
- ◆ Let vooral op de aanwijzingen over niet-toegestane aansluitingen.

... de draairichting fout is?**Mogelijke oorzaak:**

- ◆ De stuurleidingen zijn verwisseld.

Oplossing:

- ◆ Koppel de toevoerleiding van het net af en verwissel de aders voor L1  en L1 .

... de buismotor bij afstelwerkzaamheden en bij het proefdraaien na een korte tijd blijft staan?**Mogelijke oorzaak:**

- ◆ De adapter (10) is mogelijk van de magneetring (18) op de aandrijfkop (12) afgeleden.

Oplossing:

- ◆ Controleer of de adapter (10) zich precies voor de aandrijfkop (12) bevindt en compleet in de wikkelas (5) steekt.
- ◆ Schuif de adapter (10) weer precies voor de aandrijfkop (12) en schuif de wikkelas (5) volledig op de adapter (10), zie afbeeldingen [5 / 11]. Stel de eindposities eventueel opnieuw in, zie pagina 25.

... de buismotor bij normaal bedrijf tussen de twee eindposities blijft staan?**Mogelijke oorzaak 1:**

- ◆ Mogelijk is het eindstuk (4) niet met een schroef in de wikkelas (5) geborgd (zie afbeelding [20]). Hierdoor kan de wikkelas (5) van de motor schuiven en zo de adapter (10) van de magneetring (18) trekken.

Oplossing 1:

- ◆ Controleer of het eindstuk (4) en de adapter (10) zich op de juiste plaats bevinden. Draai eventueel het eindstuk (4) met een borgschroef in de wikkelas (5) vast en monteer de motor overeenkomstig de richtlijnen op pagina's 12 - 19 opnieuw.

Mogelijke oorzaak 2:

- ◆ De thermobeveiliging werd geactiveerd.

Oplossing 2:

- ◆ Laat de motor ca. 20 minuten afkoelen.

... het rolluik bij het omhoog- /omlaagrollen blijft staan?**Mogelijke oorzaak:**

- ◆ Bevroren/klemmend rolluik of obstakel in de rails.

Oplossing:

- ◆ Beweeg het rolluik manueel nog wat verder in de betreffende tegenrichting.
- ◆ Verwijder het ijs of obstakel.

...het rolluik bij de gang naar beneden hapert/ stopt alhoewel er geen obstakel is?**Mogelijke oorzaak 1:**

- ◆ Het rolluik is eventueel te licht. Het rolluik moet licht lopen en voldoende valgewicht hebben.

Oplossing 1:


- ◆ Verzwaar de onderste lamel van het rolluik (bijv. met een plat stuk ijzer).

Mogelijke oorzaak 2:

- ◆ Eventueel is de wikkelas te strak ingebouwd.

Oplossing 2:

- ◆ Haal het eindstuk los en stop dit ca. 2-3 mm verder in de wikkelas en zet het eindstuk dan opnieuw vast met een schroef.

Motorserie:		SLDS xx/xx PZ		SLDM xx/xx PZ				
Nominaal koppel:	Nm	6	10	10	20	30	40	50
Stationair toerental	omw/min	28	16	16	16	16	16	12
Nominale spanning	V	230	230	230	230	230	230	230
Frequentie	Hz	50	50	50	50	50	50	50
Nominaal vermogen	W	121	121	112	145	191	198	205
Stroomopname	A	0,53	0,53	0,49	0,64	0,83	0,86	0,89
Inschakelduur (KB)	Min.	4	4	4	4	4	4	4
Aantal aders		5	5	5	5	5	5	5
Aderdiameter	mm ²	0,75	0,75	0,75	0,75	0,75	0,75	0,75
Aansluitkabel	m	2,5	2,5	2,5	2,5	2,5	2,5	2,5
Eindschakelaarbereik: (aantal omwentelingen)	omw.	112	64	64	64	64	64	48
Isolatieklasse		H	H	H	H	H	H	H
Veiligheidsklasse		I	I	I	I	I	I	I
Beschermingsgraad conform VDE 700		IP 44	IP 44	IP 44	IP 44	IP 44	IP 44	IP 44
Motorlengte zonder lagers	mm	485	485	487	487	546	546	546
Buisdiameter	mm	35	35	45	45	45	45	45
Geluidsniveau (LpA)	dB(A)	≤ 70	≤ 70	≤ 70	≤ 70	≤ 70	≤ 70	≤ 70
Zendfrequentie	MHz	434,5	434,5	434,5	434,5	434,5	434,5	434,5
Max. zendvermogen	mW	10	10	10	10	10	10	10
Reikwijdte ca.								
- in gebouwen (afhankelijk van de bouwmaterialen)	m	30	30	30	30	30	30	30
- in open lucht	m	100	100	100	100	100	100	100
Aantal parallel schakelbare buismotoren (bij gebruik van de HOMEPILOT besturing, bijv. schakelklok premium)		3	3	2	2	2	2	2

14. Parametrering van KNX/EIB-jaloezie-actoren voor buismotoren van HOMEPILOT

Om een probleemloos gebruik van de buismotoren van HOMEPILOT met KNX/EIB-jaloezie-actoren te kunnen garanderen, moeten voor de inbedrijfstelling de volgende parameters worden ingesteld:

Kortstondig bedrijf

Indien mogelijk moet het kortstondig bedrijf (verzetten van lamellen) worden uitgeschakeld.

Bijv. Modus voor kortstondig bedrijf
Tijd: = 0 ms

Indien het kortstondig bedrijf in de gebruikte softwaretoepassing niet kan worden uitgeschakeld,...

... moet u ervoor zorgen dat de tijd tussen het kortstondig en langdurig bedrijf in de toetsensor kleiner is dan de tijd tussen het kortstondig en langdurig bedrijf in de actor.

Op die manier wordt verhinderd dat de actor kort wordt uitgeschakeld bij het drukken op de sensortoets.

Langdurig bedrijf

De motor **moet** na uiterlijk 180 seconden spanningsloos worden geschakeld.

Bijv. Basis voor langdurig bedrijf

Basis: = 2,1 s

Factor: = 86

= (2,1 s x 86 = 180,6 s)

CE Hiermee verklaart DELTA DORE RADEMACHER GmbH dat de buismotoren van de serie Geconnecteerde rolluikmotor premium Small en Medium voldoen aan de richtlijnen **2006/42/EG (machinerichtlijn)** en **2014/53/EU (radioapparatuurrichtlijn)**.
De volledige tekst van de EU-conformiteitsverklaring

is aan het product toegevoegd en ligt ter inzage bij de fabrikant.

DELTA DORE RADEMACHER GmbH
Buschkamp 7
46414 Rhede (Duitsland)

Garantievoorwaarden

Informatie over de garantievoorwaarden is bij het product toegevoegd.



16. Aan/afmelden van DuoFern apparaten

Om de Geconnecteerde rolluikmotor premium met de Geconnecteerde woningbox premium of met een DuoFern zender te kunnen besturen, moet u **elk** DuoFern apparaat met de Geconnecteerde rolluikmotor premium verbinden.

U kunt max. 20 DuoFern apparaten, bijv. Geconnecteerde woningbox premium, Afstandbediening smart 6 groepen etc. met de Geconnecteerde rolluikmotor premium verbinden.

Er zijn diverse mogelijkheden een DuoFern apparaat bij de Geconnecteerde rolluikmotor premium aan/af te melden:

- ◆ Door te drukken op de insteltoets op de buismotor.
- ◆ Met behulp van een rolluikschakelaar of -toets.
- ◆ Met behulp van de radiocode.



16.1 Een DuoFern apparaat via de insteltoets aanmelden/afmelden

Voorwaarde

De buismotor moet staan.

1. Schakel de netspanning in.



Er mag geen loopricting continu gevoed worden door een rolluikschakelaar of -toets.

2. Activeer de aan-/afmeldmodus van de buismotor door **kort** op de insteltoets (11) te drukken. Ter bevestiging beweegt de buismotor kort omhoog en omlaag.

3. Activeer de aanmeld- of afmeldmodus op het DuoFern apparaat.

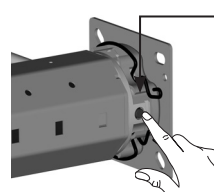
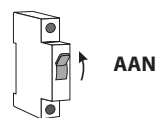


Lees ook de bedieningshandleiding van het betreffende DuoFern apparaat.


4. De buismotor bevestigt de succesvolle aan-/afmelding door kort te starten.

5. Meld de volgende DuoFern zender aan of af, of beëindig het proces.


Met de insteltoets op de buismotor



Insteltoets (11)

 120 seconden
De aan-/afmeldmodus blijft circa 120 seconden actief.



 Houd rekening met de resterende tijd voor het aan/afmelden van het apparaat.



16.2 Een DuoFern apparaat met behulp van een rolluikschakelaar/toets of met een universele instelkabel aanmelden/afmelden

NL

Voorwaarde

De buismotor moet staan.

1. Schakel de netspanning in.

2. Activeer de aan-/afmeldmodus van de buismotor als volgt:



120 seconden

De aan/afmeldmodus blijft circa 120 seconden actief.

3. Activeer de aanmeld- of afmeldmodus op het DuoFern apparaat.



Lees ook de bedieningshandleiding van het betreffende DuoFern apparaat.

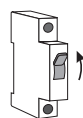
4. De buismotor bevestigt de succesvolle aan-/afmelding door kort te starten.

5. Meld de volgende DuoFern zender aan of af, of beëindig het proces.

Met een rolluikschakelaar/-toets

Met de universele instelkabel

OF

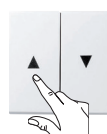


AAN



ON/SET

De LED van toets 3 moet permanent branden.



Een willekeurige looprichting
2 x kort drukken en bij de derde keer zo lang ingedrukt houden tot de buismotor kort beweegt.
Daarna de toets weer loslaten of uitschakelen.

I

Looprichting 1

of

II

Looprichting 2

2 x kort drukken en bij de derde keer zo lang ingedrukt houden, tot de buismotor kort beweegt.

I

Daarna de schakelaar in de middelste stand zetten.

II



Houd rekening met de resterende tijd voor het aan/afmelden van het DuoFern apparaat.

ON/SET

Schakel voor het beëindigen van dit proces op toets 3 (continue fase).



In combinatie met een Geconnecteerde woningbox premium kan de Geconnecteerde rolluikmotor premium door een radiocode in te voeren in de aanmeldmodus worden gezet om andere DuoFern apparaten aan te melden (bijv. Afstandbediening smart 6 groepen).

Tijdvenster voor de activering via DuoFern radiocode

De radiocode is max. 2 uur actief na het inschakelen van de stroomtoevoer. Na deze tijd is een activering met de radiocode niet meer mogelijk. Koppel de Geconnecteerde rolluikmotor premium kort van het elektriciteitsnet af om het tijdvenster opnieuw te activeren.

De DuoFern radiocode vindt u op het bijgevoegde etiket



Voorbeeld:



Bewaar het meegeleverde etiket goed, bijvoorbeeld door het op het titelblad van deze handleiding te plakken.

Daarmee heeft u later toegang tot de aanmeldmodus van de Geconnecteerde rolluikmotor premium, zonder de rolluikinstallatie te hoeven openen.

