

SV Rulljalusmotor smart premium
Originalbruks- och monteringsanvisning

Gäller för serierna: Rulljalusmotor smart premium s10/m10/m20/m30/m40

Artikelnummer: 10234010/10236010/10236020/10236030/10236040



Vänligen anteckna:

Monteringsplats:

.....

Serienummer:

.....

Sätt den medföljande etiketten med DuoFern radiokod här:



1. Denna bruksanvisning.....	3
2. Farosymboler.....	3
2.1 Risknivåer och signalord	3
2.2 Bilder och symboler som används	3
3. Säkerhetsanmärkningar.....	4
3.1 Avsedd användning/ användningsvillkor.....	5
3.2 Ej avsedd användning.....	5
3.3 Specialistkunskap som installatören måste ha.....	5
3.4 Ordlista – förklaring av termer	6
4. Leveransomfattning Rulljalousimotor smart premium Small/Medium.....	7
5. Översikt Rulljalousimotor smart premium Small/Medium	8
6. Funktionsbeskrivning.....	9
6.1 Blockeringsdetekteringsfunktion	9
6.2 Hinderdetekteringsfunktion.....	10
6.3 Funktion för kompensation för upphängningslängd.....	10
6.4 Funktioner om medbringaren har monterats utan frihjul	10
6.5 JOG-drift med en rulljalousiknapp.....	10
6.6 Drift med en rulljalousibrytare	11
6.7 JOG-drift med en 1-polig knapp	11
6.8 Aktivering av skydd för insektsnätddörr..	11
6.9 Aktivering av registreringsläge med DuoFern radiokod	11
7. Viktiga monteringsanvisningar	12
7.1 Montering av rörmotor	12
7.2 Montering av lager.....	13
7.3 Fastställning av längden för lindningsaxeln (5)	13
7.4 Montering/demontering av adaptern (10)	14
7.5 Demontering av medbringaren (8).....	14
7.6 Montering av medbringare (8) med frihjul.....	15
7.7 Montering av medbringaren (8) utan frihjul.....	15
7.8 Inskjutning av rörmotorn (9) i lindningsaxeln	16
7.9 Förberedelser vid användning av precisionsrör	16
7.9 Förberedelser vid användning av precisionsrör	17
7.10 Montering av rullkapsel (4)	18
7.11 Montering av motorn i lagret.....	18
7.11.1 Montering av drivlagret som klicklager (13).....	18
7.11.2 Montering i andra varianter av drivlager.....	18
7.11.3 Montering i motlagret (1).....	19
7.12 Montering av rulljalousin (17).....	19
7.12.1 Montering av rulljalousin med styva axelanslutningar	19
7.12.2 Montering av rulljalousi med fästfjädrar	20
7.12.3 Montering av rulljalousistopp eller ändskena	20
8. Säkerhetsanvisningar för elektrisk anslutning.....	21
8.1 Anslutning av motorkabeln (15)	21
8.2 Elektrisk anslutning av rörmotorn	22
8.2.1 Trådlös styrning av rörmotorn...22	
8.2.2 Styrning av rörmotorn med en rulljalousibrytare eller rulljalousiknapp.....	22
8.2 Elektrisk anslutning av rörmotorn	23
8.2.3 Styrning av rörmotorn med en 1-polig knapp (slutare)	23
8.2.4 Parallellkoppling av flera motorer	23
8.3 Anslutning av universal- justeringskabeln för manuell ändpunktsinställning	24
9. Självlärande drift med mjukt anslag	25
10. Manuell inställning av ändpunkterna	25
10.1 Provkörning/ändring av ändpunkterna	27
11. Laddning av fabriksinställningar	28
12. Vad ska man göra om... ?	29
13. Tekniska data.....	30
14. Parameterinställning för KNX/EIB-persiennställdon för HOMEPILOT rörmotorer	30
15. Förenklad EU-försäkran om överensstämmelse	31
16. Registrering/avregistrering av DuoFern-enheter	32
16.1 Registrering/avregistrering av en DuoFern-enhet med hjälp av inställningsknappen	32
16.2 Registrering/avregistrering av en DuoFern-enhet med hjälp av en rulljalousibrytare/-knapp eller med en universal-justeringskabel	33
16.3 Aktivering av registreringsläge med DuoFern radiokod	34

i 1. Denna bruksanvisning...



◆ ...beskriver monteringen, den elektriska anslutningen och manövreringen av HOMEPILOT rörmotorer i serierna Rulljalusimotor smart premium Small och Medium.

◆ Läs igenom hela denna anvisning och följ alla säkerhetsanvisningar samt alla monteringsanvisningar innan arbetet påbörjas.

◆ Denna anvisning är en del av produkten. Förvara anvisningen lättillgängligt.

◆ När du lämnar rörmotorn vidare ska du också överlämna denna anvisning till den efterföljande ägaren.

◆ Garantin blir ogiltig i händelse av skador orsakade av bristande efterlevnad av denna bruksanvisning och säkerhetsföreskrifterna. Vi tar inget ansvar för följdskador som beror på detta.

i 2. Farosymboler

I denna bruksanvisning använder vi följande farosymboler:



Livsfara på grund av elektriska stötar



Riskställe/farlig situation

i 2.1 Risknivåer och signalord



Denna fara kommer att leda till allvarliga personskador eller dödsfall om den inte undviks.



Denna fara kan leda till allvarliga personskador eller dödsfall om den inte undviks.



Denna fara kan medföra lindriga till måttliga personskador om den inte undviks.



Denna fara kan leda till materiella skador.

i 2.2 Bilder och symboler som används

Bild/beskrivning

1. Åtgärder

2.

◆ Uppräkning

(1) Lista



Monteringskapitel



Kapitel med inställningar och knappar



annan användbar information



Läs tillhörande bruksanvisning



otillåten handling eller anordning



3. Säkerhetsanmärkningar



Livsfara på grund av elektriska stötar vid vidröring av elektriska komponenter.

- ◆ Nätslutningen av rörmotorn och allt arbete på elsystem får endast utföras av en behörig elektriker i enlighet med kopplingscheman i bruksanvisningen, se sidan 21 till 23.
- ◆ Utför allt monterings- och anslutningsarbete i spänningslöst tillstånd.



Livsfara på grund av elektriska stötar vid felaktig installation i våtutrymmen.

- ◆ Observera särskilt DIN VDE 0100, del 701 och 702 vid användning i våtutrymmen. Dessa föreskrifter innehåller obligatoriska skyddsåtgärder.



Användning av defekta enheter kan utsätta personer för fara och leda till materiella skador (elektrisk stöt, kortslutning).

- ◆ Använd aldrig defekta eller skadade enheter.
- ◆ Kontrollera att drivenheten och nätkabeln är intakta.
- ◆ Kontakta vår kundtjänst om du upptäcker skador på enheten.

Enligt standarden SS-EN 13659 måste försiktighet iakttas för att säkerställa att de förskjutningsförhållanden som anges för upphängningarna enligt SS-EN 12045 iakttas.

- ◆ I utrullat läge måste förskjutningen vara minst 40 mm vid underkanten vid en kraft av 150 N i uppåtriktning.
- ◆ Observera särskilt att upphängningens förlängningshastighet måste vara mindre än 0,15 m/s på de sista 0,4 m.



Om drivningen startas okontrollerat råder livsfara på grund av klämning.

- ◆ Försök aldrig att stoppa motorn/upphängningen manuellt vid okontrollerad rörelse.
- ◆ Koppla i så fall bort enheten från strömförsörjningen och säkra den mot ytterligare idrifttagning.
- ◆ Systemet ska ovillkorligen inspekteras av en behörig elektriker.



Överskridande av maximal tillåten drifttid (KB = kortvarig drift) kan leda till överbelastning av rörmotorn.

- ◆ Den maximalt tillåtna drifttiden för en körning får inte överskridas under användning. För detta ändamål har rörmotorn en drifttidsbegränsning (KB = kortvarig drift) på fyra minuter.
- ◆ Om drifttidsbegränsningen har aktiverats måste rörmotorn svalna i minst 20 minuter.



Vid ej avsedd användning finns ökad risk för personskador.

- ◆ Instruera alla personer i säker användning av rörmotorn.
- ◆ Förbjud barn att leka med fasta styrningar och håll fjärrkontrollerna borta från barn.
- ◆ Rengöring och användarunderhåll får inte utföras av barn utan tillsyn.

För rulljalousier:

- ◆ Observera rulljalousin under inställningen och håll personer borta som kan skadas av att rulljalousin plötsligt glider iväg.
- ◆ Håll den rörliga rulljalousin under uppsikt vid drift och håll personer borta tills rörelsen är avslutad.
- ◆ Utför allt rengöringsarbete på rulljalousin i strömlöst tillstånd.

För markissystem som kan användas utom synhåll:

- ◆ Använd inte markisen när du utför arbete i närheten (till exempel fönstertvätt).

Vid automatiskt manövrerade markiser:

- ◆ Koppla bort markisen från elnätet när arbete utförs i närheten.



Bristfälligt underhåll kan utsätta personer för fara genom skada på rörmotorn och rulljalusi eller markissystem:

- ◆ Kontrollera regelbundet alla komponenter i ditt rulljalousisystem avseende skador.
- ◆ Kontrollera rulljalousisystemet regelbundet avseende korrekt funktion.
- ◆ Upphängningen får inte vara skadad.
- ◆ Se till att skadade komponenter byts ut av en rulljalusispecialist.

Vid markissystem:

- ◆ Kontrollera regelbundet markisen avseende dålig balansering eller skadade ledningar och fjädrar.
- ◆ Låt skadade markiser repareras av en markisspecialist.



Vidröring av drivhuset kan orsaka brännskador.

- ◆ Rörmotorn blir varm under drift. Låt motorn svalna innan du utför arbete på motorn.
- ◆ Rör inte vid drivhuset om det är varmt.

i 3.1 Avsedd användning/användningsvillkor

Använd rörmotorerna endast för att öppna och stänga kommersiellt tillgängliga släta rulljalusier och markiser.



Felaktiga rörmotorer eller komponenter kan leda till materiella skador.



- ◆ Vid användning utomhus måste motorkabeln dras genom ett lämpligt tomt rör till kopplingsdosan i enlighet med lokala elföreskrifter.
- ◆ Använd endast tillverkarens originalkomponenter och -tillbehör.
- ◆ Använd endast rörmotorer som uppfyller lokala krav vad gäller prestanda. Felaktigt dimensionerade rörmotorer kan orsaka skador:
 - > Underdimensionerade rörmotorer kan skadas på grund av överbelastning.
 - > Överdimensionerade rörmotorer kan till exempel skada rulljalusin eller rulljalusilådan under självlärande drift.
- ◆ När du väljer en rörmotor, kontakta en återförsäljare och följ motsvarande anvisningar för dragkraft på vår webbplats: www.homepilot-smarhome.com

Driftförhållanden

- ◆ För den elektriska anslutningen måste en 230 V/50 Hz strömanslutning med aktiveringsanordning på plats (säkring) vara permanent tillgänglig på installationsplatsen.
- ◆ Rulljalusin måste kunna höjas och sänkas lätt. Den får inte fastna.
- ◆ Installation och drift av Rulljalusimotor smart premium är endast tillåten för system och utrustning där en felfunktion i sändaren eller mottagaren inte utgör någon risk för personer eller egendom eller där denna risk täcks av andra säkerhetsanordningar.



Radioutrustning som sänder med samma frekvens kan leda till mottagningsstörningar.

Driftförhållanden för självlärande drift

- ◆ Stopp eller ändskena måste finnas monterade på rulljalusin, se sidan 20.
- ◆ I annat fall måste ändpunkterna ställas in manuellt som vanligt, se sidan 25 ff.

i 3.2 Ej avsedd användning

Det är inte tillåtet att använda Rulljalusimotor smart premium för annan tillämpning än den som nämns ovan.



Använd aldrig rörmotorn i system med ökade säkerhetskrav eller ökad olycksrisk.

- ◆ Detta kräver ytterligare säkerhetsanordningar. Beakta aktuella lagbestämmelser för uppförande av sådana anläggningar.



Använd aldrig rörmotorn i kontinuerlig drift. Detta kan leda till att den förstörs.



Använd aldrig rörmotorn för upphängningar med öppningar ≥ 50 mm i diameter.



Använd aldrig DuoFern radiosystem och dess komponenter för fjärrstyrning av enheter och system med ökade säkerhetskrav eller med ökad olycksrisk.

- ◆ Detta kräver ytterligare säkerhetsanordningar. Beakta aktuella lagbestämmelser för uppförande av sådana anläggningar.

i 3.3 Specialistkunskap som installatören måste ha

Montering, elektrisk anslutning och underhåll får endast utföras av en kvalificerad person med lämplig utbildning eller av en rulljalusispecialist i enlighet med instruktionerna i denna anvisning.

Upphängning

Rulljalusi/persienn eller liknande.

Blockeringsdetektering/hinderdetektering

Säkerhetsfunktioner för rörmotorn.

Vid blockering av rulljalousin eller om det uppstår ett hinder stoppas rörmotorn och kör automatiskt i motsatt riktning en kort stund.

Kompensation för upphängningslängd

Automatisk korrigerigering av körvägen under drift.

SS-EN 13659

"Luckor och jalousier – funktions- och säkerhetskrav."

Denna standard anger de funktionskrav som luckor och jalousier som är fästa utanpå en byggnad ska uppfylla. Den behandlar också betydande risker för konstruktion, transport, montering, drift och underhåll av luckor och jalousier.

DIN VDE 0100, del 701 och 702 (tysk norm)

"Uppförande av lågspänningsanläggningar - del 7-701 och 7-702"

Denna norm definierar kraven för driftställen, utrymmen och anläggningar av särskild typ, utrymmen med badkar eller dusch/tvättstall etc.

Övervakning av vridmoment

Övervakningen av vridmomentet skyddar rulljalousin och hela systemet mot skador. Den skyddar även mot personskador. Den används även till att hitta ändpunkterna.

DuoFern

Trådlös HOMEPILOT-teknik för styrning av kompatibla produkter.

Ändpunkter

En ändpunkt definieras och ställs in i rulljalousins alla körriktningar. När den nås stängs rörmotorn av och rulljalousin stannar.

Gateway premium

HOMEPILOT Gateway premium är en central styrenhet för HOMEPILOTs trådlösa produkter.

Kortvarig drift (KB)

Rörmotorer är inte avsedda att användas i kontinuerlig drift. Den kortvariga driften definierar den maximalt tillåtna drifttiden.

Magnetring

Magnetringen (**18**) finns i området runt drivhuvudet (**12**). Den drivs av lindningsaxeln (**5**) och adaptern (**10**) och används för att hitta ändpunkterna, samt i normaldrift för övervakning/kontroll av axelrotationen.

Parameterinställning av KNX/EIB persiennställdon

- ◆ KNX/EIB persiennställdon används för att styra elektriskt drivna persienner, rulljalousier etc.
- ◆ För att säkerställa en problemfri drift måste vissa parametrar ställas in före idrifttagningen.

Rulljalousilåda

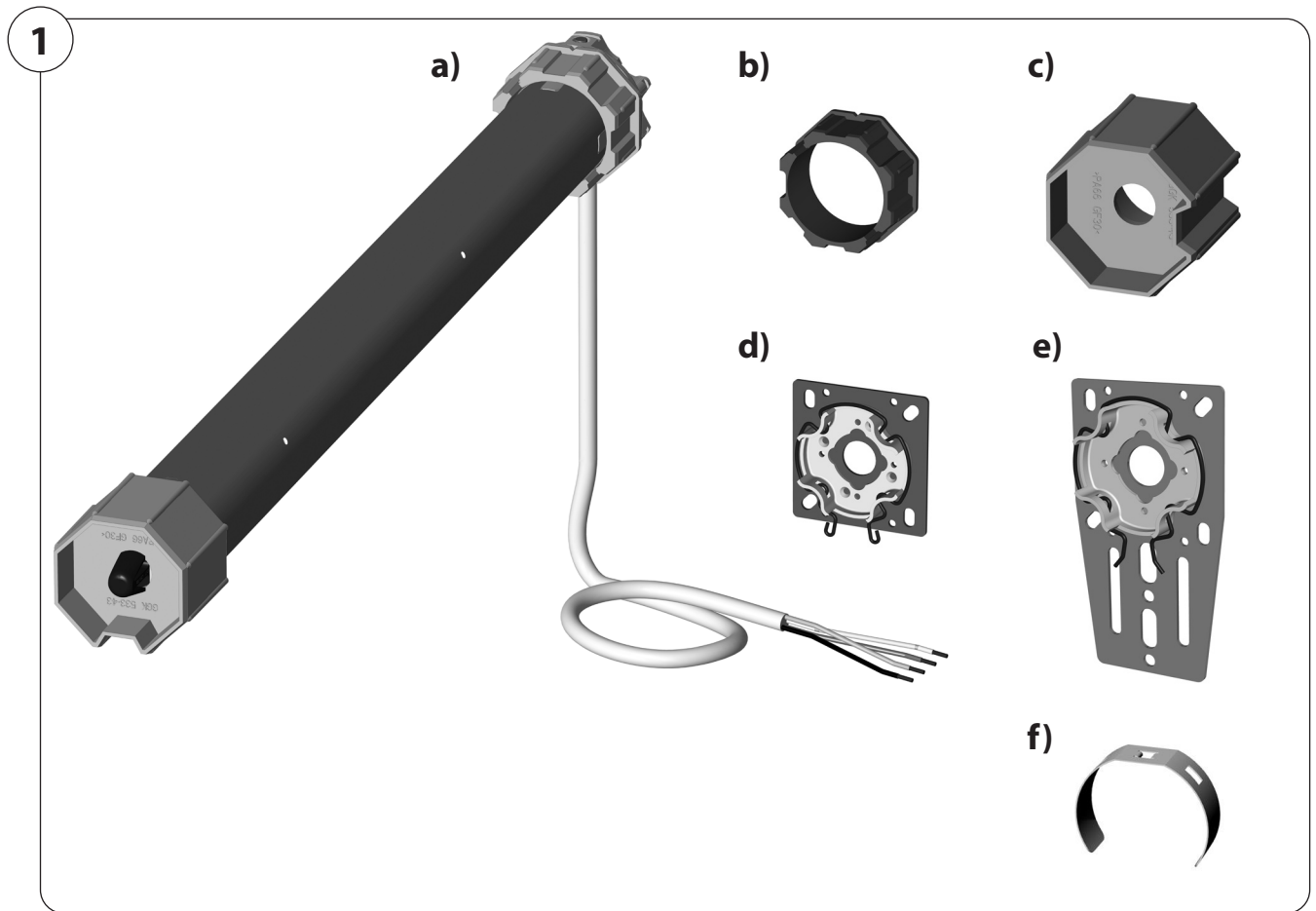
Rörmotorn monteras i en befintlig eller eftermonterad rulljalousilåda över fönstret.

Universal-justeringskabel

Tillbehör för rulljalousispecialisten för inställning av ändpunkterna.

Fasta axelanslutningar/fästfjädrar

Monteringshjälp för fastsättning av rulljalousin på lindningsaxeln. Man skiljer mellan fasta axelanslutningar eller uppskjutningssäkringar och böjliga fästfjädrar (av metall).



Leveransomfattning

Rulljalousimotor smart premium	Small	Medium
(a) Rörmotor, inklusive anslutningskabel med (2,5 m)	1 x	1 x
(b) Adapter	1 x	1 x
(c) Medbringare	1 x	1 x
(d) Klickuniversaldrivlager	1 x	-
(e) Klickmodullager	-	1 x
(f) Upphångningsfästen	3 x	-

Observera:

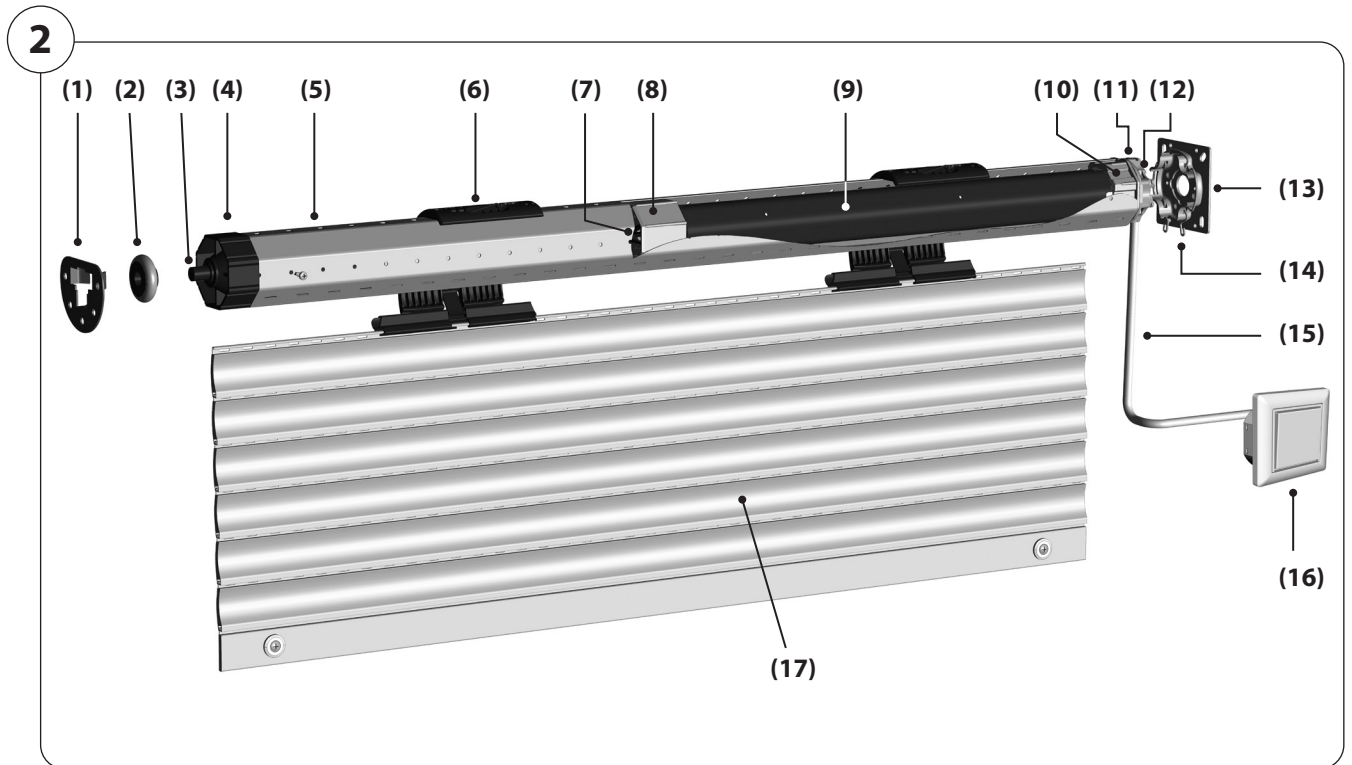
Kundspecifik leveransomfattning

Jämför efter uppackning:

förpackningens innehåll med uppgifterna gällande leveransomfattning på förpackningen.

Kontrollera uppgifterna på typskylten

- ◆ Jämför med uppgifterna om motortypen.
- ◆ Jämför uppgifterna om spänning/frekvens med uppgifterna om det lokala elnätet.



Förklaring av översikten

- (1) Motlager*
- (2) Kullager*
- (3) Rullkapselns axelstift
- (4) Rullkapsel*
- (5) Lindningsaxel*
- (6) Fasta axelanslutningar eller fästfjädrar*
- (7) Fästbygel
- (8) Medbringare*
- (9) Rörmotor
- (10) Adapter*
- (11) Inställningsknapp
- (12) Drivhuvud
- (13) Klickdrivlager*
- (14) Fjäddering*
- (15) Motorkabel
- (16) Styrenhet (till exempel extern rulljalusibrytare eller -knapp)*
- (17) Rulljalusi*



* Nödvändiga tillbehör samt alla rörmotorstyrningar för denna rörmotortyp, inkl. teknisk information och anvisningar hittar du på vår webbsida.
www.homepilot-smarthome.com

HOMEPILOT radio-rörmotorer Rulljalusimotor smart premium används för att öppna och stänga rulljalusier och markiser.

Rulljalusimotor smart premium är självlärande motorer med mjukt anslag i båda ändpositionerna. Ändpositionerna för det mjuka anslaget lärs in automatiskt under de första körcyklerna. Det gör att du slipper ställa in ändpunkter eller köra en inlärningskörning.

Ändpunkterna kan naturligtvis även ställas in manuellt, se sidan 25.

Vid användning som markisdrivning måste den nedre ändpunkten ställas in manuellt, se sidan 25.

Den kompakta konstruktionen och det självlärande mjuka anslaget ger enkel och snabb montering.

I daglig drift övertygar Rulljalusimotor smart premium tack vare blockeringsdetektering i båda körriktningar, för högsta säkerhet och en drift som är skonsam mot upphängningen.



För användning av Rulljalusimotor smart premium i självlärande drift måste rulljalusierna utrustas med stopp eller med en ändskena, se sidan 19/20.

Användning i DuoFern-nätverket

Så fort du integrerar Rulljalusimotor smart premium i ett DuoFern-nätverk kan du använda många automatiska funktioner med hjälp av DuoFern-styrenheter såsom HOMEPILOT Gateway premium.

DuoFern-styrningarna och ställdonen måste vara anslutna till DuoFern-nätverket.

Funktionsöversikt:

- ◆ Sjävlärande drift med mjukt anslag i båda ändlägena, se sidan 25.
- ◆ Övervakning av vridmoment
- ◆ Blockeringsdetektering i båda körriktningarna, inklusive backning
- ◆ Hinderdetektering inklusive backning
- ◆ Kompensation för upphängningslängd
- ◆ Enkel och snabb montering tack vare kort konstruktion
- ◆ Båda eller enskilda ändpunkter kan ställas in manuellt vid behov. Även i kombination med självlärande drift.
- ◆ JOG-drift vid användning av en rulljalusiknapp
- ◆ Drift vid användning av en rulljalusbrytare
- ◆ Styrning med en 1-polig knapp
- ◆ Skydd för insektsnätddörr
- ◆ DuoFern radiokod för aktivering av registreringsläge i kombination med Gateway premium.

6.1 Blockeringsdetekteringens funktion

Rörmotorn stoppas och kör automatiskt kort i motsatt riktning (backar) när rulljalusin blockeras av ett hinder (till exempel en nedisad/fastklämd rulljalusi) i en av de båda körriktningarna.



Att flytta en blockerad rulljalusi (som till exempel är nedisad/fastklämd) kan leda till överbelastning och skador på rörmotorn och rulljalusisystemet.

- ◆ Flytta inte den nedisade/fastklämda rulljalusin utan åtgärda felet eller hindret.

Förutsättningar för korrekt funktion hos blockeringsdetekteringen:

- ◆ Rulljalusin ska kunna köras in lodrätt och utan hinder i styrskenorna för fönstret.

Rörmotorn stoppas och kör automatiskt kort i motsatt riktning (backar), när rulljalusin stöter på ett hinder när den kör nedåt.

Förutsättningar för korrekt funktion hos hinderdetekteringen:

- ◆ Medbringaren måste vara monterad med frihjul (se bild 8, sidan 15), vilket är leveranskicket.
- ◆ Rulljalusin ska vara monterad med fästfjädrar eller med styva axelanslutningar på lindningsaxeln.

- ◆ Rulljalusin ska kunna köras in lodrätt och utan hinder i styrskenorna för fönstret.
- ◆ Hinderdetekteringen kan avaktiveras/aktiveras via Gateway premium.

Anvisning för anläggningar i flera delar



Vid användning av en rörmotor med hinderdetektering i anläggningar i flera delar (flera upphängningar som drivs med en lindningsaxel) kan hinderdetekteringen försenas eller inte utlösas alls.

i 6.3 Funktion för kompensation för upphängningslängd

Efter den automatiska inläringen för den övre ändpunkten är kompensationen för upphängningslängd aktiv. Då körs inte rörmotorn längre mot det övre ändanslaget för att skona rulljalusin.

De automatiskt inlärdade körvägarna kan förändras igen med tiden när rulljalusierna åldras. För att kompensera för detta kör rörmotorn med regelbundna intervall (cykeln ställs in från fabrik) en gång automatiskt mot det övre ändanslaget.

- ◆ Kompensationen för upphängningslängd sker automatiskt under normal drift, och är som regel inget du kommer märka av.
- ◆ Om den övre ändpunkten ställs in manuellt, är inte kompensationen för upphängningslängd aktiv.
- ◆ Kompensationen för upphängningslängd kan avaktiveras/aktiveras via Gateway premium.

i 6.4 Funktioner om medbringaren har monterats utan frihjul

Om medbringaren har monterats **utan frihjul**, se sidan 15, måste följande villkor beaktas och följas.

Villkor för korrekt funktion hos motorn om medbringaren har monterats utan frihjul:

- ◆ Den automatiska hinderdetekteringen är inte aktiv.
- ◆ **Sjävlärande drift är endast möjlig med styva axelanslutningar:**
 - > Rulljalusin ska vara monterad med styva axelanslutningar på lindningsaxeln.
 - > Stopp eller ändskena ska vara monterad på rulljalusin, se sidan 19/20.

- ◆ **Ändpunktsinställning vid användning av fästfjädrar:**
 - > Den undre ändpunkten måste ställas in manuellt.

i 6.5 JOG-drift med en rulljalusiknapp

Rulljalusimotor smart premium kan styras på plats i JOG-drift med en rulljalusiknapp.

Genom att trycka kort på upp- eller ned-knappen körs upphängningen antingen helt upp eller helt ned till den inställda ändpunkten. Genom att trycka kort på knappen eller knappen för motsatt riktning igen stoppas motorn.

Genom att hålla upp- eller ned-knappen nedtryckt längre (längre än ca 1 sekund) stoppas motorn när du släpper knappen!

i 6.6 Drift med en rulljalusibrytare

Rulljalusimotor smart premium kan styras på plats med en rulljalusibrytare.

Genom att aktivera upp- eller ned-riktningen på brytaren körs upphängningen antingen helt upp eller helt ned till den inställda ändpunkten. Motorn stoppas i önskat läge genom att stänga av den angivna körriktningen.

i 6.7 JOG-drift med en 1-polig knapp

Rulljalusimotor smart premium kan även styras på plats med en 1-polig knapp.

Aktivering av funktionen

Funktionen är avaktiverad från fabrik. Efter att knappen anslutits måste funktionen först aktiveras på rörmotorn, se sidan 23.

Vid behov kan funktionen även avaktiveras igen.

Kopplingsföljd på knappen

Upp/stopp/ned/stopp...

i 6.8 Aktivering av skydd för insektsnätdörr

För att skydda till exempel en befintlig insektsnätdörr som öppnas utåt kan funktionen "Skydd för insektsnätdörr" aktiveras.

Rörmotorn stoppas och körs automatiskt kort i motsatt riktning (backar) när rulljalousin stöter på en insektsnätdörr när rulljalousin körs nedåt.

Förutsättningar för korrekt funktion:

Medbringaren måste vara monterad med frihjul (se bild 8, sidan 15), vilket är leveransskicket.

Aktivering av funktionen via Gateway premium

Funktionen är avaktiverad från fabrik och kan vid behov aktiveras med hjälp av Gateway premium.

i 6.9 Aktivering av registreringsläge med DuoFern radiokod

I kombination med en Gateway premium kan Rulljalusimotor smart premium försättas i registreringsläge genom inmatning av radiokoden så att andra DuoFern-enheter (till exempel Fjärrkontroll smart 6 grupper) kan registreras.

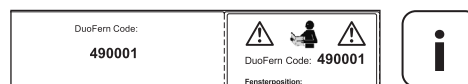
Tidsfönster för aktivering via DuoFern radiokod

När strömmen har kopplats till är radiokoden aktiv i max. 2 timmar. Därefter är det inte möjligt att aktivera med radiokod längre. Koppla från Rulljalusimotor smart premium från nätet en kort stund för att aktivera tidsfönstret igen.

Du hittar DuoFern radiokod på den medföljan-

de etiketten

Exempel



Spara den medföljande etiketten på ett säkert ställe, du kan till exempel sätta fast den på framsidan av denna anvisning.

Det gör att du lätt kan få tillgång till registreringsläget för Rulljalusimotor smart premium vid ett senare tillfälle, utan att behöva öppna rulljalousisystemet.



7. Viktiga monteringsanvisningar

SV

Monteringsförberedelser

- ◆ Jämför före montering uppgifterna om spänning/frekvens på typskylten med uppgifterna om det lokala elnätet.
- ◆ Alla ledningar och delar som inte behövs för driften ska demonteras eller tas ur drift innan rörmotorn monteras.
- ◆ Rörliga delar från drivningar som används på en höjd som understiger 2,5 m från golvet ska säkras.
- ◆ Om rörmotorn styrs med en brytare med AV-förinställning, ska denna brytare placeras inom synhåll från rörmotorn, på avstånd från rörliga delar och på minst 1,5 m höjd.
- ◆ Höljet för rulljalusilådan ska vara lätt att komma åt och kunna avlägsnas utan att skadas.



- ◆ Demontera aldrig stoppen på den sista rulljalusilamellen. Annars kan rulljalusin glida ända in i rulljalusilådan och skadas.



Vid drift utan inställda ändpunkter råder livsfara på grund av klämning.

- ◆ För säker drift måste ändpunkterna ovillkorligen ställas in. Läs motsvarande kapitel i denna anvisning, på sidan 25.



Felaktig installation kan leda till personsador (stöt- och slagsador).

- ◆ Motorn kan hoppa ur drivlagren om den är felmonterad/felsäkrad. Fäst därför rörmotorn med de medföljande säkerhetsanordningarna.



Sned montering av rörmotorn kan leda till skador på rörmotorn eller rulljalusin. Till exempel kan en snett upprullad rulljalusi blockera och förstöra drivningen.

- ◆ Rörmotorn och lagren ska ovillkorligen monteras horisontellt.
- ◆ Se till att lindningsaxeln (5) och rulljalusin (17) löper smidigt och fritt nedåt efter montering.
- ◆ Rulljalusin (17) får inte köras över lagren, rullkapseln (4) eller drivhuvudet (12) under drift.
- ◆ Se till att lindningsaxeln (5) och de styva axelslutningarna (6) inte vidrör drivenheten (9). De får inte stryka över rörmotorn (9) vid drift.



Vid automatiskt manövrerade markiser:

- ◆ När det gäller markiser ska det minsta avståndet på 0,4 m från delarna i närheten med markisen helt utrullad iakttas.
- ◆ Vid användning i markissystem får markisens lägsta punkt inte underskrida 1,8 m.



Felaktigt dimensionerade driv- och motlager kan leda till skador på rulljalusisystemet.

- ◆ Använd endast de originallager som levereras av tillverkaren. Om driv- och motlager från andra tillverkare används ska de väljas i enlighet med respektive rörmotors vridmomentsanvisningar.



7.1 Montering av rörmotorn

Följande monteringsanvisningar gäller för standardmonteringssituationer vid användning av HOMEPILOT-rörmotorer och -tillbehör.

Motorns drivhuvud (12) kan monteras på höger eller vänster sida av rulljalusilådan. I denna anvisning visas monteringen på höger sida.

Nödvändig minsta bredd för rulljalusilådan:

Rörmotortyp:	Small	Medium
Minsta bredd ca:	56 cm	67 cm



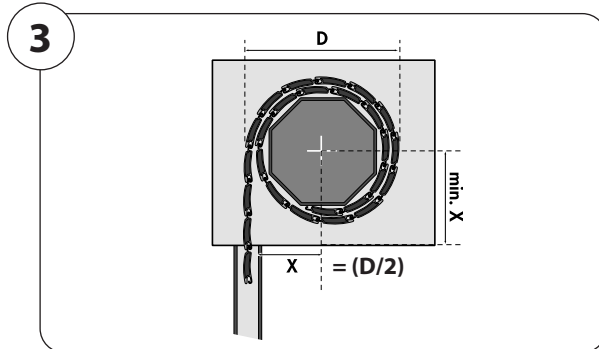
7.2 Montering av lager

SV

OBSERVERA!

Snedlindade rulljalusier kan blockera och förstöra drivningen.

◆ Montera lagret så horisontellt som möjligt.



1. Börja med att bestämma positionen för driv- (13) och motlager (1) i rulljalusilådan.
2. Linda upp rulljalusipansaret helt på lindningsaxeln och mät diametern [D] (se bild 3) för att bestämma positionen för lagercentrum till styrskenan.



I monterat tillstånd ska den upplindade rulljalusin löpa in vertikalt i styrskenorna för fönstret.

3. Fäst lagren beroende på lagertyp och omständigheterna på plats.
4. Montera drivlagret (13) så att inställningsknappen (11) på drivhuvudet är lätt att komma åt senare, och motorkabeln (15) kan dras utan att böjas.



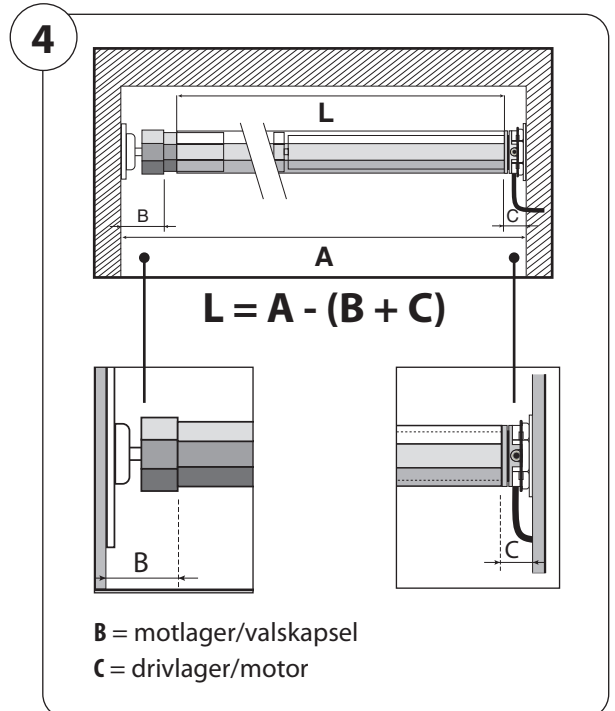
7.3 Fastställning av längden för lindningsaxeln (5)

1. Mät avståndet till väggen från driv- (13) och motlager (1) som bilden visar.
2. Mät ut rulljalusilådan och fastställ den nödvändiga axellängden [L].
3. Lindningsaxelns längd: $L = A - (B + C)$.

Rekommendation

Förkorta L med ca 5 mm mer än formeln ger för att säkerställa ett tillräckligt stort spel på ca 2-3 mm i totallängden när valskapseln (4) skjuts in.

4. Korta lindningsaxeln (5) till nödvändigt mått.
Såga av axeln med en järnsåg till rätt mått, i rät vinkel. Grada av axeln på insidan och utsidan med en fil.



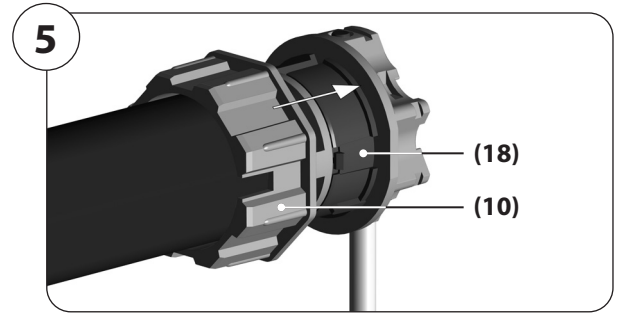


7.4 Montering/demontering av adaptern (10)

SV

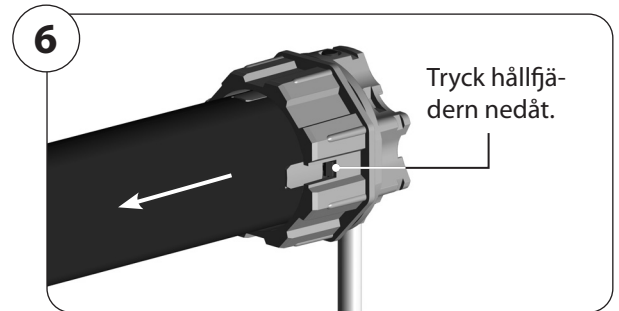
Montering av adaptern (10)

1. Skjut adaptern (10) över magnetringen (18) på drivhuvudet tills den klickar på plats. Kontrollera att spåret i adaptern (10) (leveransskick) hamnar rätt.



Demontering av adaptern (10)

1. Tryck ned de båda hållfjädrarna på magnetringen (18) och dra av adaptern (10) från magnetringen (18).

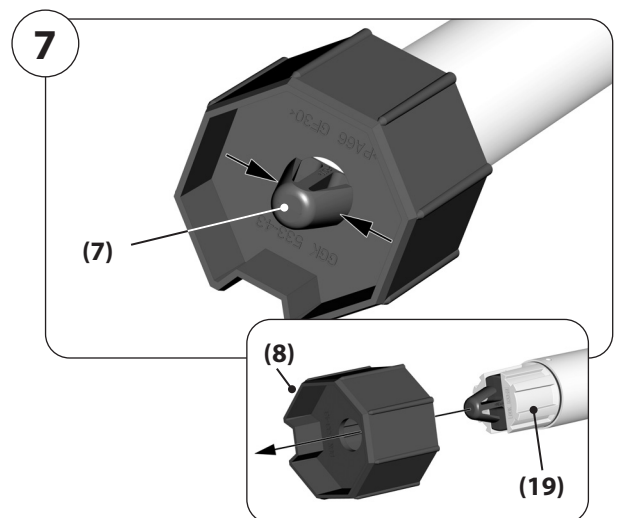


7.5 Demontering av medbringaren (8)

Medbringaren (8) kan valfritt monteras med eller utan frihjul.

- ◆ Från fabrik är medbringaren monterad "med frihjul".
- ◆ Före varje byte av monteringsätt måste medbringaren (8) först demonteras.

1. Tryck ihop de båda sidodelarna på fästbygeln (7) och dra av medbringaren (8) från drivadaptorn (19).





7.6 Montering av medbringare (8) med frihjul

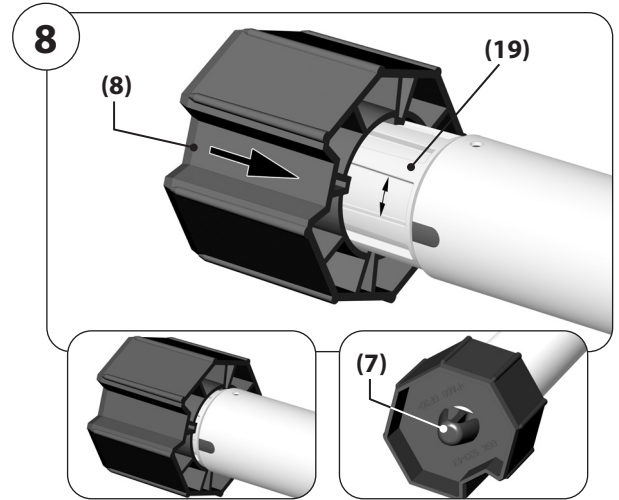
SV

i

Om rörmotorn ska användas med självinlärande ändpunktsinställning och med hinderdetektering ska medbringaren (8) monteras med frihjul (**leveransskick**).

1. Skjut på medbringaren (8) på drivadaptorn (19) så att den har frihjul och klickar på plats bakom fästbygeln (7).

Vid frihjul kan medbringaren (8) lätt vridas fram och tillbaka.



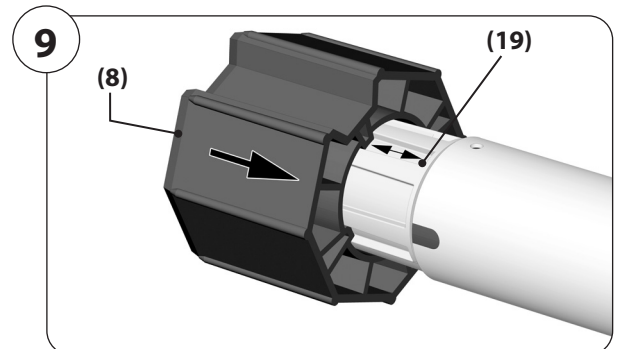
7.7 Montering av medbringaren (8) utan frihjul

i

Om medbringaren (8) monteras utan frihjul arbetar rörmotorn utan hinderdetektering. För självlärande registrering av den nedre ändpunkten behövs styva axelanslutningar.

Medbringaren (8) kan behöva monteras utan frihjul för att undvika att rulljalusier med mycket låg egenvikt eller rulljalusier med dåligt fall stängs av för tidigt.

1. Skjut på medbringaren (8) på drivadaptorn (19) så att den inte har frihjul och klickar på plats bakom fästbygeln (7).

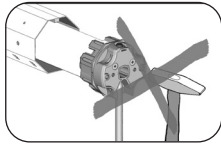




7.8 Inskjutning av rörmotorn (9) i lindningsaxeln

SV

OBSERVERA!



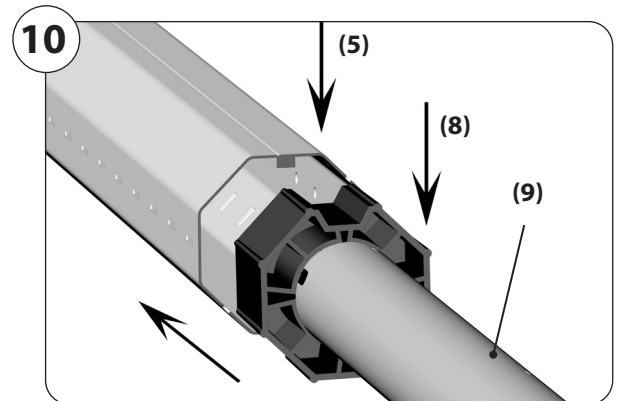
Om rörmotorn (9) skjuts in i lindningsaxeln (5) med våld kommer den att förstöras.

- ◆ Tvinga aldrig in rörmotorn (9) i lindningsaxeln (5) med våld.

1. Skjut först in medbringaren (8) i lindningsaxeln (5).



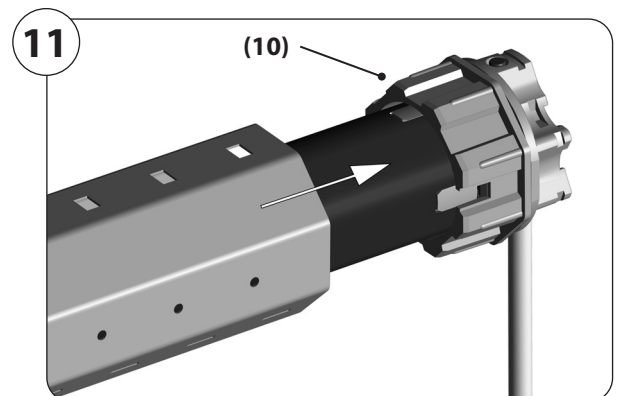
Om lindningsaxeln är utrustad med fals på insidan måste det finnas tillräckligt med utrymme för motorn (9).



2. Tryck sedan på lindningsaxeln (5) helt på adaptern (10).

OBSERVERA!

- ◆ Se till att adaptern (10) inte glider av magnetringen (18) på drivhuvudet (12) under monteringen. Annars kommer det att uppstå funktionsfel, se sidan 29.
- ◆ Motorn ska alltid skjutas in helt i lindningsaxeln. Längdkompenseringsringen eller korrigeringsringen ställs in via rullkapselns läge, se sidan 19.



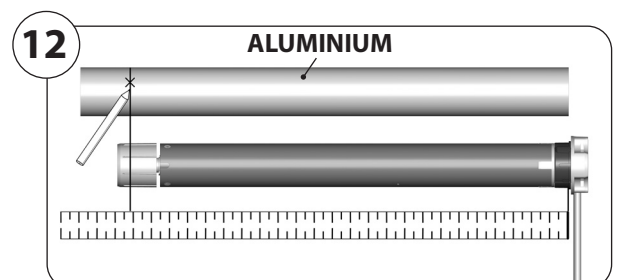
7.9 Förberedelser vid användning av precisionsrör



Använd endast precisionsrör av aluminium.

- ◆ Vid användning av åttakantiga stålaxlar bortfaller följande steg.

1. Mät avståndet mellan adaptern (10) och den bakre tredjedelen av medbringaren (8) och markera detta avstånd på precisionsröret.





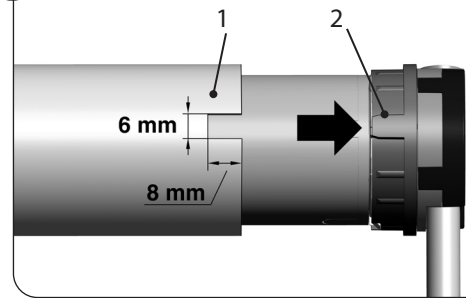
7.9 Förberedelser vid användning av precisionsrör

SV

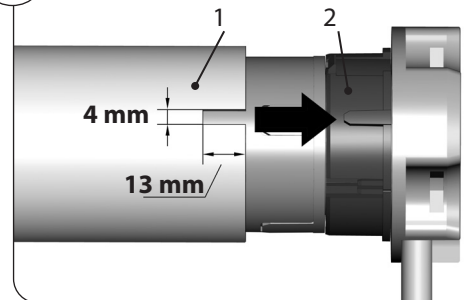
2. Såga ett spår 1 på änden av precisionsröret, så att kammen 2 på adaptern (10) kan skjutas in helt i röret.

- ◆ Det får inte finnas något spel mellan spåret 1 och kammen 2.
- ◆ Måtten för spåret 1 beror på respektive rörmotortyp, se bilderna.

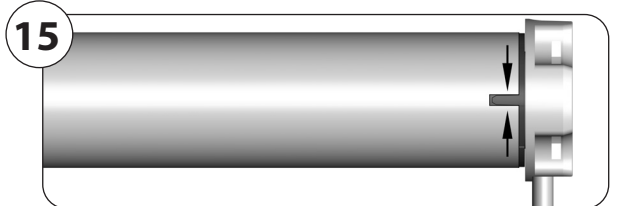
13 Rulljalusimotor smart premium Small



14 Rulljalusimotor smart premium Medium



3. Skjut in rörmotorn i precisionsröret.



4. Gör markeringar för fyra fästhål och borra sedan genom precisionsröret in i medbringaren (8).

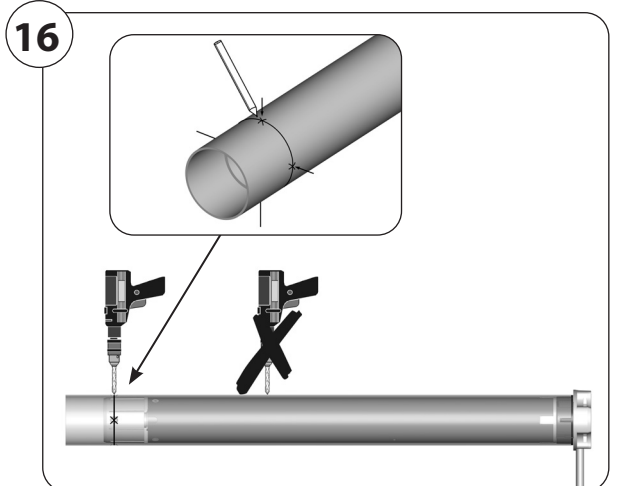
⚠ OBSERVERA!

För djup borrhning kan förstöra frihjulsfunktionen.

- ◆ Borra aldrig djupare än 10 mm in i medbringaren (8).

Borra inte in i området för drivningen eftersom det leder till att drivningen förstörs.

- ◆ Borra inte i området för drivningen (9).

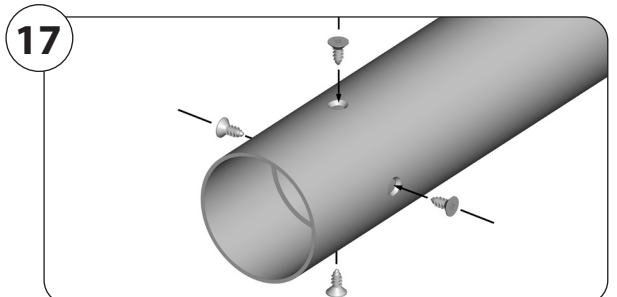


5. Skruva eller nita fast precisionsröret på medbringaren (8). Använd fyra självskärande plåtskruvar eller fyra blindnitar.

⚠ OBSERVERA!

För långa skruvar eller nitar hindrar frihjulsfunktionen.

- ◆ Använd skruvar eller nitar som är maximalt 10 mm långa.

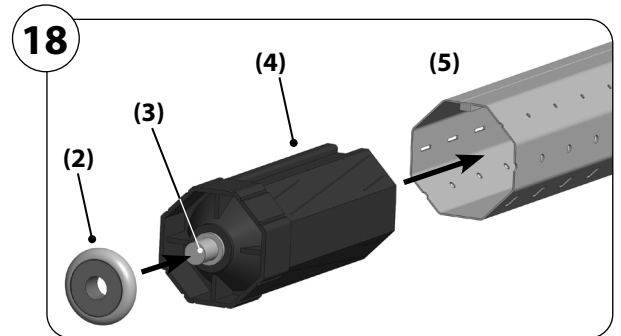




7.10 Montering av rullkapsel (4)

SV

1. Skjut in rullkapseln (4) i lindningsaxeln (5) och placera sedan kullagret (2) på axelstiftet (3) för rullkapseln.



7.11 Montering av motorn i lagret

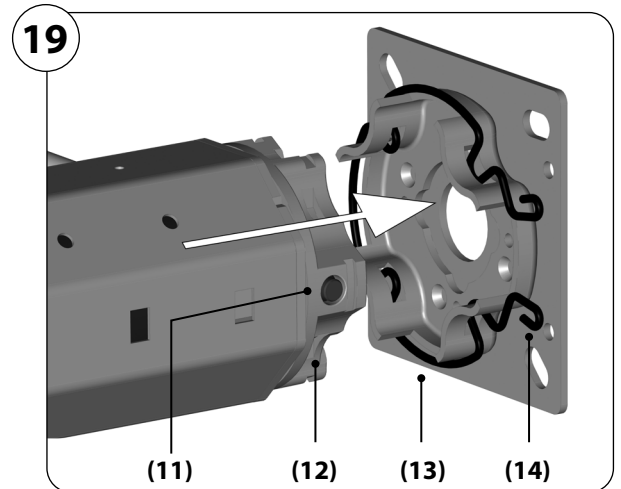
7.11.1 Montering av drivlagret som klicklager (13)

1. Tryck lätt in drivhuvudet (12) i klicklagret (13) tills det snäpper på plats. Inställningsknappen (11) måste vara lätt att komma åt.



Rörmotorerna kan monteras i 4 lägen i klicklagret (13).

- ◆ Genom att trycka isär fjäderingen (14) kan motorerna när som helst lossas från klicklagret (13) igen.

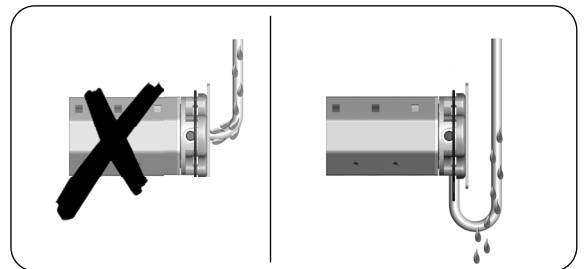


⚠ VARNING!



Risk för kortslutning på grund av vatten vid felaktig ledningsdragning.

- ◆ Dra aldrig motorkabeln (15) direkt vertikalt uppåt eftersom vatten då kan rinna in i motorn via kabeln och förstöra den.
- ◆ Dra kabeln i en ögla. Ögla gör att vatten som rinner av kabeln samlas upp på den lägsta punkten av ögla och droppar av där.



7.11.2 Montering i andra varianter av drivlager

Haka i drivhuvudet (12) i respektive drivlager och säkra motsvarande, till exempel med en saxpinne.



7.11 Montering av motorn i lagret

SV

7.11.3 Montering i motlagret (1)

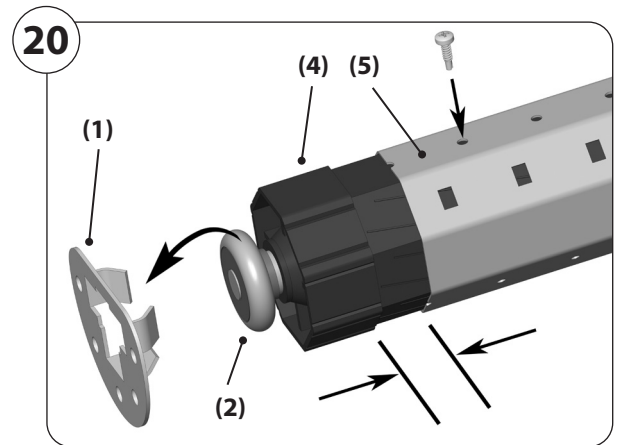
1. Placera den andra änden av lindningsaxeln (5) med kullagret (2) i motlagret (1).
2. Om du använder ett annat drivlager än klicklagret (13) från HOMEPILOT måste drivningen nu vid behov säkras med en andra saxpinne.
3. Korrigera lätta måttoggrannheter genom att skjuta in eller dra ut rullkapseln (4).



Rullkapseln (4) måste vara inskjuten med minst $\frac{2}{3}$ av sin längd i lindningsaxeln (5).

Kontrollera att det finns ett tillräckligt stort spel i axellängden för att säkerställa lätt och smidig drift.

4. Säkra slutligen rullkapseln (4) med en skruv.



7.12 Montering av rulljalusin (17)

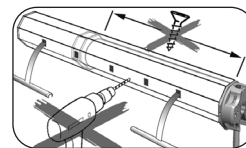
Rulljalusin kan monteras med styva axelanslutningar eller fästfjädrar.

⚠ OBSERVERA!

Utan stopp eller ändskena kan rulljalusin köras in i rulljalusilådan under självinläring och skadas.

- ◆ Montera alltid två stopp eller en ändskena på rulljalusin (17).

⚠ OBSERVERA!



Borra inte och skruva inte in skruvar i drivningsområdet, eftersom det leder till att drivningen förstörs.

- ◆ Borra eller skruva aldrig i området runt drivningen (9) för att fästa rulljalusin (17).

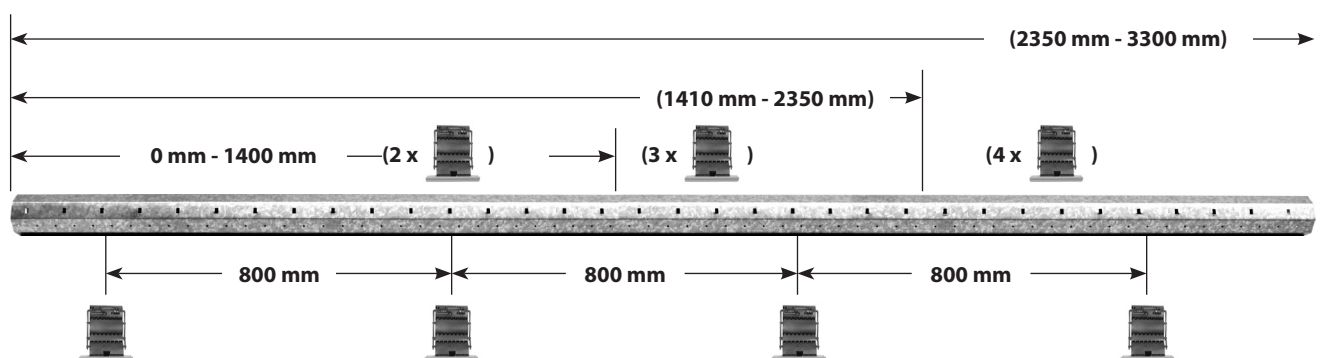
7.12.1 Montering av rulljalusin med styva axelanslutningar

Fastställande av antalet styva axelanslutningar som behövs



Montera minst två styva axelanslutningar per rulljalusi på de båda ändarna av respektive åttakantig axel. Antal och typ av styva axelanslutningar kan avvika från följande rekommendationer beroende på användning.

Rulljalusibredd/minsta antal:



Rekommendation: Montera en styv axelanslutning efter varje 800 mm.



7.12 Montering av rulljalusin (17)

SV

1. Välj en axelanslutningstyp med rätt längd utifrån monteringsituationen. *

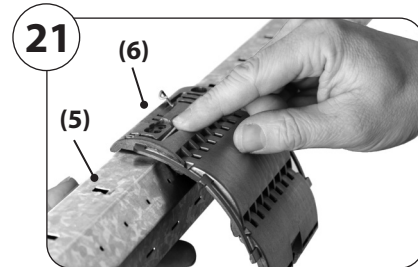
⚠ OBSERVERA!

Felaktigt valda längder kan leda till funktionsfel. *

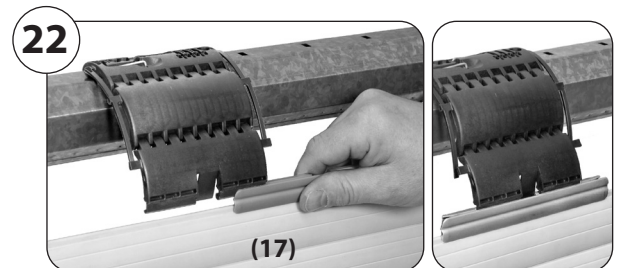
2. Montera axelanslutningarna (6) på lindningsaxeln (5) *.



* Läs anvisningarna i monteringsanvisningarna för axelanslutningar.

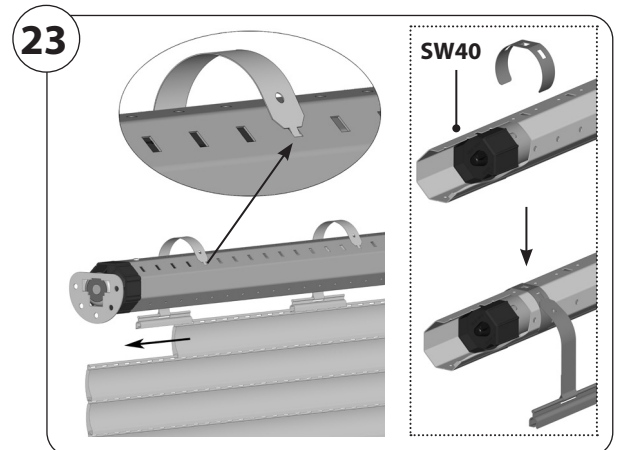


3. Skjut på upptagningsprofilen för varje axelanslutning (6) på den översta lamellen på rulljalusin (17).
4. Skjut sedan varje upptagningsprofil över en axelanslutning (6).



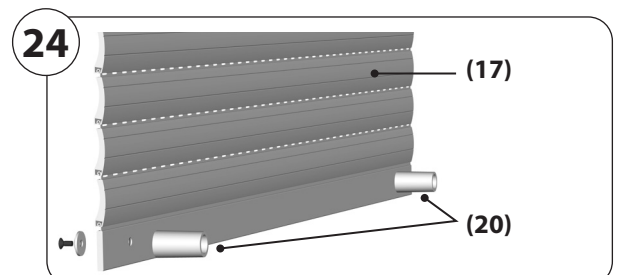
7.12.2 Montering av rulljalusi med fästfjädrar

1. Skjut på fästfjädrarna på den översta lamellen på rulljalusin.
Placera en fästfjäder var 40:e cm i de fyrkantiga hålen på lindningsaxeln.
Använd upphängningsfästen för att montera fästfjädrarna för **SW40-lindningsaxlar** (med ytterfals).



7.12.3 Montering av rulljalusistopp eller ändskena

1. För att använda den självlärande driften monterar du till sist två rulljalusistopp (20) eller en ändskena på den understa lamellen eller skenan på rulljalusin (17).
I annat fall måste den övre ändpunkten läras in manuellt.





8. Säkerhetsanvisningar för elektrisk anslutning

SV

FARA!



Livsfara på grund av elektriska stötar vid vidring av elektriska komponenter.

- ◆ Monterings- och anslutningsarbete får endast utföras i spänningslöst tillstånd.
- ◆ Koppla bort matarkabeln från elnätet för alla poler och säkra den mot att slås på igen.
- ◆ Kontrollera att anläggningen är spänningsfri.

För fast installerade enheter...

...måste det finnas en avskiljare för varje fas på installationsidan enligt DIN VDE 0700. Som avskiljare används brytare med en kontaktöppningsbredd på minst 3 mm (till exempel dvärgbrytare, säkringar eller jordfelsbrytare).

VARNING!



Risk för kortslutning på grund av skadade kablar.

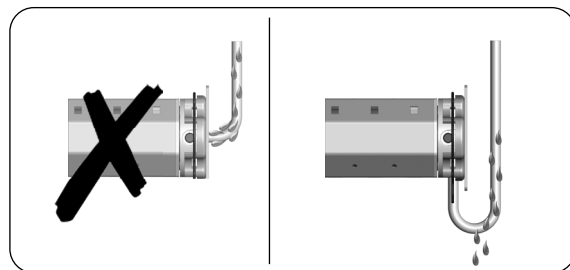
- ◆ Dra alla kablar i rulljalusilådan så att de inte kan skadas av rörliga delar.
- ◆ Nätanslutningskabeln för denna drivenhet får endast anslutas med samma kabeltyp. Vid behov, kontakta kundtjänst.

VARNING!



Risk för kortslutning på grund av vatten vid felaktig ledningsdragning.

- ◆ Dra aldrig motorkabeln (15) direkt vertikalt uppåt eftersom vatten då kan rinna in i motorn via kabeln och förstöra den.
- ◆ Dra kabeln i en ögla. Öglan gör att vatten som rinner av kabeln samlas upp på den lägsta punkten av öglan och droppar av där.



8.1 Anslutning av motorkabeln (15)

1. Anslut motorkabeln (15) enligt följande trådbeläggning.

Färgskala för motorkabeln (15)

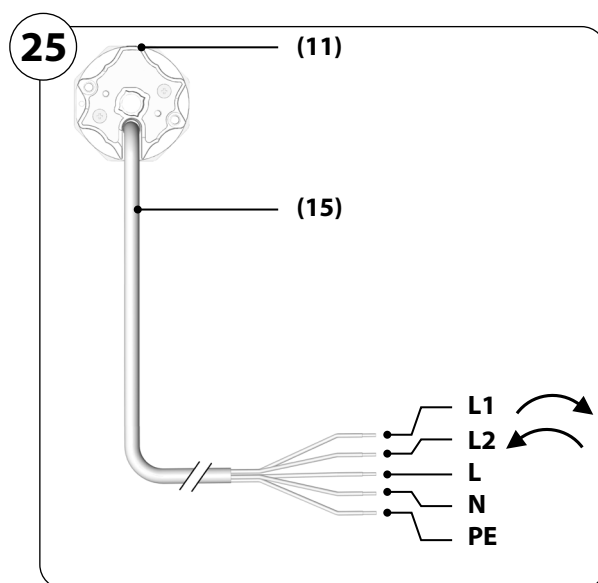
- L1 = (svart) *
- L2 = (brun) *
- N = neutralledare (blå)
- L = kontinuerlig fas (grå)
- PE = jordning (grön/gul)
- (11) = inställningsknapp på rörmotorn



* Den faktiska körriktningen för rörmotorn och upphängningen beror på monteringsriktningen och på kabeldragningen för rörmotorn.



Om motorkabeln (15) kortas kan radiöräckvidden minskas. I motorkabeln är även antennen integrerad.





8.2 Elektrisk anslutning av rörmotorn

SV

8.2.1 Trådlös styrning av rörmotorn

Förklaring:

(a) = inställningsknapp (11)

(b/d) = brytardosa

(c) = nät 230 V/50 Hz

Stifttilldelning:

(e) = PE grön/gul

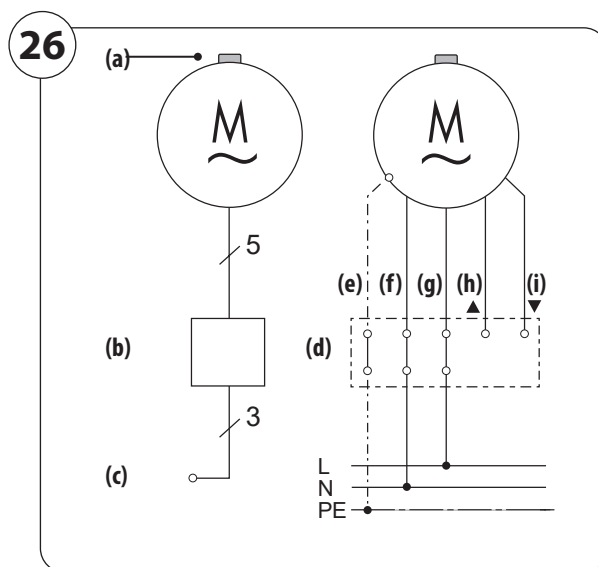
(f) = N blå

(g) = L grå (kontinuerlig fas)

(h) =  svart (körriktning 1)*

(i) =  brun (körriktning 2)*

* Den svarta och den bruna tråden (körriktning 1 och 2) behövs inte för trådlös drift och ansluts därför inte.



8.2.2 Styrning av rörmotorn med en rulljalousibrytare eller rulljalousiknapp

Förklaring:

(a) = inställningsknapp (11)

(b) = rulljalousibrytare eller -knapp

(c) = nät 230 V/50 Hz


(d) = brytardosa

Stifttilldelning:

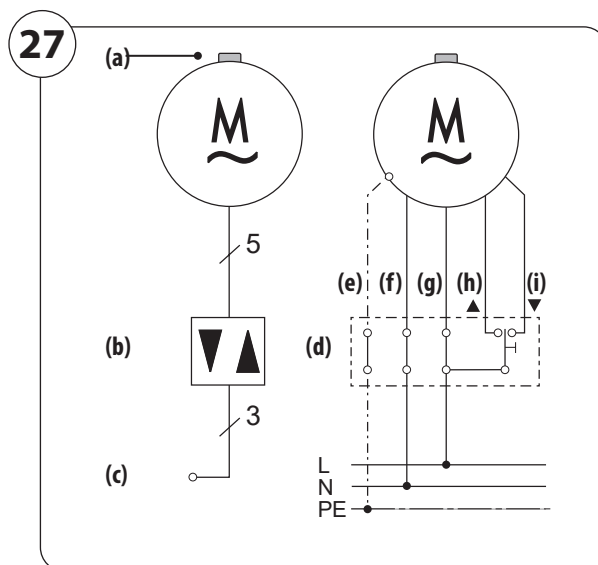
(e) = PE grön/gul

(f) = N blå

(g) = L grå (kontinuerlig fas)

(h) =  svart (körriktning 1)

(i) =  brun (körriktning 2)



Exempel: Kopplingsschema med en rulljalousiknapp

i

Vid användning av en brytare rekommenderar vi att motorn kopplas spänningslös (brytare i nolläge) efter att ändpunkten för motorn har nåtts. Det gör att störningskällor eller överspänningar inte når motorn.



8.2 Elektrisk anslutning av r ormotorn

8.2.3 Styrning av r ormotorn med en 1-polig knapp (slutare)

F rklaring:

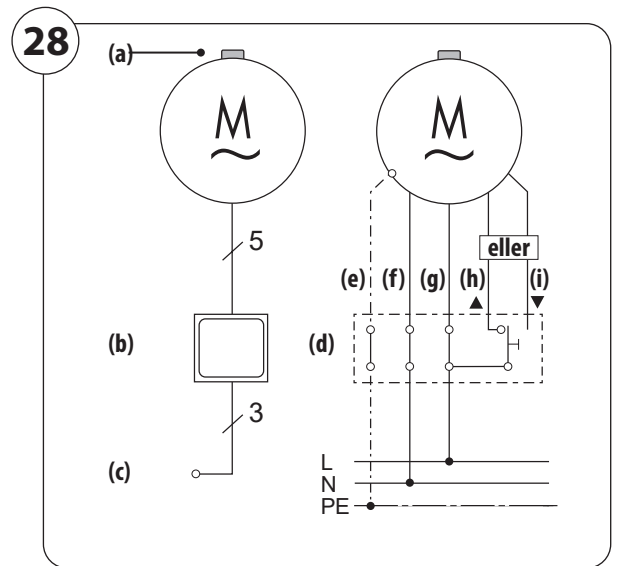
- (a) = inst llningsknapp (11)
- (b) = 1-polig knapp
- (c) = n t 230 V/50 Hz
- (d) = brytardosa

Stifttilldelning:

- (e) = PE gr n/gul
- (f) = N bl 
- (g) = L gr  (kontinuerlig fas)
- (h) = svart (k rriktning 1)
- (i) = brun (k rriktning 2)



Efter anslutning av knappen m ste funktionen aktiveras p  Rulljalousimotor smart premium.



Aktivering av funktionen "1-polig knapp"

1. Tryck kort 4 g nger p  knappen och h ll knappen nedtryckt den 5:e g ngen.
2. R ormotorn startar kort som kvittering och funktionen  r aktiverad.

Kopplingsf ljd:

Upp/stopp/ned/stopp...

Avaktivering av funktionen "Knapp"

Upprepa steg 1 och 2.

8.2.4 Parallellkoppling av flera motorer

Det g r att parallellkoppla flera HOMEPILOT-r ormotorer. Antalet motorer som kan parallellkopplas beror p  hur h g belastning kopplingsplatsen och s kringen t l.



 ndpunkterna f r varje enskild motor m ste st llas in f re parallellkopplingen. L s respektive bruksanvisning f r det.



Om motorerna parallellkopplas kan de enskilda motorerna inte styras individuellt l ngre.

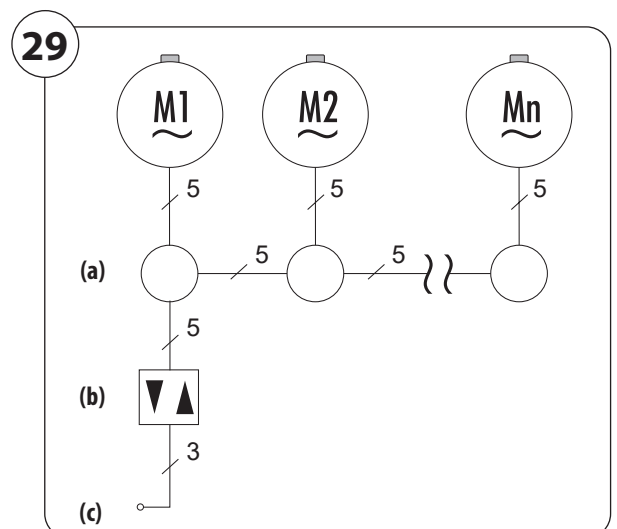
Parallellkoppling med jalousibrytare eller jalousiknapp

Med jalousibrytare eller jalousiknappar fr n HOMEPILOT kan upp till fem motorer parallellkopplas.

Parallellkoppling med HOMEPILOT-styrningar (till exempel Timer premium)

F r information om antalet r ormotor som kan parallellkopplas, se Tekniska data.

Installationsexempel



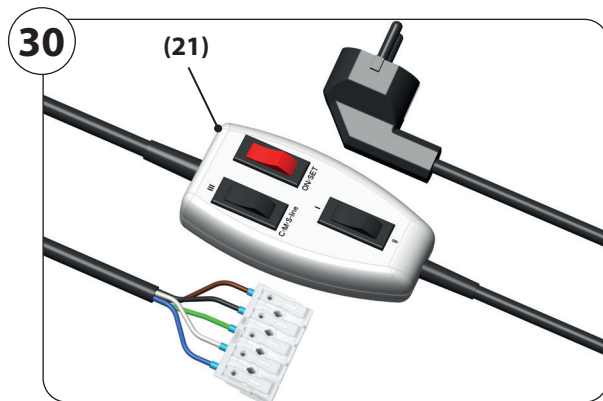
F rklaring

- (a) = kopplingsdosa
- (b) = styrenhet, till exempel 1-polig brytare/knapp
- (c) = n t 230 V/50 Hz



8.3 Anslutning av universal-justeringskabeln för manuell ändpunktsinställning

SV



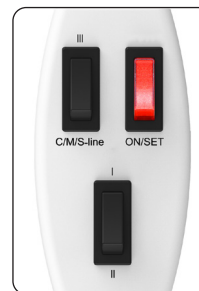
Stifttilldelning:

Anslutningen sker med samma färg som motoranslutningskabeln för Rulljalousimotor smart premium, se bild [25].

1. Öppna kopplingsplintens kontakter genom att trycka på spaken, och kläm fast alla motorkabelns trådar (15) i samma färg och motsvarande funktionerna, se bild [25]:

Knappbeläggning för Rulljalousimotor smart premium:

Knapp 2



Knapp 3

Knapp 1

Knapp 1 = körriktning 1/2
Knapp 2 = inställningsknapp
Knapp 3 = kontinuerlig fas



9. Sjävlärande drift med mjukt anslag

SV

Rulljalusimotor smart premium levereras från fabrik i självlärande drift med mjukt anslag och kan tas i drift direkt efter den elektriska anslutningen.

OBSERVERA!



Utan stopp eller ändskena kan rulljalusin köras in i rulljalusilådan under självinläring och skadas.

- ◆ Montera alltid två stopp eller en ändskena på rulljalusin (17), se sidan 19/20.
- ◆ Demontera aldrig de mekaniska stoppen eller ändskenan på den sista rulljalusilamellen.

1. Slå till nätspänningen.

Rulljalusimotorer smart premium är genast klar för drift.



Kör rulljalusin upp och ned.

Ändpositionerna för det mjuka anslaget lärs in automatiskt under de första körcyklerna.

3. Kontrollera sedan körriktningen om Rulljalusimotor smart premium används med knapp eller brytare.

Byt ledningarna för rotationsriktningen om körriktningen är fel, se kopplingschema [27/28] på sidan 22/23.



10. Manuell inställning av ändpunkterna

Vid behov kan ändpunkterna även ställas in manuellt:

- ◆ Manuell inställning av den övre och den undre ändpunkten, exempelvis vid första installationen.
- ◆ Manuell inställning av en ändpunkt i kombination med självlärande drift.

Vid användning som markisdrivning:

Vid användning av Rulljalusimotor smart premium som markisdrivning måste den undre ändpunkten ställas in manuellt.

Den övre ändpunkten kan sedan ställas in i självlärande drift.

Första installation

Under den första installationen kan rulljalusimotören utföra inställningen av ändpunkterna med hjälp av **inställningsknappen (11)** på motorn eller med en **universal-justeringskabel (21)** som finns i fackhandeln.



Du hittar mer information i bruksanvisningen för respektive tillbehör.

Ändring i efterhand av ändpunkterna med externa styrningar

Om du vill ändra ändpunkterna för rörmotorn i efterhand kan du ställa in dem med rulljalusistyrningen (till exempel Timer premium).

VARNING!



Livsfara (elektrisk stöt) på grund av att motorkabeln slits av (15).

- ◆ Se till så att motorkabeln (15) inte fastnar i lindningsaxeln (5) och slits av medan inställningarna görs.



Viktiga förutsättningar för inställning av ändpunkterna och för säker drift

- ◆ Du måste ställa in ändpunkter för båda körriktningarna, Upp (▲)/Ned (▼), vid vilka motorn ska stängas av.
- ◆ Rörmotorn måste vara helt inmonterad.
- ◆ En tillräckligt fast begränsning (till exempel en fönsterbräda) måste monteras vid den nedre ändpunkten om ändpunkten ska ställas in automatiskt.

FÖRSIKTIGHET!

När rulljalusilådan är öppen finns det risk för personskador på grund av att handen kommer i kläm.

- ◆ Sträck dig aldrig in i området kring lindningsaxeln när motorn är igång.

OBSERVERA!

Om ändpunkterna är felaktigt inställda manuellt kan rulljalusin skadas.

- ◆ Demontera aldrig de mekaniska stoppen eller ändskenan på den sista rulljalusilamellen.
- ◆ Kör inte mot de mekaniska anslagen och håll ett säkerhetsavstånd på 2-3 cm.



10. Manuell inställning av ändpunkterna

1. Slå först på nätspanningen resp. den kontinuerliga fasen på universal-justeringskabeln.

2. Kör rulljalousin i önskad riktning.

Rekommendation

Först i riktning uppåt.

OBSERVERA!

En kombination vid inställning av ändpunkterna med DuoFern fjärrkontroll kan leda till felfunktioner.

3. Tryck även på inställningsknappen på rörmotorn.

4. Släpp knappen så snart den önskade ändpunkten har nåtts.

5. Genom att trycka kort på knappen kan du korrigera ändpunkten i små steg.

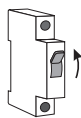
6. Efter inställning av ändpunkterna ska du koppla bort strömmen från den angivna körriktningen. Kör motorn kort i motsatt riktning, för att spara ändpunkten.

7. Koppla sedan från den kontinuerliga fasen på universal-justeringskabeln.

Med inställningsknappen på rörmotorn

Med universal-justeringskabeln

ELLER

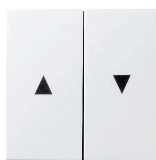


PÅ



ON/SET

Lysdioden på knapp 3 måste lysa permanent.



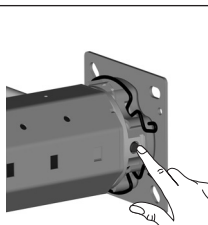
I

Körriktning 1

eller

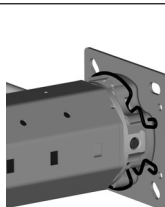
II

Körriktning 2

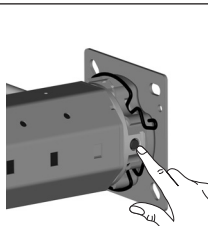


III

Växla/tryck kort två gånger, och tryck och håll ned den tredje gången.



III



III



Ställ jalousibrytaren i neutralposition och släpp inställningsknappen.

I

Ställ vippomkopplaren i mittläget.

II

ON/SET



10. Manuell inställning av ändpunkterna

SV

Återställ den ursprungliga anslutningen enligt kopplingschemana [26 till 28] på sidorna 22 till 23 om du har gjort inställningen med universal-justeringskabeln.



Om det uppstår fel under inställningen, exempelvis att rörmotorn bara går ett varv även om inställningsknappen hålls intryckt, kan det bero på att adaptern (10) har glidit av drivhuvudet (12).

◆ Kontrollera och korriger vid behov att adaptern (10) sitter som den ska, se sidan 29.



10.1 Provkörning/ändring av ändpunkterna

Provkörning

1. Kontrollera sedan körriktningen om Rulljalusi-motor smart premium används med knapp eller brytare.
Byt ledningarna för rotationsriktningen om körriktningen är fel, se kopplingschema [27/28] på sidan 22/23.
2. Kontrollera inställningarna och kör rulljalusin i båda riktningar tills ändpunkterna kopplar från motorn.

OBSERVERA!



Rörmotorerna är konstruerade för kortvarig drift (ca 4 min.).

Överskridande av denna tid eller frekvent omkoppling leder till uppvärmning av motorn och avstängning genom värmeskyddet.

◆ Låt i så fall motorn svalna i 20 minuter.

Ändring av ändpunkterna

Kör rulljalusin tillbaka till mittläget och börja om från början.



11. Laddning av fabriksinställningar

SV

Efter att fabriksinställningarna laddats är den självlärande driften med mjukt anslag aktiv igen.

Anvisningar för genomförande

- ◆ Använd en ny universal-justeringskabel som finns i fackhandeln (21).
- ◆ Rörmotorn får inte vara i drift.

Fabriksinställningar:

Ändpunkter:	inga ändpunkter sparade
Sjävlärande drift med mjukt anslag:	aktiverad
Blockeringsdetektering:	aktiverad
Hinderdetektering:	aktiverad
Kompensation för upphängningslängd:	aktiverad
JOG-drift med en 1-polig knapp:	avaktiverad
Skydd för insektsnätdörr:	avaktiverat

Vid användning av universal-justeringskabeln (21)

1. Knapp 3 - ON/SET

Slå först på den kontinuerliga fasen.



2. Knapp 1 - koppla till valfri körriktning (I eller II)

> samtidigt som (inom en sekund)

knapp 2 (inställningsknapp) hålls intryckt tills rörmotorn kvitterar detta genom en kort uppåt- och nedåtkörning (ca 5 sekunder).

Sedan är fabriksinställningarna laddade.

Därefter:

- ◆ Släpp knapp 2 (inställningsknapp)
- ◆ Knapp 1 (I/II) till mittläget
- ◆ Koppla från knapp 3 (ON/SET)



- #### 3. Koppla från nätspänningen och återställ den ursprungliga anslutningen enligt kopplingsscheman [26 till 28] på sidorna 22 till 23 om du har gjort inställningen med universal-justeringskabeln.

...motorn inte går?**Möjlig orsak:**

- ◆ Det finns ingen nätspänning.

Lösning:

- ◆ Kontrollera med en spänningsmätare om det finns försörjningsspänning (230 V) och kontrollera kabeldragningen.
- ◆ Beakta särskilt uppgifterna gällande otillåtna anslutningar.

...rotationsriktningen är fel?**Möjlig orsak:**

- ◆ Styrledningarna är felkopplade.

Lösning:

- ◆ Skilj först tilledningen från nätet och byt trådarna för L1  och L1 .

...rörmotorn stannar efter kort drift under installationsarbeten och provkörning?**Möjlig orsak:**

- ◆ Adaptern (10) kan ha glidit av magnetringen (18) på drivhuvudet (12).

Lösning:

- ◆ Kontrollera att adaptern (10) sitter jämnt framför drivhuvudet (12) och är helt inne i lindningsaxeln (5).
- ◆ Skjut på adaptern (10) så att den sitter jämnt framför drivhuvudet (12) och skjut på lindningsaxeln (5) helt på adaptern (10), se bilder [5/11]. Ställ vid behov in ändpunkterna igen, se sidan 25.

...rörmotorn stannar mellan de båda ändpunkterna i normaldrift?**Möjlig orsak 1:**

- ◆ Eventuellt är inte rullkapseln (4) säkrad med skruv i lindningsaxeln (5) (se bild [20]). Det gör att lindningsaxeln (5) kan glida av motorn och adaptern (10) kan dras av från magnetringen (18).

Lösning 1:

- ◆ Kontrollera att rullkapseln (4) och adaptern (10) sitter korrekt. Skruva ev. fast rullkapseln (4) med en säkringsskruv i lindningsaxeln (5) och montera motorn igen enligt anvisningarna på sidan 12 - 19.

Möjlig orsak 2:

- ◆ Värmeskyddet har löst ut.

Lösning 2:

- ◆ Låt motorn svalna ca 20 minuter.

...rulljalusin stannar när den körs upp eller ner?**Möjlig orsak:**

- ◆ Nedisad/fastklämd rulljalusi eller hinder i löpskenan.

Lösning:

- ◆ Kör rulljalusin manuellt en bit till i respektive motsatt riktning för att frigöra den.
- ◆ Ta bort isen eller hindret.

...rulljalusin rycker till/stoppar när den körs ner trots att det inte finns något hinder?**Möjlig orsak 1:**

- ◆ Rulljalusin kan vara för lätt. Den måste löpa lätt och ha en tillräcklig fallvikt.

Lösning 1:


- ◆ Tyng ned den understa rulljalusilamellen (till exempel med ett plattjärn).

Möjlig orsak 2:

- ◆ Lindningsaxeln kan vara för stramt inbyggd.

Lösning 2:

- ◆ Lossa rullkapseln och stick in den ca 2-3 mm till i lindningsaxeln. Fixera kapseln igen med en skruv.

Motorserie:		SLDS xx/xx PZ		SLDM xx/xx PZ				
Nominellt vridmoment:	Nm	6	10	10	20	30	40	50
Tomgångsvarvtal	varv/min	28	16	16	16	16	16	12
Märkspänning	V	230	230	230	230	230	230	230
Frekvens	Hz	50	50	50	50	50	50	50
Märkeffekt	W	121	121	112	145	191	198	205
Strömupptagning	A	0,53	0,53	0,49	0,64	0,83	0,86	0,89
Inkopplingstid (KB)	min.	4	4	4	4	4	4	4
Antal trådar		5	5	5	5	5	5	5
Trådens tvärsnitt	mm ²	0,75	0,75	0,75	0,75	0,75	0,75	0,75
Anslutningskabel	m	2,5	2,5	2,5	2,5	2,5	2,5	2,5
Gränslägesbrytarområde: (antal varv)	varv	112	64	64	64	64	64	48
Isolationsklass		H	H	H	H	H	H	H
Skyddsklass		I	I	I	I	I	I	I
Skyddstyp enligt VDE 700		IP 44	IP 44	IP 44	IP 44	IP 44	IP 44	IP 44
Motorlängd utan lager	mm	485	485	487	487	546	546	546
Rördiameter	mm	35	35	45	45	45	45	45
Ljudtrycksnivå (LpA)	dB(A)	≤ 70	≤ 70	≤ 70	≤ 70	≤ 70	≤ 70	≤ 70
Sändarfrekvens	MHz	434,5	434,5	434,5	434,5	434,5	434,5	434,5
max. sändeffekt	mW	10	10	10	10	10	10	10
Räckvidd ca								
- i byggnad (beroende på byggnadsmaterial)	m	30	30	30	30	30	30	30
- utomhus	m	100	100	100	100	100	100	100
Antal parallellt kopplingsbara rörmotorer (vid användning av HOMEPILOT styrning, till exempel Timer premium)		3	3	2	2	2	2	2

14. Parameterinställning för KNX/EIB-persiennställdon för HOMEPILOT rörmotorer

För att säkerställa en problemfri drift för HOMEPILOT rörmotorer med KNX/EIB-persiennställdon måste följande parametrar ställas in före idrifttagningen:

Kortvarig drift

Om möjligt ska den kortvariga driften (lamelljusteringen) stängas av.

till exempel **läge för kortvarig drift**
Tid: = 0 ms

Om den kortvariga driften inte kan stängas av i den programapplikation som används...

...måste du säkerställa att tiden mellan kort- och långvarig drift i knappensorn är mindre än tiden mellan kort- och långvarig drift i ställdonet.

Det gör att ställdonet inte stängs av kort när sensorknappen trycks ned.

Långvarig drift

Motorn **måste** göras spänningsfri efter senast 180 sekunder.

till exempel **Basis för långvarig drift**
Basis: = 2,1 s
Faktor: = 86
= (2,1 s x 86 = 180,6 s)

CE DELTA DORE RADEMACHER GmbH förklarar härmed att rörmotorerna i serien Rulljalusimotor smart premium Small och Medium överensstämmer med direktiven **2006/42/EG (maskindirektivet)** och **2014/53/EU (radioutrustningsdirektivet)**.

Den fullständiga texten till EU-försäkran om överensstämmelse medföljer produkten och finns hos tillverkaren.

DELTA DORE RADEMACHER GmbH
Buschkamp 7
46414 Rhede (Tyskland)

Garantivillkor

Information om garantivillkoren medföljer produkten.



16. Registrering/avregistrering av DuoFern-enheter

SV

För att du ska kunna styra Rulljalousimotor smart premium med Gateway premium eller med en DuoFern-sändare måste **alla** DuoFern-enheter anslutas till Rulljalousimotor smart premium.

Du kan ansluta max. 20 DuoFern-enheter, till exempel Gateway premium, Fjärrkontroll smart 6 grupper etc. till Rulljalousimotor smart premium.

Det finns olika sätt att registrera/avregistrera en DuoFern-enhet på Rulljalousimotor smart premium:

- ◆ Genom att trycka på inställningsknappen på rörmotorn.
- ◆ Med en rulljalousibrytare eller -knapp.
- ◆ Med radiokoden.



16.1 Registrering/avregistrering av en DuoFern-enhet med hjälp av inställningsknappen

Förutsättning

Rörmotorn måste vara stillastående.

1. Koppla till nätspänningen.



Ingen korriktning får vara permanent satt under ström genom en rulljalousibrytare eller -knapp.

2. Aktivera registreringsläget/avregistreringsläget för rörmotorn genom att **trycka kort** på inställningsknappen (11).

Rörmotorn kör kort uppåt och nedåt som kvittering.

3. Aktivera registrerings- eller avregistreringsläget på DuoFern-enheten.

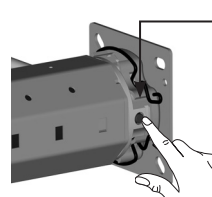
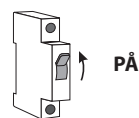


Läs bruksanvisningen för respektive DuoFern-enhet för att få information om hur man gör det.

4. Rörmotorn kvitterar en lyckad registrering/avregistrering genom att starta kort.

5. Registrera/avregistrera nästa DuoFern-enhet eller avsluta åtgärden.

Med inställningsknappen på rörmotorn



Inställningsknapp (11)



120 sekunder
Registreringsläget/
avregistreringsläget
förblir aktivt i ca
120 sekunder.



Beakta den kvarvarande tiden för att registrera/avregistrera enheten.



16.2 Registrering/avregistrering av en DuoFern-enhet med hjälp av en rulljalusbrytare/-knapp eller med en universal-justeringskabel

SV

Förutsättning

Rörmotorn måste vara stillastående.

1. Koppla till nätspänningen.

2. Aktivera registreringsläget eller avregistreringsläget för rörmotorn enligt anvisningarna nedan.



120 sekunder

Registreringsläget/avregistreringsläget förblir aktivt i ca 120 sekunder.

3. Aktivera registrerings- eller avregistreringsläget på DuoFern-enheten.



Läs bruksanvisningen för respektive DuoFern-enhet för att få information om hur man gör det.

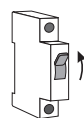
4. Rörmotorn kvitterar en lyckad registrering/avregistrering genom att starta kort.

5. Registrera/avregistrera nästa DuoFern-enhet eller avsluta åtgärden.

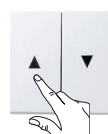
Med rulljalusbrytare/-knapp

Med universal-justeringskabeln

ELLER



PÅ



Valfri körriktning

Tryck 2 x och håll nedtryckt den tredje gången tills rörmotorn startar kort.

Släpp sedan upp knappen eller stäng av.

ON/
SET

Lysdioden på knapp 3 måste lysa permanent.



Körriktning 1

eller



Körriktning 2

Tryck kort 2 x för att starta/stänga av och håll nedtryckt den tredje gången tills rörmotorn startar kort.



Ställ sedan vippomkopplaren i mittläget.



Beakta den kvarvarande tiden för att registrera/avregistrera DuoFern-enheten.

ON/
SET

Stäng av knapp 3 (kontinuerlig fas) för att avsluta åtgärden.



16.3 Aktivering av registreringsläge med DuoFern radiokod

I kombination med en Gateway premium kan Rulljalu-
simotor smart premium försättas i registreringsläge
genom inmatning av radiokoden så att andra DuoFern-
enheter (till exempel Fjärrkontroll smart 6 grupper)
kan registreras.

Tidsfönster för aktivering via DuoFern radiokod

När strömmen har kopplats till är radiokoden aktiv
i max. 2 timmar. Därefter är det inte möjligt att
aktivera med radiokod längre. Koppla från Rulljalu-
simotor smart premium från nätet en kort stund för
att aktivera tidsfönstret igen.

Du hittar DuoFern radiokod på den medföljande etiketten



Exempel:



Spara den medföljande etiketten på ett säkert ställe, du kan till exempel sätta fast den på framsidan av denna anvisning.

Det gör att du lätt kan få tillgång till registreringsläget för Rulljalusimotor smart premium vid ett senare tillfälle, utan att behöva öppna rulljalusystemet.

